

**ВНИМАНИЕ** Данная инструкция актуальна для следующих моделей:

# **COMMANDER™ 1000 MAX™ LIMITED**

**219 001 394**

**Commander™ 1000 MAX™ LIMITED**

## ПРЕДОСТЕРЕЖЕНИЕ

**МОТОВЕЗДЕХОД ОТНОСИТСЯ К ЧИСЛУ ТРАНСПОРТНЫХ СРЕДСТВ ПОВЫШЕННОЙ ОПАСНОСТИ.** Несоблюдение мер предосторожности может быстро привести к столкновению или опрокидыванию мотовездехода даже при выполнении обычных маневров, таких как поворот или движение по холмам или переезд через препятствие.

Для вашей безопасности, поймите и следуйте всем инструкциям, содержащимся в данном Руководстве и на предупреждающих наклейках на корпусе мотовездехода. Несоблюдение указаний, содержащихся в данном Руководстве по эксплуатации, может привести к **ТЯЖЕЛЫМ УВЕЧЬЯМ** или **СМЕРТИ!** Настоящее Руководство всегда должно быть с мотовездеходом.

## ПРЕДОСТЕРЕЖЕНИЕ

Несоблюдение мер предосторожности, содержащихся в настоящем Руководстве, **ДЕМОНСТРАЦИОННОМ ВИДЕОФИЛЬМЕ** и предупреждающих наклейках может привести к травмам и/или смерти.

## ПРЕДОСТЕРЕЖЕНИЕ

Эксплуатационные характеристики данного мотовездехода могут превосходить характеристики других транспортных средств, которыми вы управляли ранее. Уделите время ознакомлению с вашим новым мотовездеходом.

### ПОПРАВКА 65 ШТАТА КАЛИФОРНИЯ

## ПРЕДОСТЕРЕЖЕНИЕ

Настоящее изделие содержит или выделяет известные в штате Калифорния как химические вещества, способные вызывать онкологические заболевания, пороки деторождения или другой вред деторождению.

На территории Канады изделия распространяются компанией Bombardier Recreational Products Inc. (BRP).

На территории США изделия распространяются компанией BRP US Inc.

**Следующие торговые марки являются собственностью компании Bombardier Recreational Products Inc.:**

Can-Am™    D.E.S.S™    Commander™MAX    Rotax®    TTI™    XPS™  
DPS™

Данный документ содержит торговые марки следующих компаний:

- Garmin®, логотип Garmin, City Navigator® и MapSource™ являются торговыми марками Garmin Ltd или ее дочерних компаний.
- MicroSD™ и SD™ являются торговыми марками SanDisk или ее дочерних компаний.
- VELCRO® зарегистрированная торговая марка Velcro Industries B. V
- Visco-Lok торговая марка компании GKN Viscodrive GmbH



РОССИЯ С ЧН.АГ75.В.21508  
с 14.02.2013 по 13.02.2016



RU C-CH.MT20.B.00536

vmo2015-013 en JT

®™ и логотип BRP - зарегистрированные торговые марки компании Bombardier Recreational Products Inc. или ее филиалов.

©2014 Bombardier Recreational Products Inc. и BRP US Inc. Все права защищены.

# ПРЕДИСЛОВИЕ

|            |   |
|------------|---|
| Deutsch    | Dieses Handbuch ist möglicherweise in Ihrer Landessprache verfügbar. Bitte wenden Sie sich an Ihren Händler oder besuchen Sie: <a href="http://www.operatorsguide.brp.com">www.operatorsguide.brp.com</a> . |
| English    | This guide may be available in your language. Check with your dealer or go to: <a href="http://www.operatorsguide.brp.com">www.operatorsguide.brp.com</a> .   |
| Español    | Es posible que este manual esté disponible en su idioma. Consulte a su distribuidor o visite: <a href="http://www.operatorsguide.brp.com">www.operatorsguide.brp.com</a> .                                  |
| Français   | Ce guide peut être disponible dans votre langue. Vérifier avec votre concessionnaire ou aller à: <a href="http://www.operatorsguide.brp.com">www.operatorsguide.brp.com</a> .                               |
| 日本語        | このガイドは、言語によって翻訳版が用意されています。ディーラーに問い合わせるか、次のアドレスでご確認ください: <a href="http://www.operatorsguide.brp.com">www.operatorsguide.brp.com</a>  |
| Nederlands | Deze handleiding kan beschikbaar zijn in uw taal. Vraag het aan uw dealer of ga naar: <a href="http://www.operatorsguide.brp.com">www.operatorsguide.brp.com</a> .  |
| Norsk      | Denne boken kan finnes tilgjengelig på ditt eget språk. Kontakt din forhandler eller gå til: <a href="http://www.operatorsguide.brp.com">www.operatorsguide.brp.com</a> .                                   |
| Português  | Este manual pode estar disponível em seu idioma. Fale com sua concessionária ou visite o site: <a href="http://www.operatorsguide.brp.com">www.operatorsguide.brp.com</a> .                                 |
| Suomi      | Käyttöohjekirja voi olla saatavissa omalla kielelläsi. Tarkista jälleenmyyjältä tai käy osoitteessa: <a href="http://www.operatorsguide.brp.com">www.operatorsguide.brp.com</a>                             |
| Svenska    | Denna bok kan finnas tillgänglig på ditt språk. Kontakta din återförsäljare eller gå till: <a href="http://www.operatorsguide.brp.com">www.operatorsguide.brp.com</a> .                                     |

Поздравляем с приобретением мотовездехода Can-Am™. Изделие обеспечивается гарантией компании BRP и поддержкой сети авторизованных дилеров Can-Am, готовых предоставить вам запасные части и выполнить работы по техническому обслуживанию, если это необходимо.

При покупке вы также должны быть проинформированы об условиях гарантийного обслуживания и подписать **ПРОВЕРОЧНЫЙ ЛИСТ ПРЕДПРОДАЖНОЙ ПОДГОТОВКИ**, чтобы убедиться, что мотовездеход полностью готов к эксплуатации.

Целью работы дилера является удовлетворение ваших потребностей. Для получения дополнительной информации обращайтесь к авторизованному дилеру.

## Прежде чем приступить к эксплуатации

Чтобы снизить риск получения травмы вами или другими людьми, а также исключить возможность летального исхода, прежде чем приступить к эксплуатации мотовездехода следует ознакомиться с настоящим Руководством по эксплуатации.

Внимательно изучите все предупреждающие таблички вашего мотовездехода, а также посмотрите **ДЕМОНСТРАЦИОННЫЙ ВИДЕОФИЛЬМ**.

Несоблюдение указаний, содержащихся в данном Руководстве по эксплуатации, может привести к **ТЯЖЕЛЫМ УВЕЧЬЯМ** или **СМЕРТИ**.

## Предупреждающие сообщения

В настоящем Руководстве по эксплуатации используются следующие типы предупреждающих сообщений.

**Данный символ  предупреждает о потенциальной опасности получения травмы.**

### ПРЕДОСТЕРЕЖЕНИЕ

**Информирует о потенциально опасных ситуациях, которые, если их не предотвратить, могут стать причиной получения серьезной травмы или привести к летальному исходу.**

**⚠ ОСТОРОЖНО** Информировать о потенциально опасных ситуациях, которые могут стать причиной получения травм легкой или средней степени тяжести.

**ВНИМАНИЕ** Содержит предупреждения и инструкции, несоблюдение которых может стать причиной серьезных повреждений мотовездехода или другого имущества.

## **О настоящем Руководстве**

Настоящее Руководство по эксплуатации разработано с целью познакомить владельца/водителя с особенностями управления и технического обслуживания данного мотовездехода, а также правилами техники безопасности. Оно необходимо для корректной эксплуатации мотовездехода.

Храните настоящее Руководство в мотовездеходе – это позволит получить необходимую информацию о техническом обслуживании и о поиске и устранении неисправностей.

Настоящее Руководство доступно на нескольких языках. В случае обнаружения разночтений помните, что англоязычная версия имеет приоритет перед остальными.

Прочитать и распечатать дополнительную копию Руководства можно по адресу: **[www.operatorsguide.brp.com](http://www.operatorsguide.brp.com)** или **[www.rosan.com](http://www.rosan.com)**.

Информация, содержащаяся в настоящем руководстве, достоверна на момент публикации. Компания BRP придерживается политики постоянного совершенствования своей продукции, однако внесение изменений в уже выпущенные мотовездеходы, не гарантируется. Следствием внесения конструктивных изменений могут являться некоторые различия между выпускаемыми мотовездеходами и описанными в Руководстве по эксплуатации. Компания BRP оставляет за собой право в любое время изменять технические характеристики, конструкцию, свойства моделей или оборудования, без каких-либо обязательств со своей стороны.

Настоящее Руководство и **ДЕМОНСТРАЦИОННЫЙ ВИДЕОФИЛЬМ** должны быть переданы новому владельцу при перепродаже.

# СОДЕРЖАНИЕ

|  |          |
|--|----------|
| <b>ПРЕДИСЛОВИЕ</b> .....                   | <b>3</b> |
| Прежде чем приступить к эксплуатации ..... | 3        |
| Предупреждающие сообщения .....            | 3        |
| О настоящем Руководстве .....              | 4        |

## ***ИНФОРМАЦИЯ ПО БЕЗОПАСНОСТИ***

|                         |          |
|-------------------------|----------|
| <b>СОДЕРЖАНИЕ</b> ..... | <b>5</b> |
|-------------------------|----------|

|   |           |
|---|-----------|
| <b>ОСНОВНЫЕ МЕРЫ ПРЕДОСТОРОЖНОСТИ</b> ..... | <b>10</b> |
|---|-----------|

|  |    |
|--|----|
| Избегайте отравления угарным газом .....                             | 10 |
| Берегитесь воспламенения бензина и прочих опасностей .....           | 10 |
| Берегитесь ожогов .....  | 10 |
| Дополнительное оборудование и внесение изменений в конструкцию ..... | 10 |

|  |           |
|--|-----------|
| <b>БЕЗОПАСНАЯ ЭКСПЛУАТАЦИЯ – ОТВЕТСТВЕННОСТЬ</b> ..... | <b>11</b> |
|--|-----------|

|  |    |
|--|----|
| Ответственность владельца .....                | 11 |
| Ответственность и квалификация водителя .....  | 11 |
| Двигайтесь, соблюдая осторожность .....        | 12 |
| Система устройств пассивной безопасности ..... | 12 |
| Условия движения .....                         | 12 |

|   |           |
|---|-----------|
| <b>КОНТРОЛЬНЫЙ ОСМОТР МОТОВЕЗДЕХОДА ПЕРЕД ПОЕЗДКОЙ</b> .. | <b>14</b> |
|---|-----------|

|  |    |
|--|----|
| Лист контрольного осмотра мотовездехода перед поездкой ..... | 14 |
|--|----|

|                                    |           |
|------------------------------------|-----------|
| <b>ПОДГОТОВКА К ДВИЖЕНИЮ</b> ..... | <b>17</b> |
|------------------------------------|-----------|

|                                  |    |
|----------------------------------|----|
| Прежде чем начать движение ..... | 17 |
| Экипировка .....                 | 17 |

|  |           |
|--|-----------|
| <b>ПРЕДУПРЕЖДЕНИЕ НЕСЧАСТНЫХ СЛУЧАЕВ</b> ..... | <b>19</b> |
|--|-----------|

|  |    |
|--|----|
| Не допускайте опрокидывания и переворота ..... | 19 |
| Предупреждение столкновений .....              | 20 |

|                                  |           |
|----------------------------------|-----------|
| <b>БЕЗОПАСНОЕ ВОЖДЕНИЕ</b> ..... | <b>21</b> |
|----------------------------------|-----------|

|  |    |
|--|----|
| Практические упражнения .....            | 21 |
| Движение по пересеченной местности ..... | 22 |
| Общая техника вождения .....             | 22 |

|  |           |
|--|-----------|
| <b>ПЕРЕВОЗКА ГРУЗОВ И ВЫПОЛНЕНИЕ РАБОТ</b> ..... | <b>27</b> |
|--|-----------|

|  |    |
|--|----|
| Рабочее применение мотовездехода ..... | 27 |
| Перевозка грузов .....                 | 27 |
| Буксировка груза .....                 | 30 |
| Буксировка прицепа .....               | 30 |

|                                       |           |
|---------------------------------------|-----------|
| <b>ПРЕДУПРЕЖДАЮЩИЕ НАКЛЕЙКИ</b> ..... | <b>32</b> |
|---------------------------------------|-----------|

|                                |    |
|--------------------------------|----|
| Ярлык .....                    | 32 |
| Предупреждающие наклейки ..... | 32 |
| Таблички соответствия .....    | 40 |

## ***ИНФОРМАЦИЯ О ТРАНСПОРТНОМ СРЕДСТВЕ***

|   |           |
|---|-----------|
| <b>ОСНОВНЫЕ ОРГАНЫ УПРАВЛЕНИЯ</b> ..... | <b>42</b> |
|---|-----------|

|                                     |    |
|-------------------------------------|----|
| 1) Рулевое колесо .....             | 42 |
| 2) Педаль акселератора .....        | 43 |
| 3) Педаль тормоза .....             | 43 |
| 4) Рычаг переключения передач ..... | 43 |

|   |           |
|---|-----------|
| <b>ВСПОМОГАТЕЛЬНЫЕ ОРГАНЫ УПРАВЛЕНИЯ</b> .....                                    | <b>45</b> |
| 1) Замок зажигания и ключи .....  | 45        |
| 2) Кнопка запуска двигателя .....   | 47        |
| 3) Переключатель света фар .....  | 47        |
| 4) Переключатель 2WD/4WD .....  | 47        |
| 5) Переключатель спортивного режима (Sport) / режима экономии топлива (ECO) ..... | 48        |
| 6) Кнопка блокировки автоматки .....  | 48        |
| 7) Переключатель усилителя руля DPS .....   | 49        |
| 8) Переключатель лебедки .....  | 49        |
| <b>МНОГОФУНКЦИОНАЛЬНАЯ ПАНЕЛЬ ПРИБОРОВ<br/>(АНАЛОГО-ЦИФРОВАЯ)</b> .....           | <b>50</b> |
| Описание многофункциональной панели приборов .....                                | 50        |
| Настройка панели управления .....   | 54        |
| <b>ОБОРУДОВАНИЕ</b> .....   | <b>55</b> |
| 1) Наклон рулевой колонки .....   | 57        |
| 2) Подстаканники .....  | 57        |
| 3) Поручни пассажира .....  | 57        |
| 4) Перчаточный ящик .....   | 57        |
| 5) Возимый комплект инструментов .....  | 58        |
| 6) Подножки .....   | 58        |
| 7) Боковые сети .....   | 58        |
| 8) Защита плеч .....  | 58        |
| 9) Ремни безопасности .....   | 58        |
| 10) Водительское сиденье .....  | 59        |
| 11) Сиденья пассажиров .....  | 60        |
| 12) Крышка топливного бака .....  | 60        |
| 13) Дистанционное управление лебедкой .....                                       | 60        |
| 14) Лебедка .....   | 60        |
| 15) Багажное отделение .....  | 60        |
| 16) Электрическая розетка (12 В) .....  | 61        |
| 17) Заднее багажное отделение .....   | 61        |
| 18) Рычаги разблокировки багажного отделения .....                                | 62        |
| 19) Крепежные крюки .....   | 62        |
| 20) Верхний откидной борт .....   | 62        |
| 21) Нижний откидной борт .....  | 62        |
| 22) Опора сцепного устройства .....   | 63        |
| 23) Радиосистема .....  | 63        |
| 24) Дополнительный выход радиосистемы AUX .....                                   | 63        |
| 25) Приемник GPS (система глобального позиционирования) .....                     | 64        |
| 26) Задняя сеть .....   | 65        |
| 27) Низкое ветровое стекло .....  | 66        |
| 28) Крыша .....   | 67        |
| <b>НАСТРОЙКА МОТОВЕЗДЕХОДА</b> .....  | <b>68</b> |
| Указания по регулировке подвески .....  | 68        |
| Заводские настройки подвески .....  | 68        |
| Настройки подвески .....  | 69        |
| Выбор режима работы усилителя руля .....  | 70        |

|  |           |
|--|-----------|
| <b>ТОПЛИВО</b> .....                                       | <b>72</b> |
| Требования к топливу .....                                 | 72        |
| Заправка топливом .....                                    | 72        |
| Заправка емкости для топлива .....                         | 73        |
| <b>ПЕРИОД ОБКАТКИ</b> .....                                | <b>74</b> |
| Эксплуатация в период обкатки .....                        | 74        |
| <b>БАЗОВЫЕ ПРОЦЕДУРЫ</b> .....                             | <b>75</b> |
| Запуск двигателя .....                                     | 75        |
| Переключение передач .....                                 | 75        |
| Остановка двигателя и стоянка .....                        | 75        |
| <b>ОСОБЫЕ ПРОЦЕДУРЫ</b> .....                              | <b>76</b> |
| Действия при подозрении на попадание воды в вариатор ..... | 76        |
| Действия при разряде аккумуляторной батареи .....          | 76        |
| Действия при опрокидывании мотовездехода .....             | 76        |
| Действия при затоплении мотовездехода .....                | 77        |
| <b>ТРАНСПОРТИРОВКА МОТОВЕЗДЕХОДА</b> .....                 | <b>78</b> |
| <b>ПОДЪЕМ И УСТАНОВКА МОТОВЕЗДЕХОДА НА ОПОРЫ</b> .....     | <b>79</b> |
| Передняя часть мотовездехода .....                         | 79        |
| Задняя часть мотовездехода .....                           | 79        |
| <b><i>ТЕХНИЧЕСКОЕ ОБСЛУЖИВАНИЕ</i></b>                     |           |
| <b>ОСМОТР МОТОВЕЗДЕХОДА ПОСЛЕ ОБКАТКИ</b> .....            | <b>82</b> |
| <b>РЕГЛАМЕНТ ТЕХНИЧЕСКОГО ОБСЛУЖИВАНИЯ</b> .....           | <b>83</b> |
| <b>ПРОЦЕДУРЫ ТЕХНИЧЕСКОГО ОБСЛУЖИВАНИЯ</b> .....           | <b>86</b> |
| Воздушный фильтр двигателя .....                           | 86        |
| Комплект передней решетки .....                            | 88        |
| Воздушный фильтр вариатора .....                           | 89        |
| Моторное масло .....                                       | 90        |
| Масляный фильтр .....                                      | 92        |
| Радиатор .....   | 92        |
| Охлаждающая жидкость .....                                 | 93        |
| Искрогаситель глушителя .....                              | 97        |
| Масло коробки передач .....                                | 98        |
| Свечи зажигания .....                                      | 100       |
| Установка свечей зажигания .....                           | 101       |
| Крышка вариатора .....                                     | 101       |
| Установка крышки вариатора .....                           | 103       |
| Ремень вариатора .....                                     | 103       |
| Область выпуска отработанных газов .....                   | 104       |
| Аккумуляторная батарея .....                               | 105       |
| Предохранители .....                                       | 106       |
| Осветительные приборы .....                                | 107       |
| Пыльники и защита шарниров приводного вала .....           | 108       |
| Подшипник колеса .....                                     | 109       |
| Колеса и шины .....  | 110       |

**ПРОЦЕДУРЫ ТЕХНИЧЕСКОГО ОБСЛУЖИВАНИЯ (продолжение)**

|                          |     |
|--------------------------|-----|
| Подвеска .....           | 111 |
| Тормоза .....            | 111 |
| Ремни безопасности ..... | 112 |

**УХОД ЗА МОТОВЕЗДЕХОДОМ ..... 113**

|   |     |
|---|-----|
| Уход за мотовездеходом после поездки.....       | 113 |
| Чистка и защитная обработка мотовездехода ..... | 113 |

**ХРАНЕНИЕ И ПРЕДСЕЗОННАЯ ПОДГОТОВКА ..... 114*****ТЕХНИЧЕСКАЯ ИНФОРМАЦИЯ*****ИДЕНТИФИКАЦИОННЫЕ НОМЕРА МОТОВЕЗДЕХОДА ..... 116**

|  |     |
|--|-----|
| Идентификационный номер транспортного средства ..... | 116 |
| Идентификационный номер двигателя.....               | 116 |

**ТЕХНИЧЕСКИЕ ХАРАКТЕРИСТИКИ..... 117*****ПОИСК И УСТРАНЕНИЕ НЕИСПРАВНОСТЕЙ*****УКАЗАНИЯ ПО ПОИСКУ И УСТРАНЕНИЮ НЕИСПРАВНОСТЕЙ .... 124****СООБЩЕНИЯ НА МНОГОФУНКЦИОНАЛЬНОЙ ПАНЕЛИ ПРИБОРОВ . 127*****ГАРАНТИЙНЫЕ ОБЯЗАТЕЛЬСТВА*****ОГРАНИЧЕННЫЕ ГАРАНТИЙНЫЕ ОБЯЗАТЕЛЬСТВА КОМПАНИИ  
VRP ДЛЯ ЕВРОПЕЙСКОЙ ЭКОНОМИЧЕСКОЙ ЗОНЫ,  
СОДРУЖЕСТВА НЕЗАВИСИМЫХ ГОСУДАРСТВ И ТУРЦИИ****2015 CAN-AM® SSV ..... 130**

|  |     |
|--|-----|
| 1) ПРЕДМЕТ ГАРАНТИЙНЫХ ОБЯЗАТЕЛЬСТВ .....                    | 130 |
| 2) ОГРАНИЧЕНИЕ ГАРАНТИЙНЫХ ОБЯЗАТЕЛЬСТВ .....                | 130 |
| 3) ИСКЛЮЧЕНИЯ ИЗ ГАРАНТИЙНЫХ ОБЯЗАТЕЛЬСТВ .....              | 130 |
| 4) СРОК ДЕЙСТВИЯ ГАРАНТИЙНЫХ ОБЯЗАТЕЛЬСТВ.....               | 131 |
| 5) УСЛОВИЯ ПРИЗНАНИЯ ГАРАНТИЙНЫХ ОБЯЗАТЕЛЬСТВ .....          | 131 |
| 6) УСЛОВИЯ ПРИЗНАНИЯ ПРАВА НА ГАРАНТИЙНОЕ ОБСЛУЖИВАНИЕ ..... | 132 |
| 7) ОБЯЗАТЕЛЬСТВА КОМПАНИИ VRP .....                          | 132 |
| 8) ПЕРЕДАЧА ПРАВ НА ГАРАНТИЙНОЕ ОБСЛУЖИВАНИЕ .....           | 132 |
| 9) ПОДДЕРЖКА ПОТРЕБИТЕЛЕЙ .....                              | 133 |

***ИНФОРМАЦИЯ ДЛЯ ВЛАДЕЛЬЦА*****ГАРАНТИЯ ПРАВ ЛИЧНОСТИ..... 136****ИЗМЕНЕНИЕ АДРЕСА ВЛАДЕЛЬЦА ИЛИ ПЕРЕПРОДАЖА..... 137*****СЕРВИСНАЯ КНИЖКА***



# ***ИНФОРМАЦИЯ ПО БЕЗОПАСНОСТИ***

# ОСНОВНЫЕ МЕРЫ ПРЕДОСТОРОЖНОСТИ

## Избегайте отравления угарным газом

Отработанные газы всех двигателей содержат оксид углерода (угарный газ), который в определенных условиях может представлять смертельную опасность. Вдыхание угарного газа может стать причиной появления головной боли, головокружения, сонливости, тошноты, спутанности сознания и, в конечном итоге, стать причиной летального исхода.

Угарный газ является веществом без цвета, вкуса и запаха, которое может присутствовать в воздухе, даже если вы не видите и не ощущаете запаха отработанных газов. Смертельно опасная концентрация угарного газа может достигаться достаточно быстро, и вы можете оказаться в ситуации, в которой не сможете спасти себя самостоятельно. В плохо проветриваемом помещении опасная концентрация угарного газа может сохраняться в течение нескольких часов и даже дней. Если вы чувствуете какие-нибудь симптомы отравления угарным газом, немедленно покиньте опасную область, подышите свежим воздухом и обратитесь за медицинской помощью.

Для предотвращения получения серьезных травм и летального исхода в результате отравления угарным газом, помните что:

- Запуск двигателя в плохо проветриваемых или частично закрытых помещениях (например: гаражи, навесы, амбары) категорически запрещен. Даже если вы попытаетесь отводить отработанные газы, с помощью вентилятора или, открыв окна или двери, концентрация угарного газа может быстро достичь опасного уровня.
- Запуск двигателя на улице, если отработанные газы могут попасть в помещение через открытые окна или двери, категорически запрещен.

## Берегитесь воспламенения бензина и прочих опасностей

Бензин и его пары легковоспламенимы и взрывоопасны. Пары бензина могут распространиться и воспламениться на значительном расстоянии от мотовездехода. В целях снижения риска возгорания или взрыва следуйте приведенным ниже инструкциям:

- Для хранения топлива используйте только сертифицированную топливную емкость.

- Не заправляйте емкости, находящиеся на мотовездеходе – электростатический заряд может стать причиной воспламенения топлива.
- Неукоснительно придерживайтесь инструкций, представленных в подразделе **ЗАПРАВКА ТОПЛИВОМ**.
- Запуск двигателя и эксплуатация мотовездехода при неисправно установленной крышке топливного бака категорически запрещены.

Бензин ядовит и может стать причиной вреда здоровью и даже смерти.

- Не допускайте попадания бензина в рот.
- При попадании бензина в рот и/или глаза, а также при вдыхании его паров незамедлительно обратитесь к врачу.

При попадании бензина на вас смойте его водой с мылом и смените одежду.

## Берегитесь ожогов

Некоторые детали мотовездехода могут сильно нагреваться во время эксплуатации. Избегайте контактов с такими деталями как во время, так и сразу после эксплуатации для того, чтобы избежать ожогов.

## Дополнительное оборудование и внесение изменений в конструкцию

Внесение изменений в конструкцию, использование дополнительного оборудования и аксессуаров, не рекомендованного BRP, запрещено. В связи с тем, что подобные изменения/дополнительное оборудование/аксессуары не были протестированы BRP, они могут увеличить риск аварийной ситуации и травмы, а также сделать незаконной эксплуатацию мотовездехода. Например, установка несоответствующих шин может ухудшить управляемость и увеличить риск возникновения несчастного случая.

Для установки дополнительного оборудования/аксессуаров обратитесь к авторизованному дилеру Can-Am.

# БЕЗОПАСНАЯ ЭКСПЛУАТАЦИЯ – ОТВЕТСТВЕННОСТЬ

Мотовездеход является мощным внедорожным транспортным средством. Водитель должен осознавать ответственность и при эксплуатации мотовездехода соблюдать осторожность, не допускать переворотов, опрокидываний, столкновений и прочих происшествий. Несмотря на наличие устройств, обеспечивающих безопасность (каркас и ремни безопасности, боковые сети), и использование защитной экипировки (например, шлема) в случае возникновения происшествий существует риск травмы и гибели. В целях снижения опасности получения серьезной травмы или гибели, следуйте указаниям, приведенным в настоящем разделе.

## Ответственность владельца

Прочитайте Руководство по эксплуатации и просмотрите **ДЕМОНСТРАЦИОННЫЙ ВИДЕОФИЛЬМ**.

Перед каждой поездкой необходимо провести осмотр мотовездехода и убедиться, что он готов к безопасной эксплуатации. Следуйте регламенту проведения технического обслуживания, приведенному в Руководстве по эксплуатации.

Не допускайте никого к эксплуатации вашего мотовездехода до тех пор, пока они не смогут полностью оценить всю степень ответственности и им нельзя будет доверить мощное транспортное средство. Осуществляйте контроль за действиями новичков или молодых водителей и устанавливайте правила и ограничения (например, возможность перевозки пассажиров, допустимое использование мотовездехода, места разрешенных поездок и т. п.) для всех водителей, допущенных к эксплуатации вашего мотовездехода.

Выбирайте ключ, (смотрите подраздел **ЗАМОК ЗАЖИГАНИЯ И КЛЮЧИ**) соответствующий водительскому опыту, условиям и характеру применения мотовездехода.

Подробно рассмотрите вопросы безопасности с теми, кому предстоит использование мотовездехода. Убедитесь, что все водители и пассажиры соответствуют приведенным ниже требованиям и согласны следовать рекомендациям, касающимся безопасности. Помогите пользователям ознакомиться с транспортным средством.

## Ответственность и квалификация водителя

Прочитайте Руководство по эксплуатации и просмотрите **ДЕМОНСТРАЦИОННЫЙ ВИДЕОФИЛЬМ**.

Изучите принципы управления и назначение всех органов управления.

По возможности пройдите курс подготовки (для получения дополнительной информации обратитесь к авторизованному дилеру Can-Am, а также посетите интернет-сайт: <http://www.rohva.org>) и выполните практические упражнения, приведенные в разделе **ПРАКТИЧЕСКИЕ УПРАЖНЕНИЯ**. Потренируйтесь в соответствующем, безлюдном, безопасном месте, привыкните к реакции мотовездехода на управляющие воздействия.

Минимально допустимый возраст водителя – 16 лет.

Чтобы занять правильное положение на сиденье, водитель должен обладать достаточным ростом: откинувшись на спинку сиденья и пристегнувшись ремнем безопасности, необходимо иметь возможность держать рулевое колесо обеими руками и при этом нажимать правой ногой педали тормоза и акселератора на всю длину их хода, а левую ногу поставить на соответствующую площадку.

Необходимо иметь при себе документы на право управления данным транспортным средством в соответствии с требованиями действующего законодательства.

Эксплуатация мотовездехода в состоянии алкогольного, наркотического и токсического опьянения, а также в усталом или болезненном состоянии не допускается. В таком состоянии увеличивается время реакции и ухудшается способность оценивать окружающую обстановку.

## Перевозка пассажиров

Допускается перевозка не более трех пассажиров. Пассажиры должны занимать в купите мотовездехода правильное положение.

Каждый пассажир должен обладать достаточным ростом, чтобы занимать правильное положение на сиденье: откинувшись на спинку сиденья и пристегнув ремень безопасности, он должен иметь возможность обеими руками держаться за поручни, а его ноги должны надежно опираться на пол или специальную подножку.

Не допускается перевозка пассажира, находящегося под воздействием алкоголя или наркотических препаратов, а также в усталом или болезненном состоянии. В таком состоянии увеличивается время реакции и ухудшается способность оценивать окружающую обстановку.

Укажите пассажирам на необходимость прочитать и понять информацию, приведенную на предупреждающих табличках.

Не перевозите пассажира, если по вашей оценке его физические и психические способности не позволяют ему сконцентрироваться на условиях движения и соответствующим образом приспособляться к ним. Особенно при движении на мотовездеходе с поперечной посадкой (SSV) важно, чтобы пассажиры постоянно следили за состоянием местности перед мотовездеходом и имели возможность подготовиться к возможным ударам.

## **Двигайтесь, соблюдая осторожность**

- Управление мотовездеходом отличается от управления другими транспортными средствами. Если не принять необходимых мер предосторожности, при резком выполнении таких маневров как: повороты, интенсивные ускорения или замедления, а также при движении по склону или во время преодоления препятствий – появляется опасность опрокидывания и возникновения других происшествий.
- Не превышайте разумную скорость движения. Поддерживайте скорость соответствующую рельефу местности, условиям видимости, движения и вашему водительскому опыту.
- Не выполняйте развороты мотовездехода с пробуксовкой колес, заносы, прыжки или другие трюки.
- Не допускайте интенсивного ускорения или замедления при выполнении резкого поворота. Это может стать причиной опрокидывания.
- Не допускайте заносов и скольжений мотовездехода. Если происходит занос или скольжение мотовездехода, поверните руль в сторону заноса или скольжения. Во время движения по скользкой поверхности (например, по льду) будьте предельно осторожны, поддерживайте малую скорость движения во избежание неконтролируемого заноса.
- При движении задним ходом убедитесь, что позади мотовездехода нет людей или препятствий. Обратите внимание на «мертвые» зоны. Убедившись, что движение задним ходом безопасно, двигайтесь медленно.
- Не превышайте установленную грузоподъемность мотовездехода. Снижайте скорость, оставляйте больше места для торможения и следуйте прочим инструкциям, приведенным в подразделе *ПЕРЕВОЗКА ГРУЗОВ И ВЫПОЛНЕНИЕ РАБОТ*.

- Помните, что мотовездеход имеет большую массу! Он способен нанести серьезную травму при опрокидывании или перевороте.

## **Система устройств пассивной безопасности**

- Конструкция мотовездехода обеспечивает возможность перевозки водителя и до трех пассажиров, все должны надевать соответствующую защитную экипировку (смотри раздел *ЭКИПИРОВКА*).
- На протяжении всей поездки боковые сети и ремни безопасности как водителя, так и пассажиров, должны быть пристегнуты.

## **Условия движения**

- Мотовездеход не предназначен для движения по поверхностям с покрытием, если вы в течение короткого времени вынуждены использовать мотовездеход на таких поверхностях, избегайте резких движений рулевым колесом, резких нажатий педалей тормоза и акселератора.
- При движении по незнакомой местности будьте особенно осторожны и снижайте скорость движения. Во время движения постоянно будьте готовы к неожиданной смене рельефа. Уделите время на изучение ходовых качеств мотовездехода в различных условиях.
- Не выезжайте на сильно пересеченную местность, на скользкую поверхность или рыхлый грунт до приобретения необходимых навыков управления. При движении по такой местности будьте предельно осторожны.
- Не эксплуатируйте мотовездеход на склонах, слишком крутых для него или для вашего водительского опыта. Практикуйтесь на небольших уклонах.
- Преодолевайте подъемы и спуски в соответствии с рекомендациями, приведенными в разделе *БЕЗОПАСНОЕ ВОЖДЕНИЕ*. Прежде чем начать преодоление подъема или спуск с него, внимательно исследуйте рельеф местности. Не взбирайтесь или не спускайтесь по избыточно скользким или сыпучим поверхностям. Не выезжайте на вершину холма на высокой скорости.

- Не предпринимайте попыток преодоления крутых подъемов и не двигайтесь вдоль склонов при буксировке прицепа.
- При движении по незнакомой местности убедитесь в отсутствии препятствий. При преодолении препятствий действуйте в соответствии с рекомендациями, приведенными в разделе *БЕЗОПАСНОЕ ВОЖДЕНИЕ*.
- Не пытайтесь преодолеть сильное течение или водоем, глубина которого превышает величину, указанную в разделе *БЕЗОПАСНОЕ ВОЖДЕНИЕ*. Помните, что эффективность мокрых тормозов снижается. После преодоления водной преграды следует проверить тормоза. При необходимости высушить тормозные колодки и диски, несколько раз приведите в действие тормозную систему на движущемся мотовездеходе.
- Останавливайте мотовездеход на ровной горизонтальной площадке. Прежде чем покинуть мотовездеход, установите рычаг переключения передач в положение парковочной блокировки, остановите двигатель и извлеките ключ из замка зажигания.
- Не стоит думать, что мотовездеход способен безопасно пройти где угодно. Неожиданные изменения рельефа, такие как ямы, углубления, насыпи, более рыхлое или твердое покрытие и прочее, могут стать причиной потери контроля. Во избежание этого постоянно следите за изменениями условий движения перед мотовездеходом. Если мотовездеход начинает крениться или опрокидываться, незамедлительно поверните рулевое колесо в направлении наклона. Не пытайтесь предотвратить опрокидывание мотовездехода с помощью рук или ног! Не высовывайте конечности за пределы защитного каркаса.

# КОНТРОЛЬНЫЙ ОСМОТР МОТОВЕЗДЕХОДА ПЕРЕД ПОЕЗДКОЙ

Перед поездкой необходимо произвести осмотр мотовездехода и убедиться, что он готов к безопасной эксплуатации. Следуйте регламенту проведения технического обслуживания, приведенному в Руководстве по эксплуатации.

## ПРЕДОСТЕРЕЖЕНИЕ

**Проводите контрольный осмотр перед каждой поездкой, с целью выявить возможные неисправности. Контрольный осмотр поможет вам отслеживать износ и ухудшение компонентов и узлов, с целью предотвратить возможные проблемы. Устраните выявленные неисправности для снижения риска поломки или аварии. В случае необходимости обратитесь к авторизованному дилеру Can-Am.**

Прежде чем приступить к эксплуатации мотовездехода, водитель должен выполнить контрольный осмотр в соответствии с листом контрольного осмотра.

## Лист контрольного осмотра мотовездехода перед поездкой

Перед запуском двигателя (ключ в положении OFF)

| ОБЪЕКТ ПРОВЕРКИ            | ОПЕРАЦИЯ  | ✓ |
|----------------------------|---|---|
| Шины                       | Проверить давление в шинах и их состояние.<br>– Перед: МИН. 97 кПа, ПОД НАГРУЗКОЙ 124 кПа<br>– Зад: МИН. 97 кПа, ПОД НАГРУЗКОЙ 179 кПа              |   |
| Колеса                     | Проверить отсутствие люфтов и состояние колес. Проверить натяжку колесных гаек.   |   |
| Радиатор                   | Проверить загрязненность радиатора.   |   |
| Передняя решетка           | Проверить загрязненность решетки.   |   |
| Моторное масло             | Проверить уровень моторного масла.  |   |
| Охлаждающая жидкость       | Проверить уровень охлаждающей жидкости.   |   |
| Тормозная жидкость         | Проверить уровень тормозной жидкости.   |   |
| Воздушный фильтр двигателя | Проверить воздушный фильтр, заменить при необходимости. Проводите проверки чаще, если эксплуатируете мотовездеход в условиях сильной запыленности). |   |
| Воздушный фильтр вариатора | Проверить и очистить два воздушных фильтра вариатора (при эксплуатации мотовездехода в условиях сильной запыленности).                              |   |
| Пыльники приводного вала   | Проверить состояние пыльников и защиты шарниров приводного вала.  |   |

| ОБЪЕКТ ПРОВЕРКИ              | ОПЕРАЦИЯ   | ✓ |
|------------------------------|--|---|
| Груз и максимальная загрузка | <b>Груз:</b> максимальная масса груза – 272 кг. Убедитесь что груз надежно закреплен в заднем багажном отделении.<br><b>Максимальная загрузка мотовездехода:</b> максимальная загрузка мотовездехода (включая водителя, пассажиров, груза, дополнительного оборудования и нагрузки на сцепное устройство) ограничена 503 кг. |   |
|                              | В случае буксировки прицепа или иного оборудования:<br>– Проверить состояние сцепного устройства и сцепного шара.<br>– Помните об ограничениях нагрузки на сцепное устройство и тягового усилия.<br>– Убедитесь в надежности соединения сцепного устройства и прицепа.   |   |
| Заднее багажное отделение    | Убедиться, что заднее багажное отделение надежно закреплено.   |   |
|                              | Убедиться, что борта багажного отделения надежно закрыты.  |   |
| Рама и подвеска              | Очистить раму и подвеску под мотовездеходом от загрязнений.  |   |

Перед запуском двигателя (ключ в положении ON)

| ОБЪЕКТ ПРОВЕРКИ                            | ОПЕРАЦИЯ   | ✓ |
|--|--|---|
| Панель приборов                            | Проверить функционирование контрольных ламп панели приборов (в течение первых нескольких секунд после поворота ключа в положение «ON»).  |   |
|  | Проверить наличие сообщений на панели приборов.  |   |
| Световые приборы                           | Проверить функционирование и чистоту фар и заднего фонаря.   |   |
|  | Проверить функционирование дальнего и ближнего света фар.  |   |
|  | Проверить функционирование стоп-сигналов.  |   |
| Сиденья, боковые сети и ремни безопасности | Убедиться, что сиденья надежно зафиксированы.  |   |
|  | Проверить состояние боковых сетей. В случае обнаружения каких-либо повреждений, замените сети. Установите все боковые сети и убедитесь, что они надежно закреплены. Чтобы натянуть сети используйте регулировочные стропы. |   |
|  | Убедиться в отсутствии повреждений ремней безопасности. Пристегните ремни безопасности и убедитесь, что они надежно зафиксированы.   |   |
| Педали акселератора                        | Несколько раз нажать педаль акселератора, чтобы убедиться, что она перемещается свободно и при отпускании возвращается в исходное положение.   |   |
| Педали тормоза                             | Нажать педаль тормоза и убедиться в наличии ощутимого сопротивления, и что при отпускании педаль полностью возвращается в исходное положение.  |   |
| Уровень топлива                            | Проверить уровень топлива.   |   |

После запуска двигателя

| ОБЪЕКТ ПРОВЕРКИ               | ОПЕРАЦИЯ  | ✓ |
|-------------------------------|---|---|
| Рулевое управление            | Проверить работу рулевого управления полностью повернув руль слева направо и наоборот. Руль должен свободно вращаться.  |   |
| Замок зажигания               | Проверить функционирование замка зажигания, остановив и запустив двигатель.   |   |
| Рычаг переключения передач    | Проверить работу рычага переключения передач, переведя его во все доступные положения (P, R, N, H и L).   |   |
| Переключатель режимов 2WD/4WD | Проверить работу переключателя режимов привода на два колеса и полного привода – 2WD/4WD.   |   |
| Тормоза                       | Двигаясь вперед на небольшой скорости задействуйте тормоза. При нажатии на педаль тормоза должно чувствоваться сопротивление. При отпускании педаль должна возвращаться в исходное положение. Торможение должно соответствовать силе нажатия на педаль. |   |



# ПОДГОТОВКА К ДВИЖЕНИЮ

## Прежде чем начать движение

Перед поездкой необходимо выполнить контрольный осмотр мотовездехода и убедиться, что он готов к безопасной эксплуатации. Смотрите раздел **КОНТРОЛЬНЫЙ ОСМОТР МОТОВЕЗДЕХОДА ПЕРЕД ПОЕЗДКОЙ**.

Водителю и пассажирам необходимо:

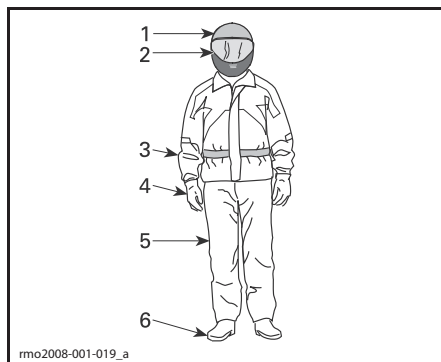
- Занимать на сиденье правильное положение.
- Установить все боковые сети и пристегнуть ремни безопасности.
- Надевать соответствующую защитную экипировку (смотрите подраздел **ЭКИПИРОВКА**).

## Экипировка

Водитель и пассажиры должны надевать соответствующую защитную экипировку и одежду:

- Сертифицированный защитный шлем;
- Средства защиты глаз;
- Ботинки;
- Перчатки;
- Рубашку или куртку с длинными рукавами;
- Длинные брюки.

В зависимости от условий могут быть необходимы незапотевающие очки.



### ЭКИПИРОВКА

1. Сертифицированный защитный шлем
2. Средства защиты глаз и лица
3. Рубашка или куртка с длинными рукавами
4. Перчатки
5. Длинные брюки
6. Ботинки (закрывающие лодыжку)

Выбор одежды должен осуществляться исходя из погодных условий. Для обеспечения максимального комфорта и предотвращения обморожения в зимний период, одевайтесь в расчете на самую низкую ожидаемую температуру. Термобелье, которое непосредственно контактирует с кожей, также является хорошей теплоизоляцией.

Не следует надевать свободную одежду, которая может попасть в детали мотовездехода или запутаться в ветках деревьев и кустов.

## Шлем и средства защиты глаз

Шлем защищает от получения черепно-мозговых травм. Несмотря на наличие защитного каркаса и боковых сетей, посторонние предметы могут проникнуть в кокпит и стать причиной черепно-мозговых травм, кроме этого, можно удариться головой об элементы защитного каркаса или предметы, находящиеся за пределами мотовездехода. Даже самый совершенный шлем не гарантирует абсолютной защиты от получения травм, однако статистические данные свидетельствуют, что использование шлема значительно снижает опасность получения черепно-мозговой травмы. Всегда надевайте защитный шлем во время поездки.

## Выбор шлема

Шлем должен соответствовать требованиям местного законодательства, а также должен быть правильно подобран.

Шлем с защитой лица является наилучшим выбором, поскольку он защищает, в том числе и от фронтального удара. Такой шлем также способен защитить от мусора, камней, насекомых, погодных воздействий и т. д.

Шлем без визора или открытый шлем предлагает менее надежную защиту для лица и подбородка. Если вы используете шлем без визора, необходимо устанавливать лицевой щиток и/или надевать защитные очки. Обычные или солнцезащитные очки не обеспечивают достаточную защиту глаз. Они могут разбиться или слететь с головы и могут оказаться не в состоянии защитить глаза от находящихся в воздухе предметов.

В зимний период надевайте вязанную шапку, подшлемник и маску для защиты лица.

Используйте затемненные защитные маски или очки только в дневное время; не используйте их ночью или в условиях недостаточной освещенности. Не используйте их, если они ухудшат вашу способность различать цвета.

## Прочая экипировка

### Обувь

Всегда надевайте обувь с закрытым носком. Прочные высокие ботинки с нескользкой подошвой обеспечивают более высокий уровень защиты и позволяют удерживать ноги на подножках.

Не используйте длинные шнурки, которые могут запутаться в педалях тормоза и акселератора

Для зимних условий лучшим выбором будут ботинки на резиновой подошве с верхом из нейлона или кожи с вынимаемым войлочным носком.

Избегайте использования резиновых сапог. Резиновые сапоги могут попасть между педалями или в пространство за ними, помешав тем самым нормальному функционированию педалей тормоза и акселератора.

### Перчатки

Перчатки защищают руки от механических повреждений и от воздействия ветра, солнца, тепла, холода. Плотные прилегающие перчатки позволяют удобнее удерживать в руках рулевое колесо и помогают снизить усталость рук. Прочные, усиленные перчатки, предназначенные для использования при управлении мотоциклом или мотовездеходом, помогают лучше защитить руки при несчастном случае. Слишком большие перчатки могут затруднять использование органов управления.

В зимнее время руки должны быть защищены снегоходными перчатками, которые обеспечивают необходимую защиту и позволяют пользоваться органами управления большими и другими пальцами рук.

### Куртки, штаны и костюмы

Надевайте куртку или рубашку с длинными рукавами и длинные штаны или соответствующий костюм. Качественная защитная экипировка, специально предназначенная для управления мотовездеходом, обеспечит высокий уровень комфорта и защитит от неблагоприят-

ных воздействий окружающей среды. В случае происшествия качественная защитная экипировка, изготовленная из прочного материала, поможет защитить от травм или снизить степень их тяжести.

При движении в холодную погоду необходимо обеспечить защиту от переохлаждения. Переохлаждение характеризуется низкой температурой тела и может стать причиной снижения концентрации, замедления реакции, ухудшения плавности и точности движений. В холодную погоду использование соответствующей защитной экипировки, например, защищающей от ветра куртки или другой одежды аналогичного назначения является необходимым. Даже в условиях средних температур в результате воздействия ветра во время движения, существует вероятность замерзнуть.

Защитная экипировка, которая подходит для езды в холодную погоду, может оказаться слишком жаркой во время остановки. Одевайтесь таким образом, чтобы лишняя одежда при желании могла быть снята. Наружная часть защитного снаряжения, обеспечивающая защиту от ветра, предотвращает попадание холодного воздуха на кожу.

### Защита от дождя

Если необходимо ехать в дождливую погоду, рекомендуется надевать одежду, защищающую от дождя. Рекомендуется брать с собой снаряжение, защищающее от дождя, в дальние поездки. Водитель не только будет чувствовать себя более комфортно сухим, но и будет более внимателен.

### Защита органов слуха

Длительное воздействие ветра и шум работающего двигателя во время движения может стать причиной ухудшения слуха. Использование средств защиты органов слуха, таких как беруши, поможет предотвратить потерю слуха. Перед использованием средств защиты органов слуха изучите соответствующие требования действующего законодательства.

# ПРЕДУПРЕЖДЕНИЕ НЕСЧАСТНЫХ СЛУЧАЕВ

## Не допускайте опрокидывания и переворота

Управление мотовездеходом с поперечной посадкой отличается от управления другими транспортными средствами. Особенности конструкции мотовездехода с поперечной посадкой (например, колесная база и ширина колеи, дорожный просвет, подвеска, трансмиссия, шины и т.п.) обеспечивают его прекрасную управляемость на пересеченной местности и, как следствие, мотовездеход может опрокинуться в ситуациях, в которых транспортные средства, сконструированные, в основном, для использования на ровных дорогах или дорогах с покрытием, не опрокинутся.

При неправильном выполнении маневров, таких как: резкие повороты, интенсивные ускорения или замедления в поворотах, движение по неровностям или преодоление препятствий, может произойти опрокидывание или другие происшествия. Резкие маневры или агрессивный стиль вождения могут стать причиной опрокидывания или потери контроля над мотовездеходом даже на ровной открытой площадке. В случае опрокидывания мотовездехода любая часть вашего тела (например, руки, ноги или голова), находящиеся за пределами кокпита, могут быть травмированы конструктивными элементами защитного каркаса или другими частями мотовездехода. Травма также может быть получена в результате удара о землю, элементы кокпита или другие предметы.

Чтобы снизить опасность опрокидывания:

- Будьте осторожны при выполнении поворота.
  - Не поворачивайте рулевое колесо на слишком большой угол или слишком быстро для текущей скорости и условий движения. Воздействие на руль должно соответствовать скорости движения и окружающей обстановке.
  - Перед входом в поворот снизьте скорость. Избегайте интенсивного торможения при выполнении поворота.
  - Избегайте интенсивного ускорения во время выполнения поворота, даже при начале движения или движении с низкой скоростью.

- Не выполняйте развороты мотовездехода с пробуксовкой колес, скольжения, заносы, прыжки или другие трюки. Если мотовездеход начинает сносить или заносить, поверните руль в сторону сноса или заноса. Не нажимайте резко на педаль тормоза и не блокируйте колеса.

- Избегайте движения по поверхностям с покрытием. Мотовездеход не предназначен для эксплуатации на поверхностях с покрытием, она может привести к опрокидыванию. Если необходимо двигаться по поверхности с покрытием, поворачивайте плавно, снизьте скорость и избегайте интенсивных ускорений и замедлений.

При движении по склону или по пересеченной местности мотовездеход может упасть на бок или опрокинуться вперед или назад.

- Избегайте движения вдоль склона. По возможности следует двигаться по склону прямо вверх или вниз, а не вдоль него. Если вы должны двигаться по склону, будьте предельно осторожны и избегайте скользких поверхностей, препятствий или углублений. Если вы почувствуете, что мотовездеход начал опрокидываться, по возможности поверните к склону холма.

- Избегайте крутых подъемов и следуйте инструкциям, приведенным в настоящем Руководстве, при преодолении подъемов и спуске с них.

- Неожиданные изменения рельефа, такие как ямы, углубления, насыпи, более рыхлое или твердое покрытие и прочее, могут стать причиной потери контроля. Следите за состоянием поверхности по направлению движения и снижайте скорость при движении по пересеченной местности.

При перевозке груза или буксировке прицепа управляемость мотовездехода изменяется.

- При перевозке груза или буксировке прицепа снизьте скорость движения и следуйте инструкциям, приведенным в настоящем Руководстве.

- Избегайте движения по склонам и сильно пересеченной местности.

- Помните, что длина тормозного пути увеличивается.

## Будьте готовы к опрокидыванию

- Устанавливайте боковые сети и пристегивайте ремни безопасности, чтобы предотвратить высовывание рук или ног.

- Никогда не держитесь за элементы защитного каркаса во время движения. При переворачивании руки могут быть защемлены между каркасом и опорной поверхностью. Держитесь руками за рулевое колесо или за поручни.
- Не пытайтесь предотвратить опрокидывание мотовездехода с помощью рук или ног. Во время опрокидывания или переворота мотовездехода, водитель должен держать обе руки на руле, а его левая нога должна надежно опираться на подножку. Пассажиры должны обеими руками держаться за поручни, а обе ноги должны упираться в пол.

## **Предупреждение столкновений**

Мотовездеход может развивать высокую скорость. На высоких скоростях движения высока опасность потери контроля над мотовездеходом, особенно при штурме бездорожья, а также выше риск получения травмы в случае столкновения. Не превышайте разумную скорость движения. Поддерживайте скорость соответствующую рельефу местности, видимости, условиям движения и вашему водительскому опыту. Используйте ключ максимальной производительности только в ситуации, когда максимальная скорость и ускорение допустимы.

Не выезжайте на улицы, шоссе, дороги общего пользования (в том числе грунтовые и гравийные). При движении по дорогам или автомагистралям возможно столкновение с другими транспортными средствами. Данный мотовездеход не предназначен для движения по дорогам. Например, он не соответствует требованиям стандартов безопасности, предъявляемых к автомобильному транспорту. Эксплуатация мотовездехода на дорогах общего пользования может противоречить требованиям местного законодательства.

Мотовездеход не имеет такой защиты при столкновениях, как автомобиль; например, отсутствуют подушки безопасности, кокпит не полностью закрыт, а его конструкция не предусматривает обеспечение защиты на случай столкновения с другими транспортными средствами. Поэтому особенно важно пристегивать ремни безопасности, устанавливать боковые сети и надевать сертифицированный защитный шлем.

# БЕЗОПАСНОЕ ВОЖДЕНИЕ

## Практические упражнения

Прежде чем совершить поездку на мотовездеходе, очень важно привыкнуть к его управлению, попрактиковавшись в безопасном месте. При наличии возможности рекомендуется пройти курс подготовки для оттачивания навыков и получения более глубоких знаний о мотовездеходе.

Найдите территорию, подходящую для выполнения следующих практических упражнений. Ее размеры должны быть не менее 45 м × 45 м; на ней не должно быть препятствий, таких как деревья или камни. Выбрав соответствующую площадку, переходите к выполнению следующих практических упражнений.

### Поворот

Неправильное выполнение поворота - одна из наиболее частых причин аварий. Если поворот выполняется слишком резко или на слишком высокой скорости, мотовездеход может опрокинуться или потерять сцепление с дорогой. Приближаясь к повороту, снизьте скорость.

- Первым делом научитесь выполнять пологие правые повороты, двигаясь с низкой скоростью. Перед выполнением поворота отпустите педаль акселератора и, совершая маневр, плавно нажимайте ее.
- Повторите маневр, но на этот раз удерживайте педаль акселератора в одном положении.
- И, наконец, повторите упражнение, плавно ускоряясь.
- Повторите упражнения, совершая поворот в другую сторону.

Обратите внимание на поведение мотовездехода при выполнении различных упражнений. Мы рекомендуем отпускать педаль акселератора перед входом в поворот, чтобы облегчить изменение направления движения. Вы почувствуете, что сила, действующая в поперечном направлении, будет расти с ростом скорости и с увеличением угла поворота рулевого колеса. Следует поддерживать величину силы, действующей в поперечном направлении, на минимальном уровне, чтобы быть уверенным, что она не станет причиной опрокидывания мотовездехода.

## Разворот

Поупражняйтесь в выполнении разворота.

- Постепенно ускоряясь, но не развивая высокую скорость, плавно поворачивайте рулевое колесо вправо, пока маневр разворота не будет завершен.
- Повторяйте упражнение с различными углами поворота рулевого колеса, каждый раз двигаясь с низкой скоростью.
- Повторите упражнение, выполняя разворот в другую сторону.

Как уже упоминалось в настоящем Руководстве, не передвигайтесь по поверхностям с покрытием, так как поведение мотовездехода на них будет отличаться, увеличивая тем самым риск опрокидывания.

## Торможение

Попрактикуйтесь в выполнении торможения, чтобы привыкнуть к поведению мотовездехода.

- Сначала выполните упражнение на низкой скорости, а затем увеличивайте ее.
- Упражняйтесь в торможении на прямой при различных скоростях и различной силе нажатия на педаль тормоза.
- Поупражняйтесь в экстренном торможении; оптимальное торможение получается на прямой при сильном нажатии на педаль тормоза без блокировки колес.

Помните: длина тормозного пути зависит от скорости движения мотовездехода, его загрузки и типа дорожного покрытия. Также важную роль играет состояние шин и тормозной системы.

## Задний ход

Следующим шагом является освоение движения задним ходом.

- Установите по одному конусу с обеих сторон мотовездехода рядом с задними колесами. Двигайтесь вперед, пока не сможете увидеть конусы, затем остановите мотовездеход. Оцените расстояние, необходимое для того, чтобы увидеть препятствие, расположенное позади мотовездехода.
- Почувствуйте реакцию мотовездехода на действия рулевым колесом во время движения задним ходом.

- Выполняйте это упражнение, двигаясь с низкой скоростью.
- Привыкните к управлению мотовездеходом при использовании режима блокировки автоматки OVERRIDE. Не изменяйте направление движения при использовании режима OVERRIDE – это увеличивает риск опрокидывания.

### Аварийная остановка двигателя

Научитесь быстро останавливать двигатель в экстренной ситуации.

- Двигаясь с низкой скоростью, просто переведите ключ в замке зажигания в положение ВЫКЛ. («OFF»).

Это упражнение позволит привыкнуть к реакции мотовездехода на остановку двигателя во время движения и выработать необходимую модель поведения.

### Движение по пересеченной местности

Движение по пересеченной местности представляет потенциальную опасность. Любая неподготовленная для движения местность всегда представляет опасность непредсказуемым изменением типа почвы и рельефа. Опасность и риски должны быть осознанно приняты перед началом движения.

Водитель должен постоянно искать наиболее безопасный путь и внимательно следить за изменением дорожной обстановки. Ни в коем случае нельзя доверять управление оператору, не знакомому с инструкцией по управлению данным мотовездеходом.

### Общая техника вождения

#### Общие советы по вождению

Внимание, осторожность, опыт и навык – вот, что защитит вас от опасностей и рисков эксплуатации мотовездехода.

При возникновении малейшего сомнения в том, что мотовездеход сможет преодолеть участок пути, отличающийся особой сложностью, лучше сразу искать альтернативный маршрут.

Вне дорог главное – мощность, сцепление и тяга, а вовсе не скорость. Не двигайтесь быстрее, чем позволяют условия видимости и ваша способность выбирать безопасный маршрут. При движении по незнакомой местности будьте особенно осторожны и снижайте скорость движения. Во время движения будьте постоянно готовы к неожиданной смене рельефа. Будьте особенно внимательны при движении по пересеченной местности, скользким покрытиям, льду или рыхлому грунту.

Внимательно смотрите за тем, что ждет вас впереди. Любое неожиданное препятствие (камень, пень, яма и пр.) может стать причиной опрокидывания.

Не используйте мотовездеход с неисправными органами управления. Обратитесь к авторизованному дилеру Can-Am.

Настоятельно рекомендуется держать руки на рулевом колесе в зоне легкой доступности органов управления. Это справедливо и для ваших ног. Во избежание травмирования ног и ступней, левая нога во время движения должна находиться на специальной опоре, а правая – на полу мотовездехода. Не высовывайте части тела за пределы кокпита – это защитит вас от ударов о предметы, находящиеся за пределами мотовездехода.

Остерегайтесь веток и других предметов, которые могут проникнуть в кокпит и ударить вас или пассажиров.

#### Движение задним ходом

Перед началом движения задним ходом убедитесь, что позади мотовездехода нет никаких препятствий или людей. Обратите внимание на «мертвые» зоны. Двигайтесь задним ходом медленно и избегайте резких маневров.

### ПРЕДОСТЕРЕЖЕНИЕ

**Повороты рулевого колеса во время движения задним ходом увеличивают риск опрокидывания.**

**ПРИМЕЧАНИЕ:** При движении задним ходом частота вращения коленчатого вала ограничена и, тем самым, ограничена скорость движения мотовездехода.

### ПРЕДОСТЕРЕЖЕНИЕ

**При движении вниз по склону задним ходом действующие силы тяжести может привести к увеличению скорости мотовездехода сверх установленного ограничения.**

### Пересечение дорог

При необходимости пересечения дороги, убедитесь в отсутствии других транспортных средств в обоих направлениях движения и определите точку съезда с другой стороны дороги. Двигайтесь к намеченной точке по прямой. Не совершайте резких маневров или интенсивных ускорений – это может стать причиной переворачивания. Не двигайтесь по тротуарам и велосипедным дорожкам.

### Движение по поверхностям с покрытием

Избегайте движения по поверхностям с покрытием. Мотовездеход не предназначен для эксплуатации на поверхностях с покрытием, она может привести к опрокидыванию. Если необходимо двигаться по поверхности с покрытием, поворачивайте плавно, снизьте скорость и избегайте интенсивных ускорений и замедлений.

### Пересечение мелководья

Водные преграды представляют особую опасность. В глубоком водоеме мотовездеход может всплыть и перевернуться. Проверьте глубину водоема и скорость течения, прежде чем принять решение о его форсировании. Для безопасного пересечения водной преграды ее глубина не должна превышать высоту колес. Будьте осторожны при движении по скользкой поверхности, камням, траве, бревнам и т.д., находящимся под водой и на берегах. Может произойти потеря сцепления колес с опорной поверхностью. Не въезжайте в воду на большой скорости.

Вода снижает эффективность работы тормозной системы. После преодоления водной преграды просушите тормозные колодки и диски, несколько раз нажав педаль тормоза

На подходе к водоему местность может быть болотистая. Будьте готовы к скрытым ямам и провалам. Остерегайтесь камней, бревен и т.п., частично скрытых растительностью.

### Движение по снегу и льду

При проведении контрольного осмотра мотовездехода перед поездкой особое внимание обратите на места, где скопление снега и/или льда может стать причиной ухудшения видимости приборов освещения, забивания вентиляционных отверстий, блокировки радиатора и вентилятора, затруднения использования органов управления. Прежде чем начать движение, убедитесь, что рулевое управление, педали акселератора и тормоза перемещаются свободно, без заеданий.

При движении мотовездехода по снежному покрову сцепление шин с поверхностью обычно ухудшается, в результате реакция мотовездехода на управление изменяется. На поверхностях с низким коэффициентом сцепления реакция мотовездехода на поворот рулевого колеса не так точна и «прозрачна», длина тормозного пути увеличивается, а динамические свойства ухудшаются. Снижьте скорость и не нажимайте резко на педаль акселератора. Это приведет к пробуксовке колес и, возможно, к заносу мотовездехода. Избегайте агрессивного торможения. Оно может стать причиной скольжения мотовездехода. Следует безопасно снизить скорость перед выполнением маневра, обеспечив себе время и пространство для сохранения контроля над мотовездеходом.

Рыхлый снег, поднимаемый мотовездеходом при движении, может оседать или таять на открытых частях мотовездехода, например, тормозных дисках. Вода, снег или лед могут снизить эффективность работы тормозной системы мотовездехода. Периодически, даже когда снижение скорости движения мотовездехода не требуется, приводите в действие тормозную систему, в целях предотвращения скопления снега или льда и для просушки тормозных колодок и дисков. В заведомо безопасной дорожной обстановке, вы можете проверить сцепление шин с поверхностью и оценить реакцию мотовездехода на управляющие воздействия. Не допускайте скопления снега и льда на площадках для ног, на педалях тормоза и акселератора. Периодически очищайте от снега сиденье, рулевое колесо, фары и задние фонари.



Крупные камни, пни и другие объекты, скрывающиеся под снегом, особенно если они мокрые, могут стать причиной потери сцепления и застревания мотовездехода. Будьте бдительны, старайтесь заметить видимые признаки, указывающие на наличие таких препятствий. В случае возникновения сомнений объезжайте подозрительные места. Не двигайтесь по замерзшим водоемам, предварительно не убедившись, что толщины льда достаточно, чтобы выдержать вес мотовездехода, водителя, пассажира и груза.

По окончании каждой поездки очищайте мотовездеход и все его подвижные части (компоненты тормозной системы, рулевого управления, трансмиссии, рулевого управления, вентилятор радиатора и т.п.) от налипшего снега и льда. Мокрый снег со временем превратится в лед и его будет сложнее удалить в ходе проведения контрольного осмотра мотовездехода перед поездкой.

### **Движение по песку**

Езда по песку и песчаным дюнам может быть очень увлекательной, но необходимо придерживаться основных правил безопасности. При движении по влажному, глубокому или мелкодисперсному песку мотовездеход может потерять сцепление, застрять, соскользнуть по дюне. Если это происходит, найдите более надежную опорную поверхность. В этой обстановке следует двигаться на малой скорости и внимательно наблюдать за состоянием грунта.

Во время путешествия по песчаным дюнам рекомендуется установить на мотовездеходе высокий флажок с предупредительным флагом. Этим вы обозначите свое местоположение для других участников движения, находящихся за следующим барханом. Будьте внимательны, если вы заметите по ходу движения другой такой же флажок.

### **Движение по гравию, щебню или другим скользким поверхностям**

Движение по щебню или гравию очень похоже на движение по льду. На таком покрытии мотовездеход может легко заскользнуть и перевернуться, особенно на большой скорости. Тормозной путь также увеличивается. Помните, что при резком нажатии на педаль акселератора из под колес мотовездехода летят камни, которые могут помешать другим водителям. Никогда не делайте этого умышленно.

При заносе или скольжении поверните рулевое колесо в сторону заноса, чтобы восстановить контроль. Ни в коем случае не нажимайте резко на педаль тормоза и не допускайте блокировки колес.

### **Преодоление препятствий**

Любое препятствие необходимо преодолевать с повышенной осторожностью. Это относится к камням, поваленным деревьям и углублениям. По возможности избегайте таких препятствий. Помните, что некоторые препятствия слишком велики или опасны, их следует избегать. Не предпринимайте попыток преодолеть препятствия, высота которых превышает дорожный просвет мотовездехода. Можно безопасно преодолевать небольшие камни и поваленные деревья – приближайтесь к препятствию на низкой скорости и по возможности под прямым углом. Выбирайте скорость движения без потери момента инерции мотовездехода и не ускоряйтесь резко. Пассажиры должны крепко держаться за поручни, а ноги должны упираться в пол. Крепко удерживайте рулевое колесо, большие пальцы не должны охватывать его. Помните что препятствие может оказаться скользким или подвижным.

### **Движение по холмам**

При движении по холмам или склонам особенно важно следующее: будьте готовы к скользким поверхностям, препятствиям и смене физических особенностей местности; занимайте правильное положение внутри мотовездехода. Если вы поднимаетесь или спускаетесь с холма, имеющего слишком скользкое или рыхлое покрытие, вы можете потерять контроль над мотовездеходом. Преодолевая вершину холма на слишком высокой скорости, можно не успеть подготовиться к условиям движения, ожидающим вас на другой стороне холма. Избегайте



те длительных остановок на склонах. Всегда устанавливайте рычаг переключения передач в положение парковочной блокировки («Р») во время стоянки или остановки, особенно на склоне, это позволит избежать скатывания мотовездехода. При необходимости остановки на склоне, подложите под колеса камни или кирпичи.

### Движение вверх по склону

При движении вверх по склону включайте понижающую передачу («L»).

Благодаря конструктивным особенностям, мотовездеход обладает достаточным сцеплением с поверхностью для преодоления подъемов, но имейте в виду, что опрокидывание может произойти даже при хорошем сцеплении. Например, часто основание холма разрушено и его вершина возвышается очень круто. Данный мотовездеход не предназначен для движения в таких условиях. Выберите другой маршрут.

Также необходимо знать, что находится по другую сторону холма или подъема. Там может оказаться обрыв, по которому не удастся съехать.

Если вы чувствуете, что крутизна склона становится слишком велика, приведите в действие тормоза, чтобы остановить мотовездеход. Установите рычаг переключения передач в положение заднего хода («R») и спуститесь вниз по холму, едва отпуская педаль тормоза, чтобы двигаться с низкой скоростью. Не пытайтесь развернуться. Не скатывайтесь со склона, когда рычаг переключения передач находится в нейтральном положении («N»). Не выполняйте резких торможений – это увеличивает риск опрокидывания.

### Движение вниз по склону

Мотовездеход может безопасно преодолеть более крутой подъем, чем спуск. Поэтому важно продумать как спуститься с холма, перед тем как на него заехать.

Замедление при спуске может привести к тому, что мотовездеход покатится со склона юзом. При спуске держите постоянную скорость или даже ускорьтесь, чтобы не терять контроль над мотовездеходом. Ни в коем случае не нажимайте резко на педаль тормоза и не допускайте блокировки колес.

### Движение вдоль склона

По возможности избегайте движения вдоль склона холма. Если это неизбежно, будьте предельно внимательны. Движение вдоль крутого холма может стать причиной опрокидывания. Кроме этого, на скользком или сыпучем склоне мотовездеход может неконтролируемо скользить вниз. Остерегайтесь посторонних предметов, впадин и оседаний грунта, которые могут резко поднять один борт мотовездехода и перевернуть его. Если вы почувствуете, что мотовездеход начал опрокидываться, по возможности поверните к склону холма.

## ⚠ ПРЕДОСТЕРЕЖЕНИЕ

**При погрузке и транспортировке резервуаров с жидкостью соблюдайте осторожность. Они могут ухудшить устойчивость мотовездехода при движении по склону холма и увеличить риск опрокидывания.**

### Обрывы

Мотовездеход не предназначен для преодоления обрывов. Как правило при вывешивании с обрыва передней или задней оси мотовездеход будет обездвижен. Если обрыв достаточно глубокий или крутой, мотовездеход «нырнет» и опрокинется.

Не пытайтесь преодолевать обрывы. Выберите другой маршрут.

### Отдых, движение в группе и поездки на дальние расстояния

Уважайте права и интересы других людей. Не выезжайте на трассы для снегоходов, тропы для конных верховых прогулок, лыжные трассы, трассы для горных велосипедов и т.п. Помните о других участниках движения. Всегда держитесь правой стороны трассы, не двигайтесь зигзагом, из стороны в сторону. Всегда будьте готовы уступить дорогу встречному участнику движения.

Вступите в местный клуб любителей мотовездеходов с поперечной посадкой. В клубе вас обеспечат картами местности, подскажут существующие маршруты. Если такого клуба нет в вашем районе – организуйте его. Поездки в составе группы и клубные мероприятия интересны и полезны. Эксплуатация мотовездехода в состоянии алкогольного, наркотического и

токсического опьянения, а также в усталом или болезненном состоянии не допускается.

Во время движения держитесь на безопасном расстоянии от других транспортных средств. Для выбора безопасной дистанции оцените скорость движения, состояние грунта, погодные условия, техническое состояние мотовездехода, и предположительные маневры других участников движения. Помните, что мотовездеход не может остановиться мгновенно.

Отправляясь в дорогу, сообщите своим близким или друзьям маршрут движения и планируемую дату возвращения.

В зависимости от продолжительности поездки запаситесь дополнительными инструментами и аварийным оборудованием. Заранее продумайте, где вы будете заправляться топливом. Будьте готовы к условиям, в которых Вы можете оказаться. Аптечка первой помощи всегда должна быть при вас.

### **Окружающая среда**

Одним из преимуществ мотовездехода является возможность уйти с проторенных дорог, побывать в нетронутых уголках дикой природы. При этом берегите природу. Не заезжайте в экологически закрытые зоны. Не ездите по территории лесопосадок, не мните кустарник, не валите молодые деревья, не разрушайте целостность ограждений, не разрушайте верхний покров почвы пробуксовкой колес. Относитесь к окружающей среде бережно.

Данный мотовездеход может стать причиной возгорания вследствие скопления загрязнений рядом с компонентами системы выпуска отработанных газов или вблизи термонагруженных элементов двигателя и их последующего возгорания и падения в сухую траву. По возможности избегайте движения по сырым участкам, болотам или высокой траве, где создаются благоприятные условия для скопления загрязнений. Если движение в таких условиях неизбежно, осмотрите мотовездеход и удалите загрязнения из термонагруженных областей. Более подробная информация приведена в части **ТЕХНИЧЕСКОЕ ОБСЛУЖИВАНИЕ**.

Во многих странах преследование на мотовездеходах диких животных запрещено законом. Преследуемое животное может погибнуть от истощения. Если вам в пути встретилось дикое животное, остановитесь и наблюдайте за

ним в тишине. Это впечатление останется с вами на всю жизнь.

Следуйте правилу: «Что привез – то и увези». Не оставляйте после себя мусор. Не разводите костры. Если же у вас есть разрешение на это, то выбирайте наиболее пожаробезопасные места. Ущерб, нанесенный природе, может повлиять на вас и на других людей, даже по прошествии времени.

Относитесь с уважением к правам землевладельцев. Получайте разрешение перед проездом по частной территории. Берегите посевы и домашних животных, уважайте чужую частную собственность.

В заключение: не засоряйте ручьи, озера или реки, не вносите изменения в конструкцию двигателя и системы выпуска отработанных газов, не снимайте какие-либо их компоненты – это может неблагоприятно повлиять на количество вредных веществ, выбрасываемых двигателем.

# ПЕРЕВОЗКА ГРУЗОВ И ВЫПОЛНЕНИЕ РАБОТ

## Рабочее применение мотовездехода

Мотовездеход поможет вам справиться с различными ЛЕГКИМИ работами, такими как, уборка снега или перевозка груза. У вашего дилера Can-Am вы можете приобрести множество различных аксессуаров для работы на мотовездеходе. Во избежание несчастных случаев следуйте инструкциям и предупреждениям, поставляемым с дополнительным оборудованием. Не превышайте допустимую нагрузку мотовездехода. Перегрузка мотовездехода может привести выходу из строя его узлов и деталей. Не перенапрягайтесь при загрузке/разгрузке или толкании мотовездехода.

## Перевозка грузов

Любой груз, перевозимый на мотовездеходе, увеличивает его тормозной путь и ухудшает устойчивость и управляемость. Не превышайте максимально допустимую загрузку мотовездехода, включая вес водителя, пассажиров, груза, дополнительного оборудования, а также нагрузку, приходящуюся на сцепное устройство.

| МАКСИМАЛЬНО ДОПУСТИМАЯ ЗАГРУЗКА МОТОВЕЗДЕХОДА |   |
|---|---|
| 503 кг  | Включает вес водителя, пассажиров, груза, дополнительного оборудования, а также нагрузку на сцепное устройство (если применимо) |

Ниже приведен пример распределения общей загрузки мотовездехода.

| ПРИМЕРЫ ДОПУСТИМОЙ ПОЛНОЙ ЗАГРУЗКИ МОТОВЕЗДЕХОДА |                    |                             |                                |                               |
|--|--------------------|-----------------------------|--------------------------------|-------------------------------|
| ВОДИТЕЛЬ И Пассажиры                             | БАГАЖНОЕ ОТДЕЛЕНИЕ | ДОПОЛНИТЕЛЬНОЕ ОБОРУДОВАНИЕ | НАГРУЗКА НА СЦЕПНОЕ УСТРОЙСТВО | ПОЛНАЯ ЗАГРУЗКА МОТОВЕЗДЕХОДА |
| 250 кг   | 160 кг             | 25 кг                       | 68 кг                          | 503 кг                        |
| 186 кг   | 272 кг             | 0 кг                        | 45 кг                          | 503 кг                        |

**ПРИМЕЧАНИЕ:** Рассаживайте пассажиров таким образом, чтобы распределить вес максимально равномерно.

**ПРИМЕЧАНИЕ:** При движении мотовездехода на повышающей передаче совокупная нагрузка на багажное отделение и сцепное устройство не должна превышать 68 кг.

В целях снижения риска потери контроля над мотовездеходом или падения перевозимого груза соблюдайте данные рекомендации.

## Настройки мотовездехода для перевозки грузов

Когда общая загрузка мотовездехода превышает 195 кг, включая вес водителя, пассажиров, груза, дополнительного оборудования, а также нагрузку, приходящуюся на сцепное устройство, доведите давление в шинах до максимального значения: 110 кПа (16 psi) – передние шины и 179 кПа (26 psi) – задние.

**ПРИМЕЧАНИЕ:** При перевозке тяжелых грузов или пассажиров отрегулируйте подвеску соответствующим образом.

**ПРИМЕЧАНИЕ:** При перевозке в багажном отделении тяжелых грузов или при буксировке прицепа устанавливайте рычаг переключения передач в положение «L» (понижающая передача).

## Загрузка багажного отделения

**ВНИМАНИЕ** При выполнении погрузо-разгрузочных работ не превышайте максимальную нагрузку 100 кг на борты багажного отделения.

Размещайте груз как можно ниже, высоко расположенный груз поднимает центр тяжести, что приводит к ухудшению устойчивости мотовездехода. Размещайте груз равномерно и ближе к передней и центральной частям багажного отделения.

Закрепляйте груз за специальные крюки, расположенные в багажном отделении. Для крепления груза используйте только крюки, расположенные на днище багажного отделения; не крепите груз к защитному каркасу или другим частям мотовездехода. Неправильно закрепленный груз может переместиться или упасть, ударив седоков или находящихся поблизости людей; груз может сместиться во время движения, изменив управляемость мотовездехода.

Предметы, располагающиеся выше бортов, могут ухудшить видимость и представить серьезную опасность в случае столкновения. Груз, выступающий за боковые габариты мотовездехода, может цепляться за кусты, сучья или другие предметы. Груз не должен закрывать стоп-сигналы. Убедитесь, что груз не выступает за пределы багажного отделения, не ограничивает видимость и не мешает управлению мотовездеходом.

Не перегружайте багажное отделение.

Прежде чем начать движение, закройте борта обеих секций багажного отделения.

| МАКСИМАЛЬНАЯ ЗАГРУЗКА БАГАЖНОГО ОТДЕЛЕНИЯ             |        |   |
|---|--------|---|
| <b>БАГАЖНОЕ ОТДЕЛЕНИЕ (ВСЕГО)</b>                     | 272 кг | Груз должен быть равномерно распределен и надежно закреплен. Размещайте груз как можно ниже для уменьшения высоты центра тяжести мотовездехода. |
| <b>НИЖНЯЯ СЕКЦИЯ БАГАЖНОГО ОТДЕЛЕНИЯ</b>              | 272 кг | Груз должен быть равномерно распределен.  |
| <b>ВЕРХНЯЯ СЕКЦИЯ БАГАЖНОГО ОТДЕЛЕНИЯ</b>             | 181 кг | Груз должен быть равномерно распределен на разделительной перегородке.  |
| <b>ЗАДНИЙ БОРТ ВЕРХНЕЙ СЕКЦИИ БАГАЖНОГО ОТДЕЛЕНИЯ</b> | 100 кг | Только при загрузке в багажное отделение.<br>Не начинайте движение с открытым задним бортом.  |
| <b>ЗАДНИЙ БОРТ НИЖНЕЙ СЕКЦИИ БАГАЖНОГО ОТДЕЛЕНИЯ</b>  | 100 кг | Только при загрузке в багажное отделение.<br>Не начинайте движение с открытым задним бортом   |

Ниже приведены примеры распределения груза в багажном отделении:

| ПРИМЕРЫ ЗАГРУЗКИ БАГАЖНОГО ОТДЕЛЕНИЯ        |  |                                     |
|---|--|-------------------------------------|
| ЗАГРУЗКА ВЕРХНЕЙ СЕКЦИИ БАГАЖНОГО ОТДЕЛЕНИЯ | ЗАГРУЗКА НИЖНЕЙ СЕКЦИИ БАГАЖНОГО ОТДЕЛЕНИЯ | ПОЛНАЯ ЗАГРУЗКА БАГАЖНОГО ОТДЕЛЕНИЯ |
| 0 кг  | 272 кг                                     | 272 кг                              |
| 100 кг                                      | 172 кг                                     | 272 кг                              |
| 181 кг                                      | 91 кг                                      | 272 кг                              |

## Особенности эксплуатации мотовездехода при перевозке груза

Во время перевозки груза снижайте скорость движения и выполняйте повороты плавно. Избегайте движения по склонам и сильно пересеченной местности. Учитывайте, что длина тормозного пути увеличивается. Для остановки мотовездехода, перевозящего тяжелый груз или пассажиров, требуется большее расстояние, особенно на склоне.

### Подъем багажного отделения

Чтобы облегчить выгрузку, багажное отделение может быть поднято. Используйте специальные рукоятки, расположенные с обеих сторон багажного отделения.



1. Правая рукоятка

**ВНИМАНИЕ** Всегда останавливайте двигатель, прежде чем начать подъем багажного отделения.

## ⚠ ПРЕДОСТЕРЕЖЕНИЕ

- Прежде чем привести в действие фиксирующую рукоятку убедитесь, что позади багажного отделения не находятся люди.
- Вес груза может оказывать влияние на работу механизма наклона багажного отделения (поднимание или опускание).

Будете очень осторожны при открывании задних бортов багажного отделения и подъеме багажного отделения – при транспортировке груз мог сместиться.

Чтобы опустить багажное отделение, просто нажмите на него вниз.

## ⚠ ПРЕДОСТЕРЕЖЕНИЕ

- Не допускайте защемления людей между рамой и багажным отделением при опускании последнего.
- Прежде чем начать движение убедитесь, что багажное отделение зафиксировано, а его борта надежно заперты.
- Чтобы обеспечить правильную фиксацию багажного отделения в опущенном состоянии убедитесь, что между ним и рамой мотовездехода отсутствуют посторонние предметы.



ПОСТОРОННИЕ ПРЕДМЕТЫ В ПЕРЕДНЕЙ ЧАСТИ ПОДНЯТОГО БАГАЖНОГО ОТДЕЛЕНИЯ ОТСУТСТВУЮТ



НАЖАТЬ ЧТОБЫ ЗАФИКСИРОВАТЬ  
1. Защита рук

## Буксировка груза

Никогда не крепите предметы за защитный каркас – это может привести к опрокидыванию мотовездехода. Для буксировки грузов используйте только сцепное устройство или лебедку (если установлена).

Прежде чем начать буксировку с помощью цепи или троса, обеспечьте необходимое натяжение и поддерживайте его во время буксировки.

При буксировке груза с помощью цепи или троса совершайте торможение постепенно. Инерция груза может привести к столкновению.

При буксировке груза не превышайте максимальную массу груза. Смотрите главу **БУКСИРОВКА ПРИЦЕПА**.

### ПРЕДОСТЕРЕЖЕНИЕ

**Слабина цепи или троса может привести к их разрыву, что, в свою очередь, может стать причиной травм.**

При буксировке другого транспортного средства убедитесь, что кто-то осуществляет управление им. Водитель буксируемого средства должен осуществлять руление и торможение во избежание выхода транспортного средства из под контроля.

Прежде чем приступить к эксплуатации лебедки, необходимо ознакомиться с предоставленной производителем документацией.

При буксировке снижайте скорость и выполняйте повороты плавно. Избегайте движения по склонам и сильно пересеченной местности. Не предпринимайте попыток преодолеть крутые подъемы. Оставляйте больше места для торможения, особенно на склоне и перевозке пассажира. Не допускайте заноса или скольжения мотовездехода.

## Буксировка прицепа

**ВНИМАНИЕ** Для буксировки прицепов на мотовездеход должно быть правильно установлено одобренное к применению компанией BRP заднее сцепное устройство.

Движение с прицепом значительно увеличивает риск опрокидывания, в особенности при движении по наклонным поверхностям. В случае, если прицеп располагается позади мотовездехода, убедитесь, что его сцепное устройство совместимо с установленным на мотовездехо-

де. Прицеп и мотовездеход должны находиться в одной горизонтальной плоскости. (В некоторых случаях необходимо использовать специальный удлинитель сцепного устройства). Для надежного сцепления мотовездехода с прицепом используйте страховочные цепи или тросы.

При буксировке снижайте скорость и выполняйте повороты плавно. Избегайте движения по склонам и сильно пересеченной местности. Не предпринимайте попыток преодолеть крутые подъемы. Оставляйте больше места для торможения, особенно на склоне и перевозке пассажира. Не допускайте заноса или скольжения мотовездехода.

Неправильная загрузка прицепа может стать причиной потери контроля над мотовездеходом. Не превышайте максимально допустимую массу буксируемого прицепа и максимальную нагрузку, приходящуюся на сцепное устройство (смотрите таблицу **МАКСИМАЛЬНАЯ МАССА БУКСИРУЕМОГО ГРУЗА**). Убедитесь, что сила, действующая на дышло прицепа, направлена к земле.

Убедитесь, что груз на прицеле равномерно распределен и надежно закреплен – такой прицеп легче контролировать.

При буксировке прицепа устанавливайте рычаг переключения передач в положение «L» (понижающая передача) – кроме увеличения крутящего момента это позволит справиться с возросшей нагрузкой на задние колеса.

При остановке или стоянке, чтобы предотвратить возможное скатывание, блокируйте колеса мотовездехода и прицепа.

Будьте осторожны при отсоединении прицепа: прицеп или размещенный на нем груз могут опрокинуться на вас или других людей.

При буксировке прицепа не превышайте максимальную массу буксируемого груза.

| <b>МАКСИМАЛЬНАЯ МАССА БУКСИРУЕМОГО ГРУЗА</b>                            |                                    |                                       |   |
|---|------------------------------------|---------------------------------------|---|
| <b>ТИП УСТРОЙСТВА</b>   | <b>ДОПУСТИМАЯ ЗАГРУЗКА ПРИЦЕПА</b> | <b>НАГРУЗКА НА СЦЕПНОЕ УСТРОЙСТВО</b> | <b>ПРИМЕЧАНИЕ</b>   |
| Опора сцепного шара<br>50,8 мм × 50,8 мм                                | 680 кг                             | 68 кг                                 | Включая вес прицепа и груза, расположенного на прицепе. Убедитесь, что прицеп загружен правильно. Дышло прицепа должно всегда давить на сцепное устройство, а не тянуть его шаровый шарнир вверх. |
| Опора сцепного шара<br>и соответствующий<br>переходник<br>38 мм × 38 мм | 400 кг                             | 40 кг                                 |   |

# ПРЕДУПРЕЖДАЮЩИЕ НАКЛЕЙКИ

## Ярлык

Данный мотовездеход поставляется в комплекте с предупреждающими ярлыком и наклейками, содержащими важную информацию по безопасности.

Каждый водитель должен ознакомиться с ними и уяснить содержащуюся в них информацию.



ТИПОВОЙ ВАРИАНТ

## Предупреждающие наклейки

Прочтите все предупреждающие наклейки расположенные на данном мотовездеходе и поймите содержащуюся в них информацию.

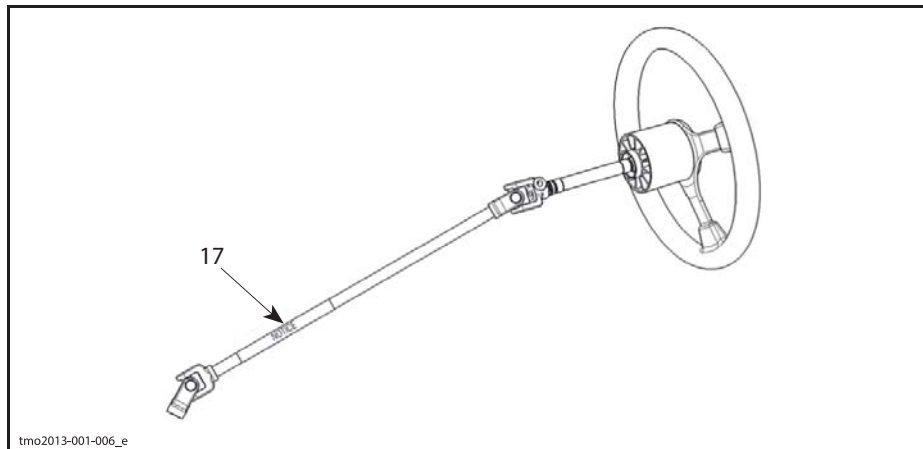
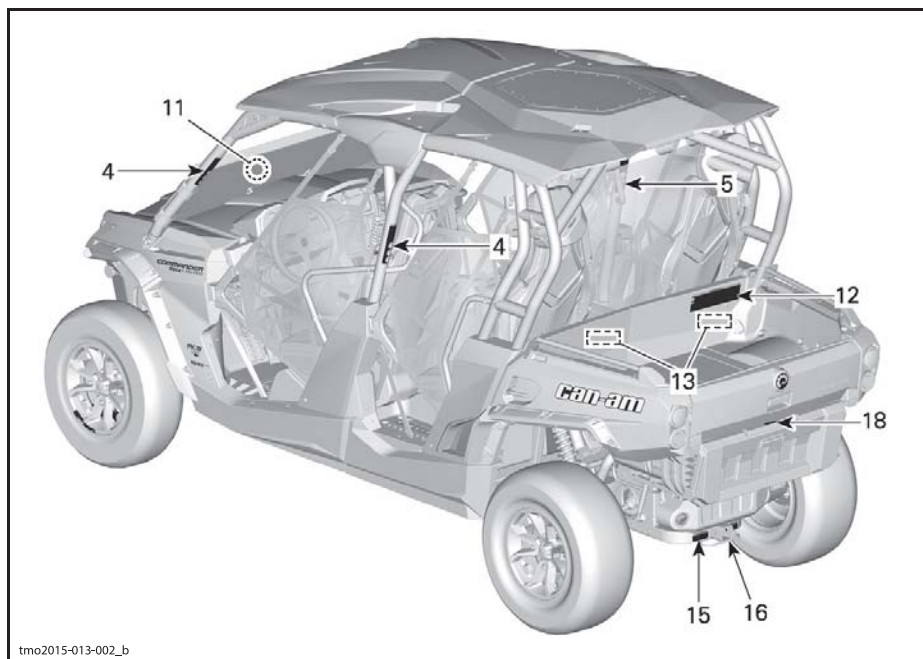
Данные наклейки размещены на мотовездеходе как для безопасности водителя, пассажиров, так и для безопасности других людей.

Предупреждающие наклейки являются неотъемлемыми частями мотовездехода. Для замены утраченных или поврежденных наклеек обратитесь к авторизованному дилеру Can-Am.

**ПРИМЕЧАНИЕ:** В случае разночтения между наклейками, размещенными в настоящем Руководстве и размещенными на мотовездеходе, приоритетом обладают наклейки, расположенные на мотовездеходе.







704903685

## ⚠ ПРЕДОСТЕРЕЖЕНИЕ


**Убедитесь, что все сидки внимательно следят за движением** Емкости заправки двигателя. Мотоваздоход может потерять устойчивость - примите меры к снижению риска получения травм.

- Крепко держитесь за руль или поручни и приготовьтесь.
- Не высовывайте части тела из мотовездехода ни при каких обстоятельствах.

**Требуйте соблюдения правил эксплуатации - предотвратите травмы:**

- Не позволяйте управлять мотовездеходом безответственно.
- Не позволяйте управлять мотовездеходом лицам, не прошедшим обучение и не имеющим право на управление данным транспортным средством.
- Не позволяйте ехать лицам в состоянии алкогольного или наркотического опьянения.
- Не позволяйте управлять мотовездеходом лицам, общим количеством которых не превышает для мотовездехода, (если они не превышают пассажироместность 4 человека (включая водителя)).
- Не позволяйте пассажирам вставать, садиться, вставать и садиться.

**Прочитайте Руководство по эксплуатации, предупредительные наклейки и посмотрите демонстрационный фильм. Следуйте инструкциям и предупреждениям.**



**Направленная эксплуатация велоскопных транспортных средств может стать причиной серьезных травм или смерти**

**Будьте готовы**


- Пристегивайте ремни безопасности и боковые сети.
- Не садитесь на мотовездеход, пока не будете готовы.
- Всегда задние сиденья быть способными сидеть плотно прижав ноги к полу или подлокотникам, держась руками за поручни или руль, уверен спину в спинку сиденья. Находитесь полностью внутри мотовездехода.

**Управляйте ответственно**

- Не садитесь за руль, если вы устали, сонливы, опьянены или пробурасовали колес.
- Не ускоряйтесь резко при повороте, даже "С места".
- Не садитесь за руль, если вы не прошли обучение и не прошли обучение.
- Помните о возможных изменениях условий движения, особенно в местах, где вы не ожидаете.
- Избегайте резких маневров, заносов, скольжений и пробуксовки.

**Опробуйте движение вдоль склонов.**

**Опробуйте движение уже, становились причиной тяжелых увечий и смерти даже на открытых, ровных участках.**



704 590 483 5

НАКЛЕЙКА 1

## ⚠ ПРЕДОСТЕРЕЖЕНИЕ



Прежде чем покинуть мотовездеход, переведите рычаг переключения передач в положение парковочной блокировки. В противном случае мотовездеход может начать движение.

Перед использованием рычага переключения передач и переключателя 2WD/4WD останавливайте мотовездеход и приводите в действие тормозную систему.

704903692

704 903 692

НАКЛЕЙКА 2

## ⚠ ПРЕДОСТЕРЕЖЕНИЕ

### ПАССАЖИР

Нарушение правил эксплуатации данного мотовездехода может привести к тяжелым увечьям или смерти

**Будьте готовы**

- Пристегивайте ремни безопасности и сеть.
- Надевайте сертифицированный шлем и защитную экипировку



Вы должны быть способны сидеть, плотно прижав ноги к полу или подлокоткам, держась руками за поручни, уверен спину в спинку сиденья. Находитесь полностью внутри мотовездехода.

**Убедитесь, что все сидки внимательно следят за движением**

Если вы думаете или чувствуете, что мотовездеход может потерять устойчивость - примите меры к снижению риска получения травм:

- Крепко держитесь за поручни и приготовьтесь.
- Не высовывайте части тела из мотовездехода ни при каких обстоятельствах.

**ОТВЕТСТВЕННОСТЬ ПАССАЖИРА**

- Эксплуатация мотовездехода в состоянии алкогольного или наркотического опьянения категорически запрещена.
- Попросите водителя снизить скорость, если во время движения вы почувствуете себя некомфортно.

704903676A

704 903 676

НАКЛЕЙКА 3



НАКЛЕЙКА 4



НАКЛЕЙКА 5



НАКЛЕЙКА 6

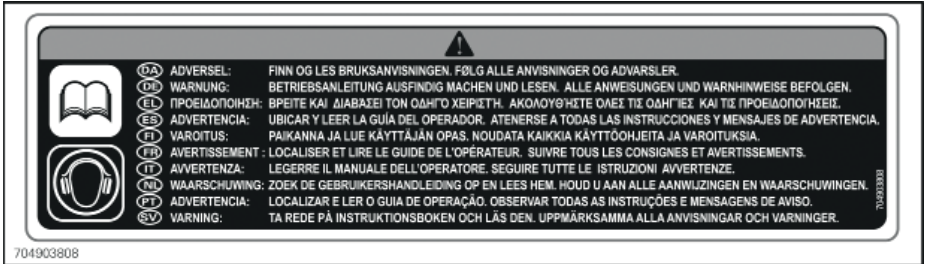
| <b>⚠ ПРЕДОСТЕРЕЖЕНИЕ</b>         |        |       |       | Неправильное давление в шинах или перегрузка могут привести к потере управления. Потеря управления может привести к тяжким увечьям или смерти.<br>* При недостаточном давлении шина может сойти с обода.<br>* Используйте значения строки максимального давления, если совокупная нагрузка превышает 195 кг.<br>* Максимальная грузоподъемность: 526 кг, исключая LTD: 503 кг |
|----------------------------------|--------|-------|-------|---|
| ДАВЛЕНИЕ В ХОЛОДНЫХ ШИНАХ        | кПа    | (psi) | (бар) |   |
| Минимальное:                     | ПЕРЕД: | 97    | 14    | 0,97  |
|                                  | ЗАД:   | 97    | 14    | 0,97  |
| Максимальное:<br>(под нагрузкой) | ПЕРЕД: | 124   | 18    | 1,24  |
|                                  | ЗАД:   | 179   | 26    | 1,79  |

704 590 482 6

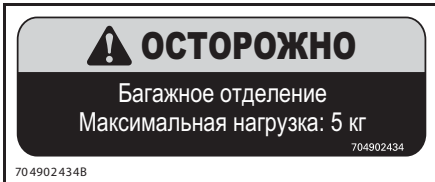
НАКЛЕЙКА 7



НАКЛЕЙКА 8



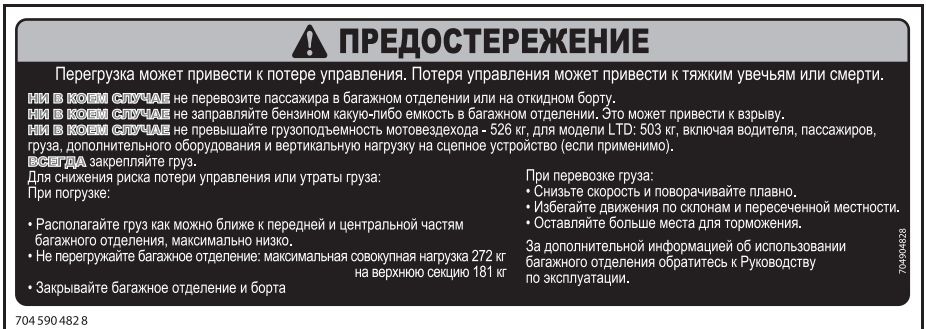
НАКЛЕЙКА 9 – ЗА ПРЕДЕЛАМИ США И КАНАДЫ – Внимательно прочитайте все предупреждения и инструкции, содержащиеся в Руководстве по эксплуатации



НАКЛЕЙКА 10



НАКЛЕЙКА 11 – ПРЕДОСТЕРЕЖЕНИЕ – НЕ ОТКРЫВАТЬ ПОКА ДВИГАТЕЛЬ ГОРЯЧИЙ



НАКЛЕЙКА 12



НАКЛЕЙКА 13



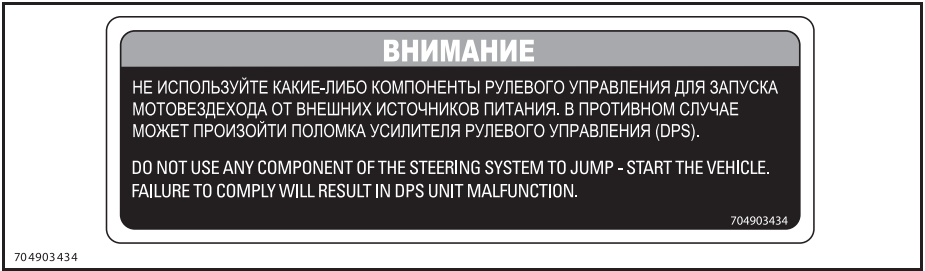
НАКЛЕЙКА 14



НАКЛЕЙКА 15



НАКЛЕЙКА 16



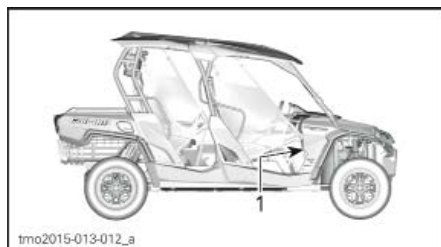
НАКЛЕЙКА 17



НАКЛЕЙКА 18

## Таблички соответствия

Данные таблички подтверждают соответствие мотовездехода нормам, стандартам и требованиям.



1. Таблички соответствия под перчаточным ящиком



| ИНФОРМАЦИЯ ПО КОНТРОЛЮ ЗА ВЫБРОСАМИ  |  |                                    |
|--|--|------------------------------------|
| ДАННЫЙ МОТОВЕЗДЕХОД РАСЧИТАН НА ИСПОЛЬЗОВАНИЕ НЕОПТИМИРОВАННОГО БЕЗЛЮБИЯ И ОТВЕЧАЕТ ТРЕБОВАНИЯМ АГЕНТВА ПО ЗАЩИТЕ ОКРУЖАЮЩЕЙ СРЕДЫ США И ШТАТА КАЛИФОРНИЯ / НОРМАМ ВЫБРОСОВ ГАЗОВЫХ ВЕЩЕСТВ ДЛЯ МОТОВЕЗДЕХОДОВ И ВНЕДОРОЖНЫХ СПОРТИВНЫХ ТРАНСПОРТНЫХ СРЕДСТВ.  |  |                                    |
| СЕМЕЙСТВО ДВИГАТЕЛЕЙ   |  | FAMILLE DE MOTEUR                  |
| КОД ЭКОЛОГИЧЕСКОЙ ГРУППЫ ЗАГРЯЗНЕНИЙ   |  | FAMILLE DE PERMEATION              |
| НОРМЫ ВЫБРОСОВ   |  | LIMITE DES ÉMISSIONS DE LA FAMILLE |
| РАБОЧИЙ ОБЪЕМ ДВИГАТЕЛЯ  |  | CYLINDRÉE                          |
| СИСТЕМА КОНТРОЛЯ УРОВНЯ ОТРАБОТАННЫХ ГАЗОВ   |  | SYSTÈME DE CONTRÔLE DES ÉMISSIONS  |
| <b>RENSEIGNEMENTS SUR LE DISPOSITIF ANTIPOLLUTION</b><br>CE VÉHICULE EST CERTIFIÉ POUR FONCTIONNER À L'ESSENCE SANS PLOMB ET IL EST CONFORME AUX NORMES [ ] DE L'ÉPA ET DE LA CALIFORNIE AU NIVEAU DES RÉGLEMENTATIONS DE L'ÉCHAPPEMENT ET DE L'ÉVAPORATION POUR LES VTT ET LES VÉHICULES HORS-ROUTE SPORTS. |  |                                    |
| СМОТРИТЕ РЕГЛАМЕНТ ПРОВЕДЕНИЯ ТЕХНИЧЕСКОГО ОБСЛУЖИВАНИЯ В РУКОВОДСТВЕ  |  |                                    |
| VOIR LE PROGRAMME D'ENTRETIEN DANS LE GUIDE DU CONDUCTEUR<br><b>BOMBARDIER RECREATIONAL PRODUCTS INC.</b>  |  |                                    |
| 704 904 653  |  |                                    |

704 903 888

СВЕРХУ СПРАВА НА ПЕРЕДНЕМ ЭЛЕМЕНТЕ ЗАЩИТНОГО КАРКАСА

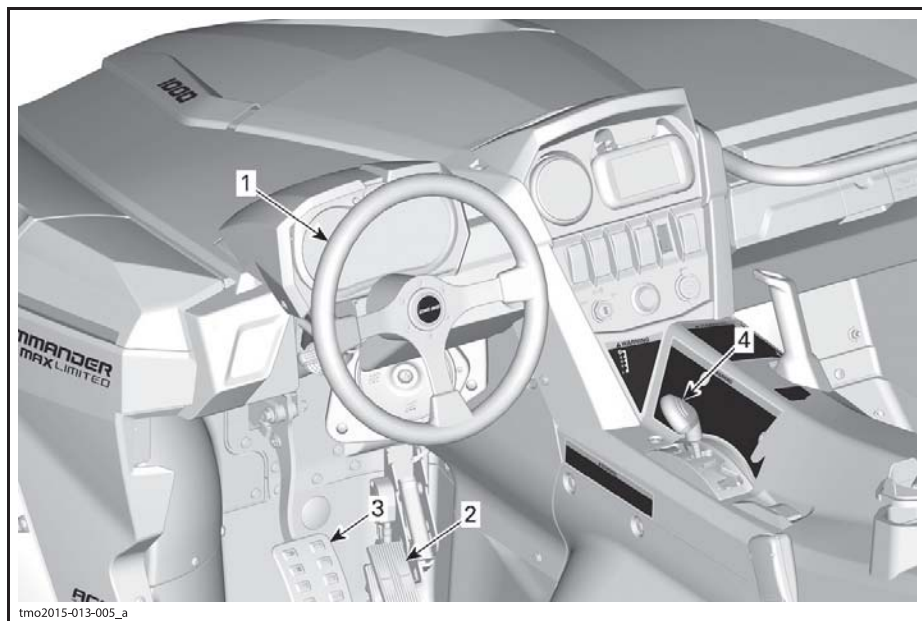


**ИНФОРМАЦИЯ О  
ТРАНСПОРТНОМ  
СРЕДСТВЕ**

# ОСНОВНЫЕ ОРГАНЫ УПРАВЛЕНИЯ

Необходимо знать расположение и назначение всех органов управления и развивать навыки быстрого и скоординированного пользования ими.

**ПРИМЕЧАНИЕ:** некоторые предупреждающие наклейки могут быть не проиллюстрированы. Для информации, касающейся предупреждающих наклеек смотрите раздел *ПРЕДУПРЕЖДАЮЩИЕ НАКЛЕЙКИ*



## 1) Рулевое колесо

Рулевое колесо располагается перед сиденьем водителя.

С помощью рулевого колеса осуществляется изменение направления движения мотовездехода влево или вправо.

Поворачивайте рулевое колесо в направлении желаемого движения.



ТИПОВОЙ ВАРИАНТ

1. Рулевое колесо

Держитесь за руль обеими руками, не охватывая рулевое колесо большими пальцами.

**▲ ОСТОРОЖНО** При движении по пересеченной местности или при преодолении препятствий рулевое колесо может неожиданно резко повернуться в сторону и, если при этом большие пальцы обхватывают рулевое колесо, можно получить травмы рук.

### Модели, оснащенные усилителем руля (DPS)

Динамический усилитель рулевого управления (DPS) позволяет снизить усилия, необходимые для поворота рулевого колеса.

## 2) Педаль акселератора

Педаль акселератора располагается справа от педали тормоза.

С помощью педали акселератора осуществляется управление частотой вращения коленчатого вала двигателя.



1. Педаль тормоза
2. Педаль акселератора

Для увеличения или поддержания скорости движения мотовездехода, нажимайте на педаль акселератора правой ногой.

Чтобы уменьшить скорость движения мотовездехода, отпустите педаль акселератора.

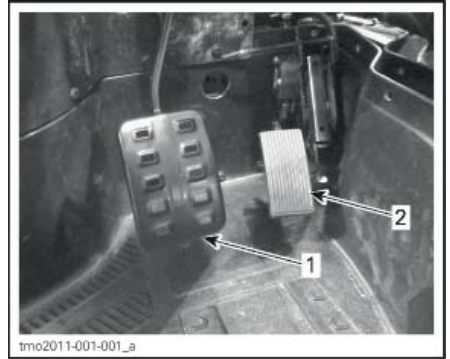
Педаль акселератора подпружинена и при отпуске должна возвращаться в исходное положение.

**ПРИМЕЧАНИЕ:** Категорически запрещается разбирать педаль акселератора.

## 3) Педаль тормоза

Педаль тормоза располагается слева от педали акселератора.

Педаль тормоза предназначена для замедления или остановки мотовездехода.



1. Педаль тормоза
2. Педаль акселератора

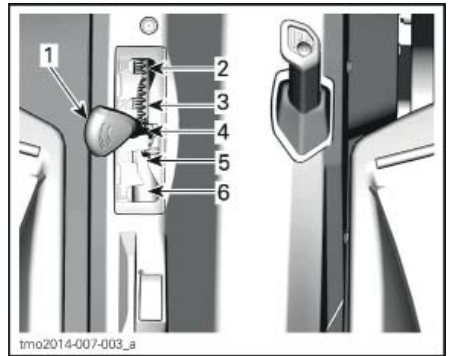
Для снижения скорости или остановки мотовездехода нажимайте педаль тормоза правой ногой.

Педаль тормоза подпружинена и при отпуске должна возвращаться в исходное положение.

## 4) Рычаг переключения передач

Рычаг переключения передач располагается на нижней консоли.

Рычаг используется для переключения режима работы трансмиссии.



1. Рычаг переключения передач
2. Парковочная блокировка
3. Передача заднего хода
4. Нейтральная передача
5. Повышающая передача (движение вперед)
6. Понижающая передача (движение вперед)

Прежде чем включить передачу, необходимо остановить мотовездеход и привести в действие тормоза.

**ВНИМАНИЕ** Конструкцией коробки передач не предусмотрена возможность переключения передач во время движения.

**ВНИМАНИЕ** Переключайте передачи только при оборотах холостого хода двигателя.

### Парковочная блокировка

Парковочная блокировка блокирует трансмиссию, что позволяет предотвратить движение мотовездехода.

#### ПРЕДОСТЕРЕЖЕНИЕ

Всегда используйте парковочную блокировку (Р), если вы не пользуетесь мотовездеходом. Если рычаг переключения передач не установлен в положение «Р» – возможно движение мотовездехода.

### Передача заднего хода

Передача заднего хода позволяет двигаться задним ходом.

**ПРИМЕЧАНИЕ:** При движении задним ходом частота вращения коленчатого вала двигателя ограничена, что ограничивает и скорость движения мотовездехода.

#### ПРЕДОСТЕРЕЖЕНИЕ

При спуске со склона задним ходом, в результате действия силы тяжести, скорость движения мотовездехода может превышать установленное ограничение.

### Нейтральная передача

При включении нейтральной передачи («N»), передача крутящего момента через коробку передач не осуществляется.

### Повышающая передача (движение вперед)

При нахождении рычага переключения передач в положении «H» включается повышающая передача. При этом положении рычага доступен полный диапазон скоростей движения

мотовездехода, в том числе и максимальная скорость.

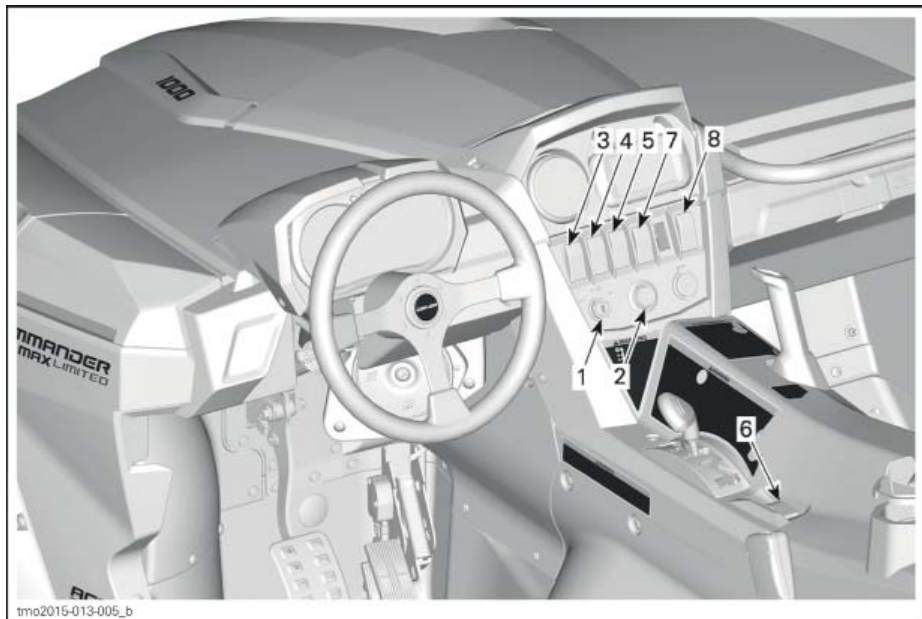
### Понижающая передача (движение вперед)

При нахождении рычага переключения передач в положении «L» включается понижающая передача. Мотовездеход движется медленно, но на колеса передается максимальный крутящий момент.

**ВНИМАНИЕ** При буксировке прицепа, перевозке тяжелых грузов, штурме препятствий, подъеме или спуске со склона – включайте понижающую передачу.

# ВСПОМОГАТЕЛЬНЫЕ ОРГАНЫ УПРАВЛЕНИЯ

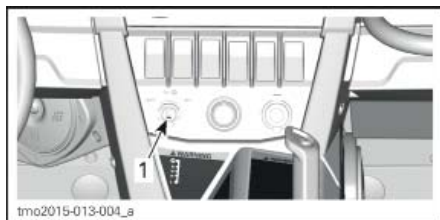
**ПРИМЕЧАНИЕ:** Некоторые из предупреждающих наклеек не проиллюстрированы в настоящем Руководстве. Обратитесь к разделу *ПРЕДУПРЕЖДАЮЩИЕ НАКЛЕЙКИ* для получения дополнительной информации.



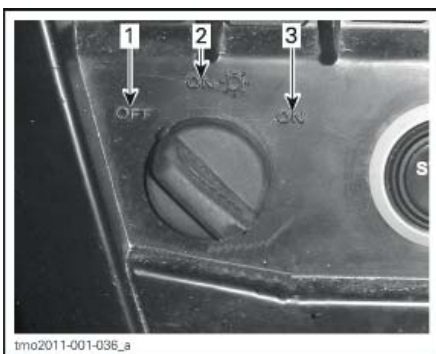
## 1) Замок зажигания и ключи

### Замок зажигания

Замок зажигания располагается на верхней консоли.



1. Замок зажигания



ПОЛОЖЕНИЯ ЗАМКА ЗАЖИГАНИЯ

1. ВЫКЛ. («OFF»)
2. Положение ВКЛ. СО СВЕТОМ («ON with light»)
3. ВКЛ. («ON»)

### ВЫКЛ. («OFF»)

Только в этом положении ключ может быть установлен или извлечен из замка зажигания.

При выбранном положении ВЫКЛ. («OFF») электрооборудование мотовездехода обесточено.

Остановка двигателя осуществляется поворотом ключа в замке зажигания в положение ВЫКЛ. («OFF»).

### **ВКЛ. СО СВЕТОМ («ON with light»)**

Когда ключ в замке зажигания находится в этом положении, подается напряжение в бортовую сеть мотовездехода.

Панель приборов активируется.

Включаются световые приборы.

Возможен запуск двигателя.

### **ВКЛ. («ON»)**

Это положение ключа в замке зажигания аналогично положению ВКЛ. СО СВЕТОМ («ON with lights»), за исключением того, что световые приборы выключены.

### **Ключи зажигания**

#### **D.E.S.S. (цифровая кодируемая система безопасности)**

В ключ зажигания встроена электронная схема с уникальным цифровым кодом.

Система D.E.S.S. считывает код ключа и, если ключ распознан, обеспечивает возможность запуска двигателя.

#### **Типы ключей**

Мотовездеход может эксплуатироваться с использованием 3 различных ключей зажигания:

- Нормальный ключ (серого цвета).
- Ключ, обеспечивающий максимальную производительность (черного цвета).
- Опциональный ключ для выполнения работ (оранжевого цвета)

Ключи различных типов отличаются по цвету.

### **⚠ ПРЕДОСТЕРЕЖЕНИЕ**

**Опрокидывание, переворачивание, столкновение и потеря контроля над мотовездеходом и, как результат, серьезные травмы или гибель возможны при использовании ключа любого типа. Использование ключа для выполнения работ или нормального ключа не отменяет необходимость использования мотовездехода подготовленным водителем и соблюдении мер предосторожности.**

### **Нормальный ключ**

Нормальный ключ входит в комплект поставки мотовездехода.

При использовании нормального ключа крутящий момент двигателя ограничивается на уровне 70% от максимального значения, а скорость – на уровне 70 км/ч.

### **⚠ ПРЕДОСТЕРЕЖЕНИЕ**

**На крутых спусках ограничение частоты вращения коленчатого вала двигателя не сможет препятствовать увеличению скорости движения мотовездехода выше указанного значения.**

Этот ключ может использоваться водителями, которые предпочитают плавное ускорение или для движения в условиях, когда в максимальной скорости и интенсивном ускорении нет необходимости. Например, водители могут предпочесть нормальный ключ при движении по узким и извилистым тропам.

#### **Ключ, обеспечивающий максимальную производительность**

В комплект поставки мотовездехода входит ключ, обеспечивающий максимальную производительность; использование этого ключа позволяет водителю использовать максимум крутящего момента двигателя, а также достичь максимально возможной скорости.

Данный ключ может использоваться водителями, которые предпочитают более интенсивное ускорение, и больше подходит для условий движения, в которых необходимы высокая скорость и более интенсивное ускорение. Например, на открытой местности и прямых трассах.

#### **Опциональный ключ для выполнения работ**

Ключ для выполнения работ доступен к приобретению у вашего дилера.

При использовании ключа для выполнения работ крутящий момент двигателя ограничивается на уровне 50% от максимального значения, а скорость – на уровне 40 км/ч.

### **⚠ ПРЕДОСТЕРЕЖЕНИЕ**

**На крутых спусках ограничение частоты вращения коленчатого вала двигателя не сможет препятствовать увеличению скорости движения мотовездехода выше указанного значения.**

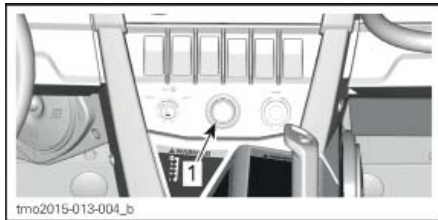
Данный ключ может использоваться при выполнении работ, когда необходимо ограничение скорости и ускорения.

## 2) Кнопка запуска двигателя

Кнопка запуска двигателя располагается на верхней консоли. Чтобы запустить двигатель, необходимо нажать и удерживать кнопку.

**ПРИМЕЧАНИЕ:** Чтобы обеспечить возможность запуска двигателя, ключ в замке зажигания должен находиться в положении **ВКЛ. («ON»)** или **ВКЛ СО СВЕТОМ («ON with lights»)**.

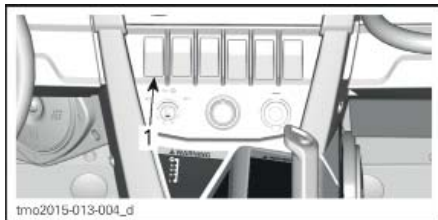
**ПРИМЕЧАНИЕ:** Если ключ в замке зажигания остается в положении ВКЛ. («ON») более 15 минут, двигатель не запустится, пока ключ не будет переведен в положение **Выкл. («OFF»)**, а затем снова в положение ВКЛ. («ON»).



1. Кнопка запуска двигателя

## 3) Переключатель света фар

Переключатель дальнего/ближнего света фар располагается на верхней консоли.

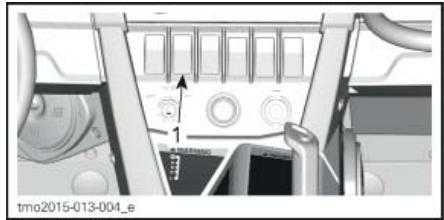


1. Переключатель света фар

Данный переключатель используется для выбора ближнего или дальнего света фар.

## 4) Переключатель 2WD/4WD

Переключатель 2WD/4WD располагается на верхней консоли.



1. Переключатель 2WD/4WD

Когда мотовездеход остановлен, а двигатель запущен, с помощью данного переключателя включается режим привода на два колеса или режим полного привода.

**ВНИМАНИЕ** Для переключения режимов 2WD/4WD мотовездеход должен быть остановлен. При переключении во время движения могут возникнуть механические повреждения.

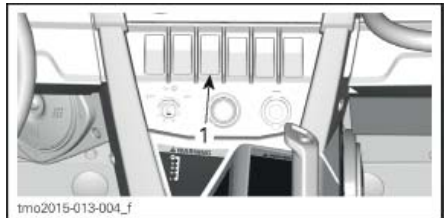
При нажатии на верхнюю часть переключателя включается режим полного привода (4WD).

При нажатии на нижнюю часть переключателя включается режим привода только на два колеса (2WD). В этом случае ведущими являются только задние колеса мотовездехода.

## 5) Переключатель спортивного режима (Sport) / режима экономии топлива (ECO)

Переключатель спортивного режима / режима экономии топлива располагается на верхней консоли.

Он используется для выбора спортивного режима или режима экономии топлива.



1. Переключатель режимов SPORT/ECO

Спортивный режим отличается более резким откликом на нажатие педали акселератора. Даже когда переключателем выбран спортивный режим, на понижающей передаче и передаче заднего хода будет использоваться режим экономии топлива («ECO»).

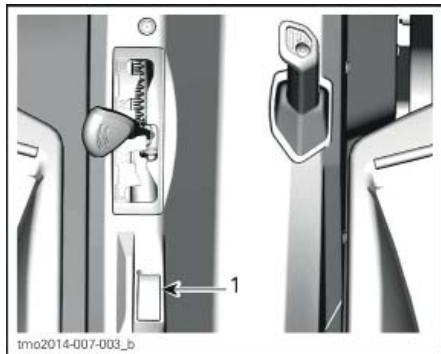


При выборе режима экономии топлива («ECO»), ограничивается отклик на нажатие педали акселератора и максимальное открытие дроссельной заслонки, поддерживаются оптимальные настройки движения, что позволяет добиться снижения расхода топлива.

**ПРИМЕЧАНИЕ:** Спортивный режим может быть активирован при использовании ключа любого типа и обеспечивает максимальную мощность с используемым ключом.

## 6) Кнопка блокировки автоматике

Кнопка блокировки автоматике расположена на нижней консоли, рядом с рычагом переключения передач.



*ТИПОВОЙ ВАРИАНТ – МОЖЕТ БЫТЬ ПРИМЕНЕНА ПРИ УСТАНОВЛЕННОМ В ПОЛОЖЕНИЕ ЗАДНЕГО ХОДА (R) РЫЧАГЕ ПЕРЕКЛЮЧЕНИЯ ПЕРЕДАЧ*  
1. Кнопка блокировки автоматике

При включении данного режима ограничитель скорости вращения коленчатого вала двигателя при движении задним ходом блокируется.

### **⚠ ПРЕДОСТЕРЕЖЕНИЕ**

**Используйте данный режим только для того, чтобы выбраться из грязи или мягкого грунта. В иных ситуациях не используйте данный режим при движении задним ходом. Это может привести к движению с избыточной скоростью, а также увеличить риск потери управления.**

Для включения режима блокировки автоматике выполните следующее:

Переведите рычаг переключения передач в положение заднего хода.

1. Убедитесь, что мотовездеход не движется.
2. Нажмите и удерживайте кнопку блокировки автоматике, плавно нажмите на педаль акселератора.

**ПРИМЕЧАНИЕ:** При включении данного режима на дисплее многофункциональной панели приборов в виде бегущей строки будет отображаться подтверждающее сообщение **VERRIDE** (РЕЖИМ БЛОКИРОВКИ АВТОМАТИКИ).

3. Для выключения режима блокировки автоматике отпустите кнопку.

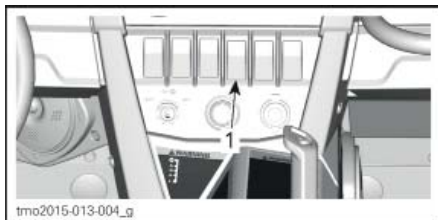
Кнопка блокировки автоматике также используется для:

- Сброса сообщения MAINTENANCE SOON (обратитесь к подразделу **МНОГОФУНКЦИОНАЛЬНАЯ ПАНЕЛЬ ПРИБОРОВ (АНАЛОГО-ЦИФРОВАЯ)**).
- Перемещения мотовездехода при неисправности педали акселератора (обратитесь к разделу **УКАЗАНИЯ ПО ПОИСКУ И УСТРАНЕНИЮ НЕИСПРАВНОСТЕЙ**).

## 7) Переключатель усилителя руля DPS

Переключатель усилителя руля используется для переключения режимов работы динамического усилителя рулевого управления DPS.

Для переключения режима кнопка блокировки автоматике должна удерживаться как минимум 2 секунды. Если она удерживается менее 2 секунд – отобразится выбранный режим.

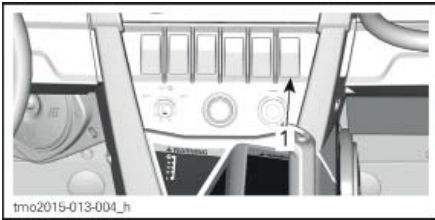


1. Переключатель усилителя руля DPS

## 8) Переключатель лебедки

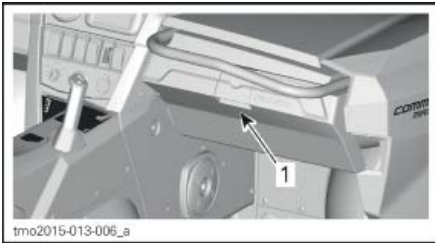
С помощью переключателя лебедки на верхней консоли можно управлять лебедкой не выходя из мотовездехода.





1. Переключатель лебедки

Лебедка поставляется с пультом дистанционного управления, находящимся в перчаточном ящике.



1. Перчаточный ящик

Обратитесь к **БАЗОВОМУ РУКОВОДСТВУ ПО ИСПОЛЬЗОВАНИЮ ЛЕБЕДКИ**, поставляемому с мотовездеходом, для инструкции по эксплуатации.

## МНОГОФУНКЦИОНАЛЬНАЯ ПАНЕЛЬ ПРИБОРОВ (АНАЛОГО-ЦИФРОВАЯ)

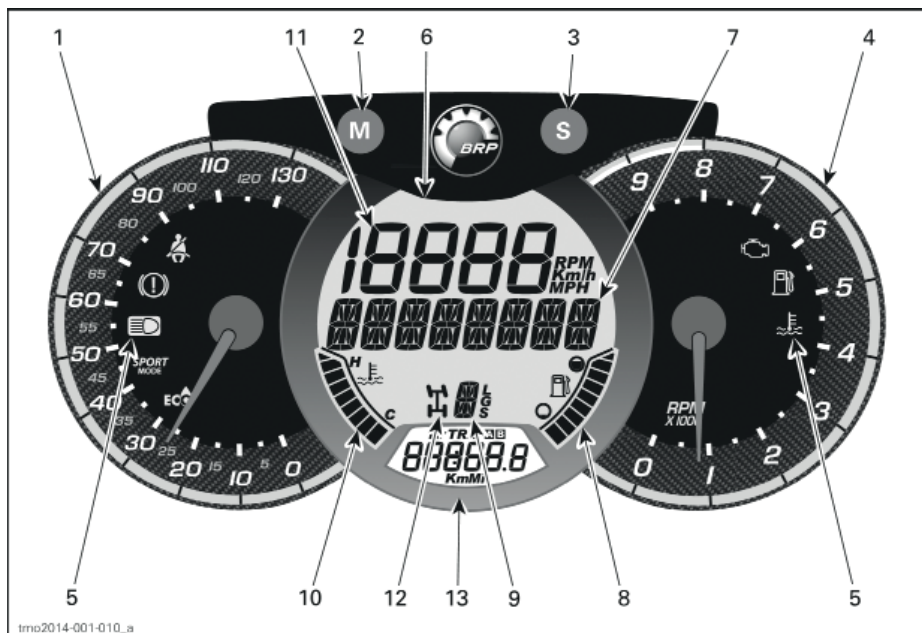
### Описание многофункциональной панели приборов

Многофункциональная панель приборов располагается на рулевой колонке.

Данная панель состоит из цифрового дисплея и аналоговых спидометра и тахометра.

На цифровом дисплее также располагаются указатели температуры двигателя и уровня топлива.

Контрольные лампы располагаются на аналоговых приборах.



### **⚠ ПРЕДОСТЕРЕЖЕНИЕ**

**Не выполняйте настроек во время движения. Вы можете потерять управление.**

**1) Аналоговый спидометр**

Показывает скорость движения мотовездехода в км/ч или миль/ч.

**2) Кнопка MODE (M)**

Данная кнопка позволяет выбирать режимы работы основного дисплея.

| ПОСЛЕДОВАТЕЛЬНОСТЬ РЕЖИМОВ         | ВАРИАНТЫ ДЕЙСТВИЙ   |
|------------------------------------|---|
| Мигает цифровой дисплей            | Нажатием на кнопку SET (S) просмотрите и выберите необходимый режим работы. Нажатием на кнопку MODE (M) подтвердите выбор |
| Мигает многофункциональный дисплей | Нажатием на кнопку SET (S) просмотрите и выберите необходимый режим работы. Нажатием на кнопку MODE (M) подтвердите выбор |

**3) Кнопка SET (S)**

Данная кнопка позволяет выбирать режимы работы дополнительного дисплея.

| ПОСЛЕДОВАТЕЛЬНОСТЬ РЕЖИМОВ            | ОТОБРАЖАЕМАЯ ИНФОРМАЦИЯ  |
|---------------------------------------|--|
| Часы                                  | XX:XX (24-часовой формат)<br>XX:XX A или P (12-часовой формат) |
| Общая пройденная дистанция            | XXXXX.X км или mi  |
| Дистанция поездки - одомер A (TRIP A) | XXXXX.X км или mi  |
| Дистанция поездки - одомер B (TRIP B) | XXXXX.X км или mi  |
| Счетчик моточасов (Hr)                | XXXXX.X  |
| Хронометр поездки (HrTRIP)            | XXXXX.X  |

Для обнуления любого счетчика нажмите и удерживайте кнопку SET (S) в течение 3 секунд.

**4) Аналоговый тахометр (об/мин)**

Отображает частоту вращения коленчатого вала двигателя (об/мин). Для получения действительного значения частоты вращения коленчатого вала двигателя необходимо показания прибора умножить на 1000.

## 5) Контрольные лампы

Контрольные лампы информируют водителя о различных условиях работы или неисправностях. Контрольные лампы могут функционировать как поодиночке, так и в сочетании друг с другом.

| КОНТРОЛЬНАЯ ЛАМПА (-Ы)  |       | ОПИСАНИЕ  |
|---|-------|---|
| Все контрольные лампы   | Горит | Если ключ в замке зажигания повернут в положении ON, но пуск двигателя не выполнен, временно загораются все контрольные лампы.  |
|  | Горит | Низкий уровень топлива  |
|  | Горит | Check engine  |
|  | Горит | Высокая температура двигателя   |
|  | Горит | Включен ДАЛЬНИЙ свет фар  |
|  | Горит | Ремень безопасности водителя не пристегнут. Эффективность работы двигателя и скорость мотовездехода будут ограничены. Основной цифровой дисплей: FASTEN SEAT BELT (ПРИСТЕГНИТЕ РЕМЕНЬ БЕЗОПАСНОСТИ) |
|  | Горит | Включен спортивный режим  |
|  | Горит | Включен режим экономии топлива  |

## 6) Основной цифровой дисплей

Отображают важную для водителя информацию в режиме реального времени

## 7) Многофункциональный дисплей

На данный дисплей могут быть выведены скорость мотовездехода или частота вращений коленчатого вала двигателя. Обратитесь к подразделу *КНОПКА MODE (M)* данного раздела

Также на данный дисплей могут выводиться важные сообщения. Обратитесь к таблице.

В случае, если обнаружена ненормальная работа двигателя, данное сообщение может сопровождаться включением контрольной лампы. Обратитесь к части *ПОИСК И УСТРАНЕНИЕ НЕИСПРАВНОСТЕЙ* для получения дополнительной информации.

| СООБЩЕНИЕ   | ОПИСАНИЕ  |
|---|---|
| <b>BRAKE<br/>(ТОРМОЗ)</b>   | Сообщение отображается в случае, если тормоза остаются нажатыми в течение 15 секунд. (Скорость должна превышать 5 км/ч)   |
| <b>PERFORMANCE KEY<br/>(КЛЮЧ МАКСИМАЛЬНОЙ<br/>ПРОИЗВОДИТЕЛЬНОСТИ)</b>   | Сообщение отображается при запуске в случае, если используется ключ максимальной производительности.  |
| <b>WORK KEY<br/>(КЛЮЧ ДЛЯ ВЫПОЛНЕНИЯ РАБОТ)</b>   | Сообщение отображается при запуске в случае, если используется ключ для выполнения работ.   |
| <b>OVERRIDE<br/>(РЕЖИМ БЛОКИРОВКИ<br/>АВТОМАТИКИ)</b>   | Сообщение отображается в случае, если нажата соответствующая кнопка и включена передача заднего хода.   |
| <b>SEAT BELT<br/>(РЕМЕНЬ БЕЗОПАСНОСТИ)</b>  | Если ремень безопасности водителя не пристегнут и скорость мотовездехода ниже 10 км/ч появляется сообщение и загорается контрольная лампа. Крутящий момент двигателя не ограничивается.   |
| <b>ENGINE LIMITATION ENGAGED<br/>FASTEN SEAT BELT<br/>(КРУТЯЩИЙ МОМЕНТ ДВИГАТЕЛЯ<br/>ОГРАНИЧЕН ПРИСТЕГНИТЕ<br/>РЕМЕНЬ БЕЗОПАСНОСТИ)</b> | Если ремень безопасности водителя не пристегнут и скорость мотовездехода выше 10 км/ч появляется сообщение и горит контрольная лампа. Система управления двигателем ограничит крутящий момент двигателя, что ограничит максимальную скорость приблизительно до 20 км/ч. |
| <b>SPORT MODE ACTIVE<br/>(ВКЛЮЧЕН СПОРТИВНЫЙ РЕЖИМ)</b>   | Отображается при включении спортивного режима.  |
| <b>ECO MODE ACTIVE<br/>(РЕЖИМ ЭКОНОМИИ ТОПЛИВА<br/>ВКЛЮЧЕН)</b>   | Отображается при включении режима экономии топлива.   |
| <b>MAINTENANCE SOON<br/>(ПРИБЛИЖАЕТСЯ ТЕХНИЧЕСКОЕ<br/>ОБСЛУЖИВАНИЕ) <sup>(1)</sup></b>  | Данное сообщение отображается в случае, если приближается время проведения очередного технического обслуживания.  |

<sup>(1)</sup> Чтобы удалить сообщение MAINTENANCE SOON выполните следующее:

1. Переведите рычаг переключения передач в положение парковочной блокировки PARK.
2. Переведите замок зажигания в положение ВКЛ. (ON). НЕ запускайте двигатель.

**ПРИМЕЧАНИЕ:** Шаги с 3 по 9 должны быть выполнены в течение **5 секунд**.

3. Нажмите и **УДЕРЖИВАЙТЕ** кнопку блокировки автоматки.
4. Нажмите и отпустите педаль тормоза.
5. Отпустите кнопку блокировки автоматки.
6. Нажмите и отпустите педаль тормоза.
7. Нажмите и **УДЕРЖИВАЙТЕ** кнопку блокировки автоматки.
8. Нажмите и отпустите педаль тормоза.

9. Отпустите кнопку блокировки автоматки.
10. Переведите замок зажигания в положение ВЫКЛ. (OFF).

**ПРИМЕЧАНИЕ:** Не переводите замок зажигания в положение ВКЛ. (ON) пока многофункциональная панель приборов не выключится.

### 8) Указатель уровня топлива

Сегментный указатель непрерывно отображает остаток топлива в баке.

### 9) Указатель положения рычага коробки передач

Отображает выбранную передачу.

## 10) Указатель температуры двигателя

Сегментный указатель непрерывно отображает температуру охлаждающей жидкости.

## 11) Цифровой дисплей

На данный дисплей могут быть выведены скорость мотовездехода или частота вращений коленчатого вала двигателя. Обратитесь к подразделу *КНОПКА MODE (M)* данного раздела

## 12) Указатель режима 2WD/4WD

Данный указатель включается при включении режима 4WD.

## 13) Дополнительный цифровой дисплей

Отображают важную для водителя информацию в режиме реального времени. Обратитесь к подразделу *КНОПКА SET (S)* для информации о доступных режимах работы.

## Настройка панели управления

### Установка единиц измерения

Обратитесь к авторизованному дилеру Can-Am для выполнения данной процедуры.

### Установка часов

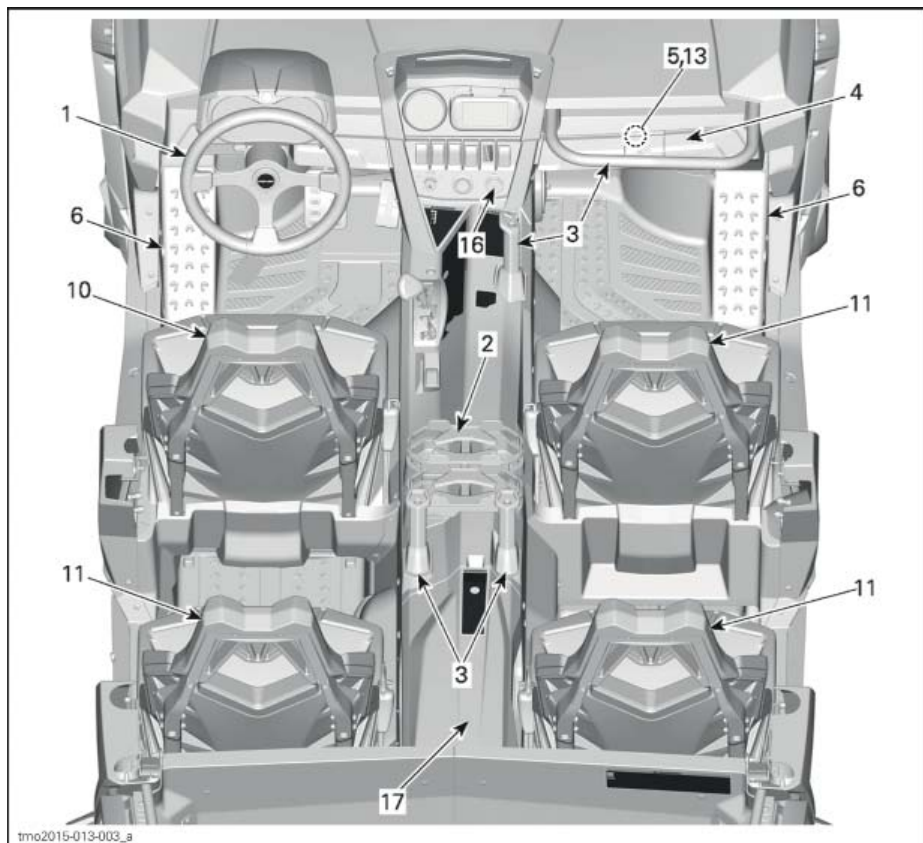
1. Нажмите кнопку *MODE (M)* для отображения экрана часов.
2. Нажмите и удерживайте кнопку *MODE (M)* в течение трех секунд.
3. Нажатием кнопки *MODE (M)* выберите 24- или 12-часовой формат отображения времени.
4. В случае, если выбран 12-часовой формат, дополнительно будет мигать индикатор *A* или *P*. Нажатием кнопки *MODE (M)* выберите *A* («до полудня») или *P* («после полудня»).
5. Нажимайте кнопку *SET (S)* для изменения часов.
6. Нажмите кнопку *MODE (M)* для выбора минут (минуты должны мигать)
7. Нажимайте кнопку *SET (S)* для изменения минут.
8. Нажмите кнопку *MODE (M)*.

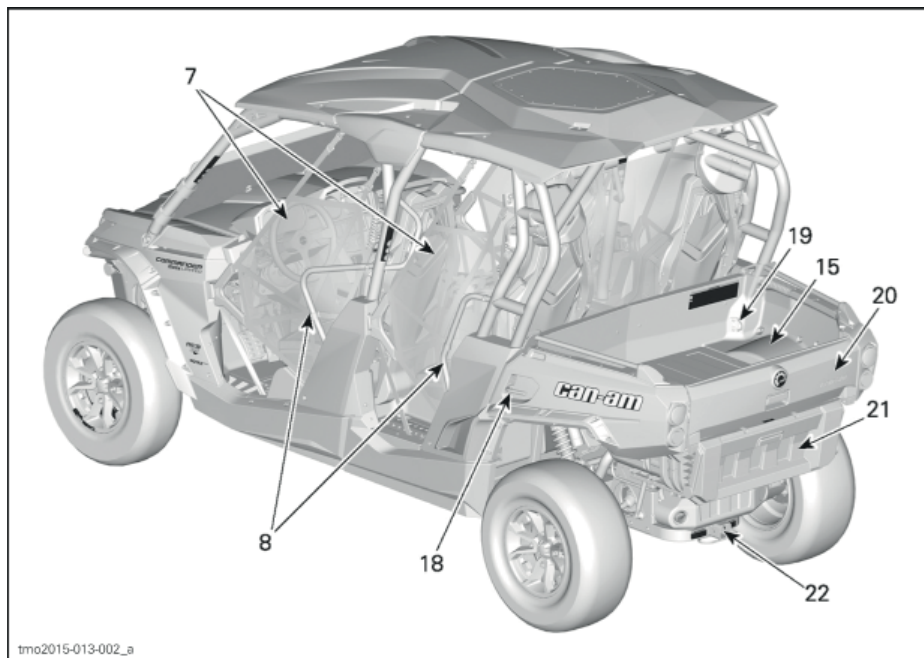
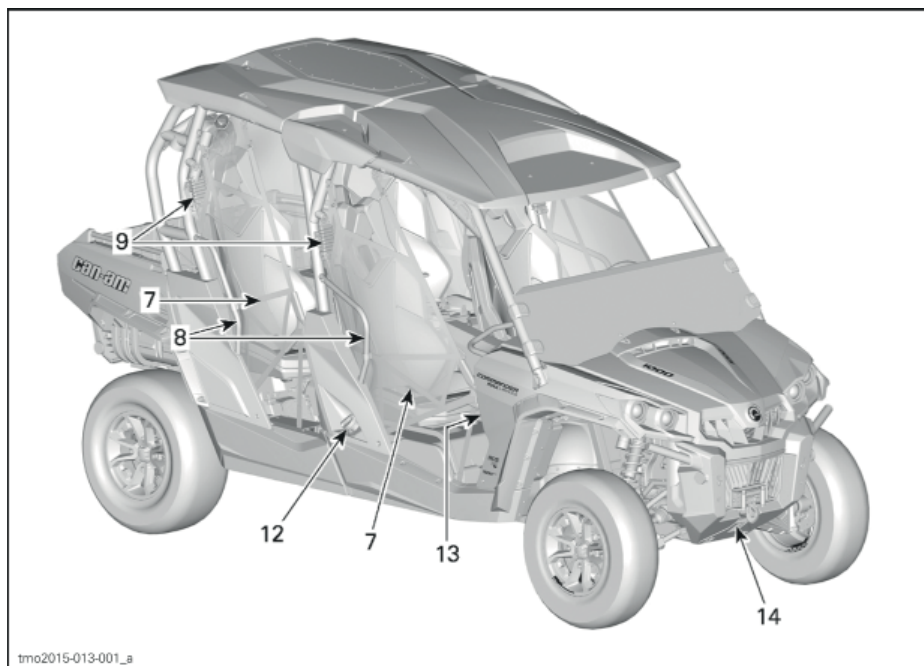
## Установка языка

Язык отображаемых сообщений может быть изменен. Обратитесь к авторизованному дилеру Can-Am для получения информации о доступных языковых настройках и настройке многофункциональной панели приборов.

## ОБОРУДОВАНИЕ

**ПРИМЕЧАНИЕ:** Некоторые из предупреждающих наклеек не проиллюстрированы в настоящем Руководстве. Обратитесь к разделу *ПРЕДУПРЕЖДАЮЩИЕ НАКЛЕЙКИ* для получения дополнительной информации.







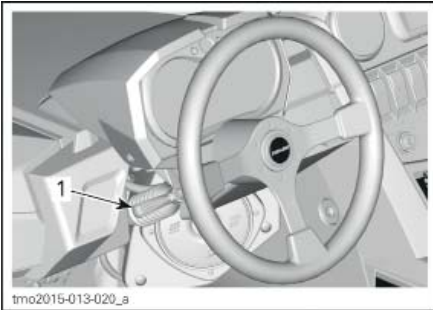
## 1) Наклон рулевой колонки

Высота установки рулевого колеса может быть отрегулирована.

Установите рулевое колесо на уровне вашей груди, не на уровне головы.

Для регулировки высоты установки рулевого колеса:

1. Разблокируйте рулевое управление потянув рычаг наклона на себя.
2. Установите рулевое колесо в необходимое положение.
3. Отпустите рычаг наклона для фиксации рулевого управления в установленном положении.



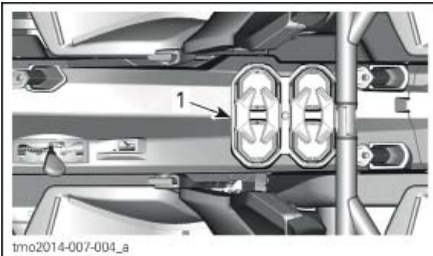
1. Рычаг наклона

### ⚠ ПРЕДОСТЕРЕЖЕНИЕ

**Никогда не регулируйте положение рулевого колеса в движении. Вы можете потерять управление.**

## 2) Подстаканники

В задней части нижней консоли расположены четыре подстаканника.



1. Подстаканники

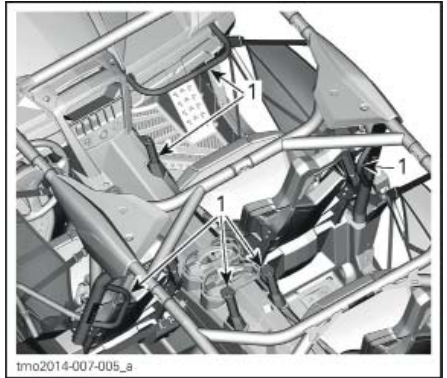
**ПРИМЕЧАНИЕ:** Не пользуйтесь подстаканниками во время движения по пересеченной местности.

## 3) Поручни пассажира

Пассажир, сидящий спереди, имеет доступ к переднему поручню, расположенному перед сиденьем пассажира над перчаточным ящиком.

На нижней консоли в центральной части мотовездехода располагается поручень для левой руки.

Пассажиры, сидящие сзади, имеют поручни, прикрепленные к защитному каркасу и поручни, расположенные на консоли, в центральной части мотовездехода.



ТИПОВОЙ ВАРИАНТ – КРЫША СНЯТА ДЛЯ НАГЛЯДНОСТИ

1. Поручни пассажиров

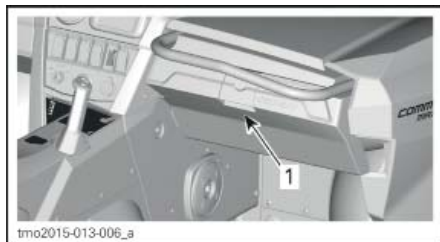
Поручни позволяют пассажирам держаться во время движения, а также помогают удерживать руки и тело внутри кокпита в случае опрокидывания.

### ⚠ ПРЕДОСТЕРЕЖЕНИЕ

**Не используйте защитный каркас в качестве поручней. Руки могут быть травмированы предметами, расположенными за пределами кокпита, а также могут пострадать при опрокидывании мотовездехода.**

## 4) Перчаточный ящик

Мотовездеход оборудован закрывающимся перчаточным ящиком, предназначенным для перевозки легких предметов.



1. Фиксатор перчаточного ящика

| ПЕРЧАТОЧНЫЙ ЯЩИК      |      |
|-----------------------|------|
| МАКСИМАЛЬНАЯ НАГРУЗКА | 5 кг |

## 5) Возимый комплект инструментов

С мотовездеходом поставляется комплект инструментов с основными инструментами. Он располагается в перчаточном ящике.

## 6) Подножки

Мотовездеход оборудован подножками для водителя и переднего пассажира, обеспечивающими возможность надежно опираться ногами на пол мотовездехода, что позволяет занимать правильное положение тела во время движения.

Подножки помогают минимизировать опасность получения травмы ног.

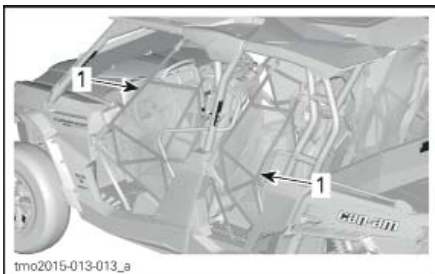
Всегда надевайте соответствующую обувь. Смотрите подраздел ЭКИПИРОВКА.

## 7) Боковые сети

Боковые сети, расположенные по обеим сторонам кокпита, помогают рукам, ногам и плечам не покидать пределы кокпита, снижая, таким образом, опасность получения травм. Боковые сети также защищают внутреннее пространство кокпита от ветвей и грязи.

### **⚠ ПРЕДОСТЕРЕЖЕНИЕ**

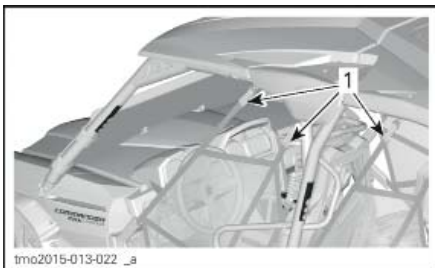
Прежде чем приступить к эксплуатации мотовездехода, установите и закрепите все четыре боковые сети.



1. Боковые сети

Боковые сети регулируются и должны находиться в максимально натянутом состоянии. Для регулировки боковой сети выполните следующее:

1. Закрепите сеть с помощью фиксатора.
2. Подтяните три регулировочные стропы, чтобы натянуть сеть.



1. Регулировочные стропы

## 8) Защита плеч

Мотовездеход оборудован защитным ограждением на уровне плеч, которое помогает удерживать тела водителя и пассажиров внутри мотовездехода.

## 9) Ремни безопасности

Мотовездеход оборудован 3-точечными ремнями безопасности, которые удерживают водителя и пассажиров в кокпите и помогают защитить их в случае столкновения, опрокидывания и переворачивания.

### **⚠ ПРЕДОСТЕРЕЖЕНИЕ**

Всегда пристегивайте ремни безопасности. Ремни безопасности снижают опасность получения травм в случае столкновения и помогают удержать конечности внутри кокпита в случае опрокидывания или какого-либо происшествия.

Если ремень безопасности не пристегнут когда:

- Ключ в замке зажигания в положении ВКЛ. (ON), тогда контрольная лампа ремня безопасности будет мигать.
- Двигатель запущен и рычаг переключения передач перемещен из положения парковочной блокировки (P), тогда скорость движения мотовездехода будет ограничена приблизительно до 20 км/ч на горизонтальной поверхности.

### **⚠ ПРЕДОСТЕРЕЖЕНИЕ**

**Мотовездеход может развивать более высокую или низкую скорость в зависимости от наклона опорной поверхности.**

Чтобы напомнить о необходимости пристегнуть ремень безопасности, на панели приборов будет отображаться сообщение: ENGINE LIMITATION ENGAGED FASTEN SEAT BELT (КРУТЯЩИЙ МОМЕНТ ДВИГАТЕЛЯ ОГРАНИЧЕН ПРИСТЕГНИТЕ РЕМЕНЬ БЕЗОПАСНОСТИ).

### **⚠ ПРЕДОСТЕРЕЖЕНИЕ**

**Контрольная лампа или предупреждающее сообщение для ремней безопасности пассажиров отсутствуют. Водитель несет ответственность за безопасность пассажиров и должен убедиться, что ремни безопасности пассажиров пристегнуты.**

## **Пристегивание и регулировка ремня безопасности**

Ремень безопасности оборудован подвижной защелкой.



РЕМЕНЬ БЕЗОПАСНОСТИ  
1. Подвижная защелка

Вставьте защелку ремня в замок, а затем потяните ремень безопасности, чтобы убедиться, что он правильно застегнут.

Чтобы пристегнуть: добейтесь плотного прилегания ремня безопасности к вашему телу и поднимите или переместите поясную часть ремня в верх.

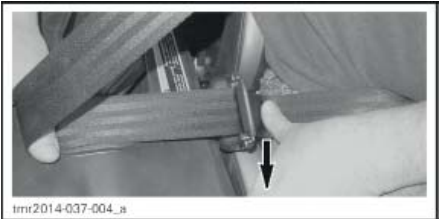


tmr2014-037-003\_a

### **⚠ ПРЕДОСТЕРЕЖЕНИЕ**

**Используйте ремень безопасности правильно. Убедитесь, что ремень не перекручен и не поврежден.**

Чтобы расстегнуть: разместите ремень безопасности, как показано на рисунке, и нажмите на поясную часть ремня, как показано на рисунке.



tmr2014-037-004\_a

Чтобы отстегнуть ремень безопасности, нажмите на красную кнопку, расположенную на замке ремня безопасности.

## **10) Водительское сиденье**

Сиденье водителя может быть отрегулировано в продольном направлении.

Для выполнения регулировки, потяните рычаг сиденья, чтобы освободить сиденье. Отпустите рычаг, чтобы зафиксировать сиденье в нужном положении.

### **⚠ ПРЕДОСТЕРЕЖЕНИЕ**

**Не выполняйте регулировку положения сиденья во время движения мотовездехода.**

Сиденье водителя может быть легко снято с мотовездехода:

- Наклоните сиденье вперед, освободив защелку, расположенную между подушкой и спинкой сиденья.
- Потяните сиденье вверх.

## 11) Сиденья пассажиров

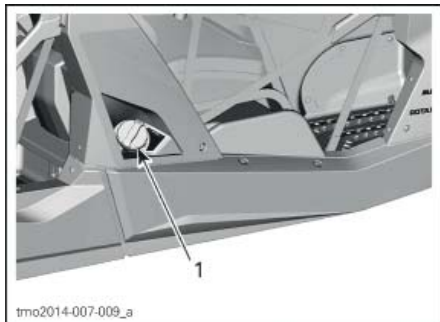
Три пассажирских сиденья не регулируются.

Переднее сиденье пассажира может быть снято, наклонив сиденье вперед, освободив защелку, расположенную между подушкой и спинкой сиденья. После наклона вперед сиденье можно снять, потянув вверх.

Задние пассажирские сиденья закреплены на мотовездеходе посредством четырех болтов. Чтобы снять задние сиденья используйте инструменты из возимого комплекта.

## 12) Крышка топливного бака

Крышка топливного бака располагается на правой стороне мотовездехода за передним пассажирским сиденьем.



1. Крышка топливного бака

Процедура заправки топливом и требования, предъявляемые к топливу, приведены в разделе **ТОПЛИВО**.

## 13) Дистанционное управление лебедкой

Управление лебедкой может осуществляться с помощью пульта дистанционного управления. Он располагается в перчаточном ящике.

Перед использованием пульта подключите его к розетке электропитания 12 В в перчаточном ящике. Обратитесь к **БАЗОВОМУ РУКОВОДСТВУ ПО ИСПОЛЬЗОВАНИЮ ЛЕБЕДКИ**, поставляемому с мотовездеходом, для инструкций по эксплуатации.

## 14) Лебедка

Лебедка может приводиться в действие из мотовездехода как переключателем лебедки на верхней консоли, так и пультом дистанционного управления.



ЛЕБЕДКА

Обратитесь к **БАЗОВОМУ РУКОВОДСТВУ ПО ИСПОЛЬЗОВАНИЮ ЛЕБЕДКИ**, поставляемому с мотовездеходом, для инструкций по эксплуатации.

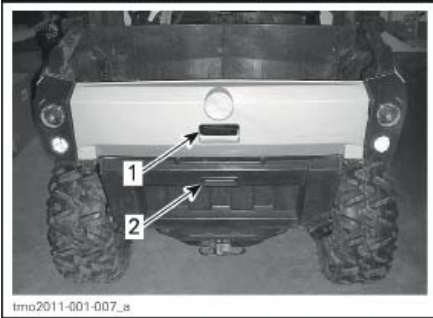
## 15) Багажное отделение

Данный мотовездеход оснащен двухуровневым наклоняемым багажным отделением. Багажное отделение может использоваться для перевозки различных грузов.

### ⚠ ПРЕДОСТЕРЕЖЕНИЕ

**С целью снижения риска потери управления или потери груза эксплуатация багажного отделения допускается только с соблюдением указаний раздела **ПЕРЕВОЗКА ГРУЗОВ** в части **ИНФОРМАЦИЯ ПО БЕЗОПАСНОСТИ**.**

Багажное отделение разделено на верхнюю и нижнюю секции для удобства перевозки отдельных грузов.



1. Верхняя секция багажного отделения
2. Нижняя секция багажного отделения

Панель пола, разделяющая секции, легко может быть снята для организации одного багажного отделения большого объема. Чтобы снять панель пола оба откидных борта (и нижней, и верхней секций) должны быть открыты.



1. Увеличенный объем багажного отделения
2. Панель пола

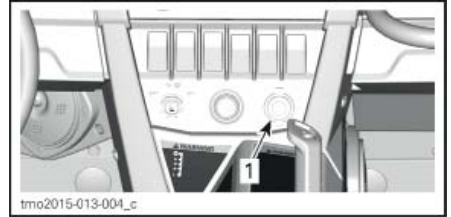


**БАГАЖНОЕ ОТДЕЛЕНИЕ БЕЗ ПАНЕЛИ ПОЛА**

Нижняя секция может быть разделена на две, установкой перегородки в вертикальные выемки.

**16) Электрическая розетка (12 В)**

Предназначена для использования с фонарями и прочим носимым оборудованием.



1. Электрическая розетка (12 В)

Перед использованием снимите защитный колпачок. Всегда устанавливайте его на место после использования для защиты от метеоусловий.

Не подключайте приборы, ток потребления которых выше максимально допустимого. Обратитесь к разделу **ТЕХНИЧЕСКИЕ ХАРАКТЕРИСТИКИ**.

**17) Заднее багажное отделение**

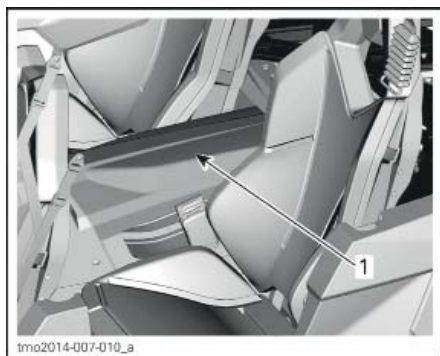
**⚠ ПРЕДОСТЕРЕЖЕНИЕ**

Использование заднего багажного отделения в качестве сиденья категорически запрещено. Пассажиры всегда должны занимать свои места и пристегивать ремни безопасности.

Удобное место для хранения вещей. Защелкивается в задней части. Может быть открыто, потянув за переднюю часть крышки.

**ПРИМЕЧАНИЕ:** Не храните незакрепленные предметы в отделении.





1. Заднее багажное отделение

## 18) Рычаги разблокировки багажного отделения

Фиксирующий механизм багажного отделения приводится в действие с помощью рычагов разблокировки, расположенных с обеих сторон мотовездехода.



1. Рычаг разблокировки багажного отделения

Обратитесь к разделу ПЕРЕВОЗКА ГРУЗОВ в части ИНФОРМАЦИЯ ПО БЕЗОПАСНОСТИ.

## 19) Крепежные крюки

4 крепежных крюка, расположенных в багажном отделении, являются точками закрепления груза.

## 20) Верхний откидной борт

Верхняя секция багажного отделения может быть закрыта откидным бортом.



ВЕРХНЯЯ СЕКЦИЯ БАГАЖНОГО ОТДЕЛЕНИЯ

1. Панель пола
2. Верхний откидной борт

**ВНИМАНИЕ** При загрузке/разгрузке мотовездехода нагрузка на верхний откидной борт не должна превышать 100 кг. Перед началом движения всегда закрывайте верхний откидной борт для снижения риска потери груза.

## Снятие верхнего откидного борта

Верхний откидной борт легко может быть снят. Наклоните его и потяните из петель, затем снимите удерживающие тросики.



1. Петля верхнего откидного борта

## 21) Нижний откидной борт

Нижняя секция багажного отделения имеет нижний откидной борт.



НИЖНЯЯ СЕКЦИЯ С ОТКИДНЫМ БОРТОМ

Чтобы открыть или закрыть нижний откидной борт необходимо закрыть верхний откидной борт.



1. Нижний откидной борт
2. Нижняя секция

**ВНИМАНИЕ** При загрузке/разгрузке мотовездехода нагрузка на нижний откидной борт не должна превышать 100 кг. Перед началом движения всегда закрывайте нижний откидной борт для снижения риска потери груза.

## 22) Опора сцепного устройства

Мотовездеход оборудован стандартной опорой сцепного устройства 51 мм x 51 мм.

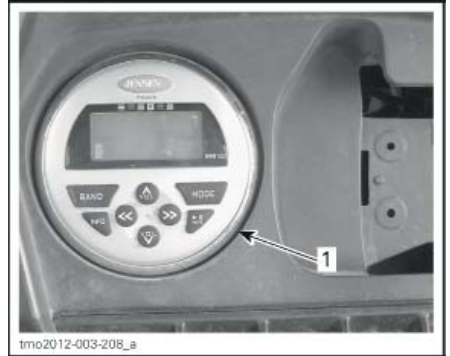
Для правильного использования опоры сцепного устройства обратитесь к разделу **ПЕРЕВОЗКА ГРУЗОВ И РАБОЧЕЕ ПРИМЕНЕНИЕ МОТОВЕЗДЕХОДА** части **ИНФОРМАЦИЯ ПО БЕЗОПАСНОСТИ**.

## ⚠ ПРЕДОСТЕРЕЖЕНИЕ

Для снижения риска потери управления или груза не превышайте максимальное тяговое усилие мотовездехода.

## 23) Радиосистема

Органы управления радиосистемы располагаются на верхней консоли.



ТИПОВОЙ ВАРИАНТ

1. Органы управления радиосистемы

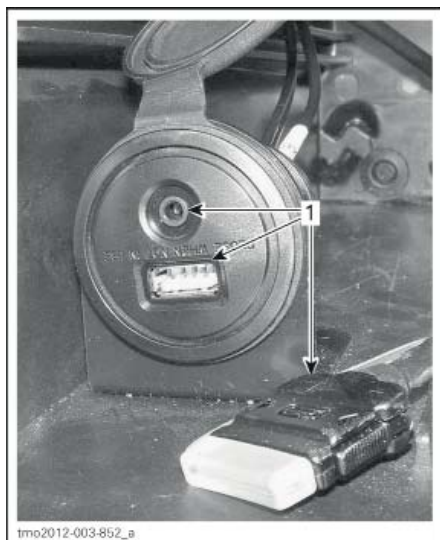
## ⚠ ПРЕДОСТЕРЕЖЕНИЕ

- Настройка радиосистемы или чтение экрана радиосистемы могут отвлечь от управления мотовездеходом, в особенности от наблюдения за окружающей обстановкой.
- Перед настройкой радиосистемы или чтением экрана радиосистемы убедитесь, что на вашем пути отсутствуют препятствия и снизьте скорость.

Для правильной эксплуатации радиосистемы обратитесь к руководству пользователя

## 24) Дополнительный выход радиосистемы AUX

Данные разъемы используются для подключения переносных аудио-устройств.

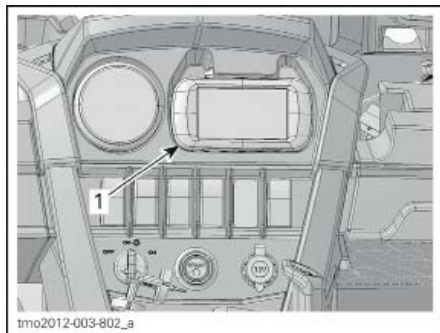


ВНУТРИ ПЕРЧАТОЧНОГО ЯЩИКА  
1. Разъемы переносных аудио-устройств.

Для правильной эксплуатации радиосистемы обратитесь к руководству пользователя

## 25) Приемник GPS (система глобального позиционирования)

Приемник GPS располагается на верхней консоли.



ТИПОВОЙ ВАРИАНТ  
1. Приемник GPS

### ⚠ ПРЕДОСТЕРЕЖЕНИЕ

- Чтение информации, отображаемой на экране приемника GPS, может отвлечь от управления мотовездеходом, в особенности от наблюдения за окружающей обстановкой.
- Убедитесь, что на вашем пути отсутствуют препятствия, снизьте скорость, после чего обратитесь к приемнику GPS.

При установке в держатель приемник GPS подключается к электрической сети мотовездехода (для питания от сети необходимо, чтобы ключ в замке зажигания находился в положении ON). При снятии с держателя питание приемника осуществляется от аккумулятора.

Включение приемника осуществляется посредством кнопки включения/выключения на его корпусе. В случае установки в держатель включение и выключение приемника происходят автоматически при повороте ключа в замке зажигания в положение ON и OFF соответственно.

В комплект поставки с приемником GPS входит:

- Литий-ионная батарея
- USB кабель
- Зарядное устройство переменного тока
- Руководство пользователя на электронном носителе
- Краткое руководство.

**ПРИМЕЧАНИЕ:** Для надлежащей эксплуатации приемника GPS всегда обращайтесь к документации, поставляемой в комплекте с ним.

**ПРИМЕЧАНИЕ:** Обратитесь к авторизованному дилеру Sap-Am или посетите вебсайт компании **Garmin** по адресу [www.garmin.com](http://www.garmin.com) для получения дополнительной информации о приемнике GPS, наличии карт и аксессуаров.

### ⚠ ПРЕДОСТЕРЕЖЕНИЕ

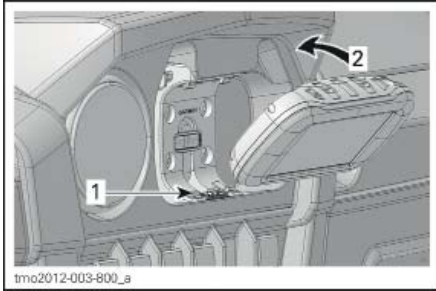
Помните, что информация, полученная от приемника GPS является справочной. Для вашей безопасности, НИКОГДА не полагайтесь исключительно на нее.

### Установка приемника GPS

Вставьте приемник в нижнюю лапку держателя.



Нажав на приемник в сторону фиксирующей лапки держателя зафиксируйте его.

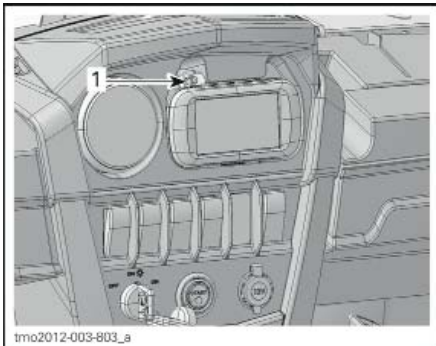


1. Нижняя лапка держателя
2. Нажмите в направлении к фиксирующей лапки

**ВНИМАНИЕ** Для защиты от воздействия погодных явлений, а также для предотвращения хищения, всегда снимайте приемник GPS с держателя, когда где-либо оставляете мотовездеход.

### Снятие приемника GPS

Нажмите на фиксирующие лапки для снятия GPS приемника.



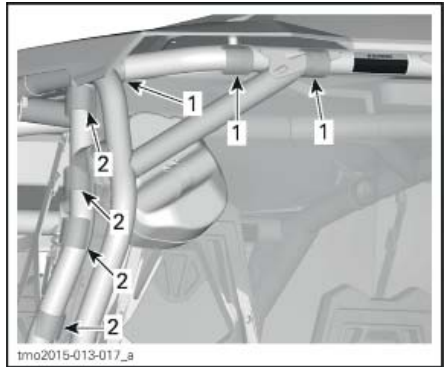
1. Фиксирующая лапка

## 26) Задняя сеть

Мотовездеход поставляется оборудованным задней сетью.

### Снятие задней сети

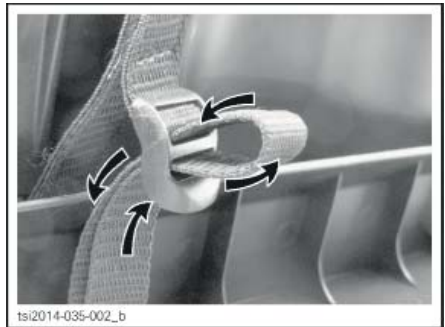
Отсоедините стропы, соединяющие заднюю сеть и защитный каркас.



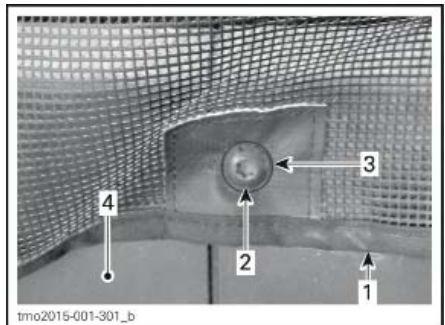
### РАСПОЛОЖЕНИЕ ЗАЩЕЛОК VELCRO®

1. Расположение защелок VELCRO® слева
2. Расположение защелок VELCRO® по центру

Снимите задний крепеж с элементов крепления защитного каркаса.



Снимите и сохраните винты, шайбы и гайки нижней части сети.



### ЛЕВАЯ ПЕРЕГОРОДКА

1. Задний экран от ветра
2. Крепежный винт перегородки
3. Шайба
4. Задняя левая перегородка

Снимите заднюю сеть.

Установите винты, шайбы и гайки нижней части сети на место.

### Установка задней сети

Установка производится в порядке обратном снятию. Однако, обратите внимание на следующее.

Затягивайте крепежные гайки указанным моментом.

#### МОМЕНТ ЗАТЯЖКИ

Стопорная гайка

7,5 Н•м ± 1,0 Н•м

## 27) Низкое ветровое стекло

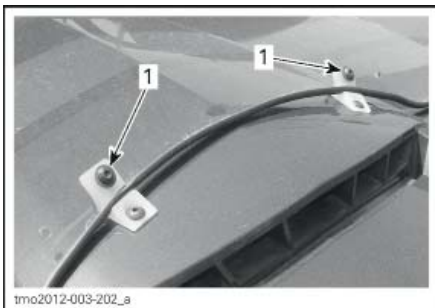
Мотовездеход поставляется оборудованным низким ветровым стеклом.

### Снятие низкого ветрового стекла

1. Отсоедините 4 стропы, крепящие низкое ветровое стекло к трубчатым элементам кокапита.



2. Снимите и сохраните крепежные гайки, шайбы и винты, соединяющие ветровое стекло с кронштейнами.



1. Винты крепления, соединяющие ветровое стекло с кронштейнами

3. Снимите ветровое стекло с мотовездехода.

**ВНИМАНИЕ** Убедитесь что ветровое стекло лежит на чистой не царапающей поверхности внутренней поверхностью вверх.

### Установка низкого ветрового стекла

Установите ветровое стекло, сопоставив отверстия для винтов в нижней части стекла с отверстиями кронштейнов.

Пристегните 4 стропы.

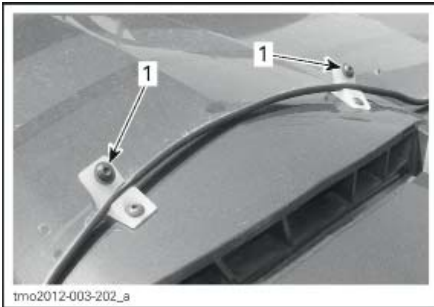


Установите крепежные винты в ветровое стекло и затяните их указанным моментом.

#### МОМЕНТ ЗАТЯЖКИ

Удерживающий винт

2,5 Н•м ± 0,5 Н•м



1. Кронштейны с установленными крепежными винтами и шайбами

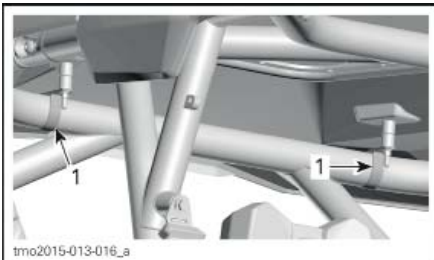
## 28) Крыша

Мотовездеход поставляется оборудованным крышей.

### Снятие крыши

1. Снимите крышу.

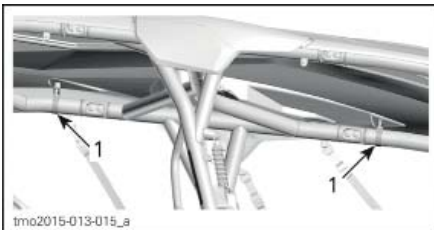
1.1 Отсоедините задние хомуты, соединяющие верхнюю среднюю секцию и защитный каркас.



ВИД СПЕРЕДИ НА ЗАДНИЕ ХОМУТЫ

1. Задние хомуты

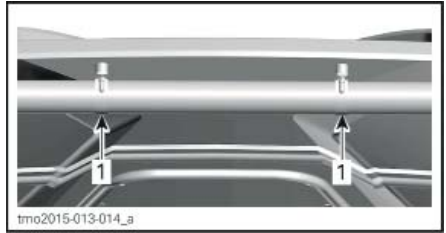
1.2 Отсоедините боковые хомуты, соединяющие верхнюю среднюю секцию и защитный каркас.



ВИД С ПРАВОЙ СТОРОНЫ МОТОВЕЗДЕХОДА НА ХОМУТЫ ЛЕВОЙ СТОРОНЫ

1. Боковые хомуты

1.3 Отсоедините передние хомуты, соединяющие среднюю секцию и защитный каркас.



ВИД СПЕРЕДИ НА ПЕРЕДНИЕ ХОМУТЫ

1. Передние хомуты

1.4 Снимите сначала заднюю секцию крыши, затем переднюю секцию.

### Установка крыши

Установка производится в порядке обратном снятию. Однако, обратите внимание на следующие.

| МОМЕНТ ЗАТЯЖКИ                |                   |
|-------------------------------|-------------------|
| Винты крепления хомутов крыши | 2,5 Н•м ± 0,5 Н•м |

# НАСТРОЙКА МОТОВЕЗДЕХОДА

## Указания по регулировке подвески

Управляемость и плавность хода мотовездехода зависят от регулировок подвески.

### **⚠ ПРЕДОСТЕРЕЖЕНИЕ**

**Настройка подвески может повлиять на управляемость мотовездехода. Всегда уделяйте достаточно времени для ознакомления с изменениями в поведении мотовездехода после выполнения настроек.**

Выбор настроек подвески зависит от загрузки мотовездехода, личных предпочтений, скорости движения и условий эксплуатации.

Наилучшим способом регулировки подвески является изменение заводских регулировок на одно положение за раз.

Регулировки передней и задней подвесок имеют влияние друг на друга. Например, может потребоваться регулировка задних амортизаторов после регулировки передних амортизаторов.

Проверяйте настройки подвески тестовым заездом на мотовездеходе в идентичных условиях: трасса, скорость движения, нагрузка мотовездехода и т. д. После проверки внесите корректировку и снова совершите тестовый заезд. Продолжайте регулировку, пока не добьетесь требуемого результата.

## Заводские настройки подвески

| ЗАВОДСКИЕ НАСТРОЙКИ ПЕРЕДНЕЙ ПОДВЕСКИ |                     |
|---------------------------------------|---------------------|
| РЕГУЛИРОВКА                           | ЗАВОДСКАЯ НАСТРОЙКА |
| Преднатяг пружин                      | 50,6 мм             |
| Демпфирование медленного сжатия       | 12 положений        |
| Демпфирование быстрого сжатия         | 12 положений        |
| Демпфирование отбоя                   | 12 положений        |

| ЗАВОДСКИЕ НАСТРОЙКИ ЗАДНЕЙ ПОДВЕСКИ |                     |
|-------------------------------------|---------------------|
| РЕГУЛИРОВКА                         | ЗАВОДСКАЯ НАСТРОЙКА |
| Преднатяг пружин                    | 42,9 мм             |
| Демпфирование медленного сжатия     | 12 положений        |
| Демпфирование быстрого сжатия       | 12 положений        |
| Демпфирование отбоя                 | 12 положений        |

## Настройки подвески

### Регулировка преднатяга пружины

Сожмите пружины для более комфортного движения по пересеченной местности или при буксировке прицепа.

Растяните пружины для более комфортного движения по ровной поверхности.

#### **⚠ ПРЕДУПРЕЖДЕНИЕ**

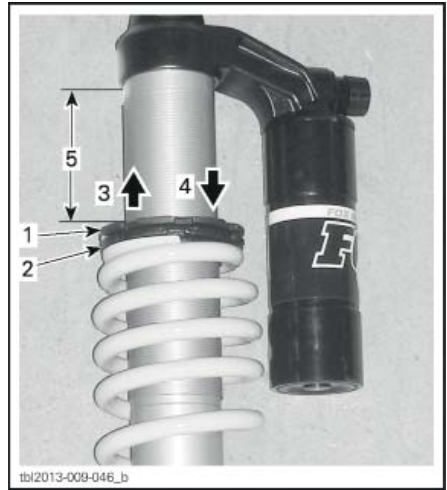
**Левый и правый амортизаторы как передней, так и задней подвесок должны быть настроены одинаково. Не выполняйте настройку только одного амортизатора. Неравномерная настройка амортизаторов может привести к ухудшению управляемости и устойчивости, что, в свою очередь, может стать причиной несчастного случая.**

Поднимите мотовездеход. Длина пружин должна измеряться без нагрузки на колеса.

Длина пружин должна быть одинаковой на обеих сторонах.

Для регулировки ослабьте фиксирующее кольцо и вращайте регулировочное. Используйте инструмент из возимого комплекта инструментов.

**ПРИМЕЧАНИЕ:** Не увеличивайте заводские настройки преднатяга передних/задних пружин больше, чем на 15 мм



#### ТИПОВОЙ ВАРИАНТ

1. Ослабьте верхнее фиксирующее кольцо
2. Вращайте регулировочное кольцо
3. Для более мягкой работы подвески
4. Для более жесткой работы подвески
5. Расстояние, которое необходимо замерить

### Регулировка демпфирования

Меняйте настройки последовательно, на одно положение (щелчок) за раз. Проверяйте настройки подвески тестовым заездом на мотовездеходе в идентичных условиях: трасса, скорость движения, положение водителя и т.д. Продолжайте настройку, пока не добьетесь требуемого результата.

#### Демпфирование медленного сжатия

Регулировка демпфирования медленного сжатия влияет на работу амортизатора при низкой скорости перемещения элементов подвески (медленное сжатие, как правило, при движении мотовездехода на невысокой скорости).

| ДЕЙСТВИЕ  | РЕЗУЛЬТАТ ПРИ ДВИЖЕНИИ ЧЕРЕЗ КРУПНЫЕ НЕРОВНОСТИ      |
|---|--|
| Увеличение силы демпфирования медленного сжатия | Работа подвески становится жестче (медленное сжатие) |
| Уменьшение силы демпфирования медленного сжатия | Работа подвески становится мягче (медленное сжатие)  |



**ДЕМПФИРОВАНИЕ МЕДЛЕННОГО СЖАТИЯ  
(ИСПОЛЬЗУЙТЕ ОТВЕРТКУ)**

1. Регулировочный винт
2. Увеличение силы демпфирования (более жесткая работа подвески)
3. Уменьшение силы демпфирования (более мягкая работа подвески)

Поворот регулятора по часовой стрелке (H) **увеличивает** силу демпфирования (подвеска станет жестче).

Поворот регулятора против часовой стрелки (S) **уменьшает** силу демпфирования (подвеска станет мягче).

**Демпфирование быстрого сжатия**

Регулировка демпфирования быстрого сжатия влияет на работу амортизатора при высокой скорости перемещения элементов подвески (быстрое сжатие, как правило, при движении мотовездехода на высокой скорости).

| ДЕЙСТВИЕ                                      | РЕЗУЛЬТАТ ПРИ ДВИЖЕНИИ ЧЕРЕЗ МЕЛКИЕ НЕРОВНОСТИ     |
|---|--|
| Увеличение силы демпфирования быстрого сжатия | Работа подвески становится жестче (быстрое сжатие) |
| Уменьшение силы демпфирования быстрого сжатия | Работа подвески становится мягче (быстрое сжатие)  |

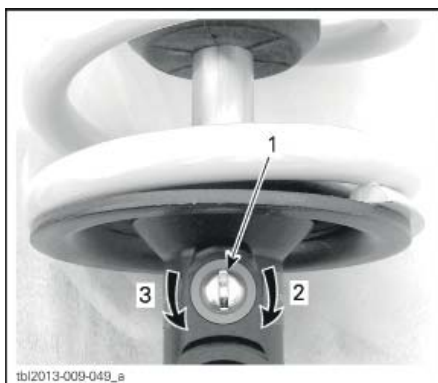


**ДЕМПФИРОВАНИЕ МЕДЛЕННОГО СЖАТИЯ  
(ИСПОЛЬЗУЙТЕ КЛЮЧ 17 ММ)**

1. Регулировочный винт
2. Увеличение силы демпфирования (более жесткая работа подвески)
3. Уменьшение силы демпфирования (более мягкая работа подвески)

**Демпфирование отбоя**

Для регулировки используйте отвертку с прямым шлицем.



1. Регулятор демпфирования отбоя
2. Увеличение силы демпфирования (более жесткая работа подвески)
3. Уменьшение силы демпфирования (более мягкая работа подвески)

**Выбор режима работы усилителя руля**

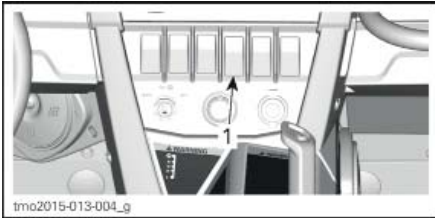
Некоторые модели мотовездеходов оснащены усилителем руля (DPS). Усилитель руля понижает усилие, требуемое для поворота руля.

Усилитель руля, установленный на мотовездеходе имеет следующие предустановки.

| РЕЖИМ РАБОТЫ УСИЛИТЕЛЯ РУЛЯ |   |
|-----------------------------|---|
| DPS MAX.                    | Максимальная производительность усилителя руля. |
| DPS MED.                    | Средняя производительность усилителя руля.      |
| DPS MIN.                    | Минимальная производительность усилителя руля.  |

Для отображения текущего режима работы усилителя руля выполните следующее:

1. Нажмите и отпустите кнопку выбора режима работы усилителя руля **DPS**



1. Переключатель усилителя руля DPS
2. Проверьте отображение на дисплее сообщения о текущем режиме работы усилителя руля.



### АНАЛОГО-ЦИФРОВАЯ ПАНЕЛЬ ПРИБОРОВ

1. Режим работы усилителя руля

Для изменения текущего режима работы усилителя руля выполните следующее:

1. Нажмите и удерживайте кнопку выбора режимов работы усилителя руля в течение 2 секунд для перехода к следующему режиму.
2. Отпустите кнопку выбора режимов работы усилителя руля.
3. Повторяйте до получения желаемого результата.

**ПРИМЕЧАНИЕ:** Выбор режима работы усилителя руля будет невозможно произвести в случае, если выбрана передача **ЗАДНЕГО ХОДА**.



# ТОПЛИВО

## Требования к топливу

**ВНИМАНИЕ** Используйте только свежий бензин. Бензин подвержен окислению, результатом чего является снижение его октанового числа, испарение летучих фракций и образование смол и лаковых отложений, способных стать причиной повреждения компонентов топливной системы.

Технические регламенты и требования к составу и качеству топлива могут отличаться в зависимости от региона и страны. Ваш мотовездеход был спроектирован для использования рекомендованных типов топлива, тем не менее необходимо помнить следующее:

- Использование в составе топлива спирта в количествах, превышающих установленные правительством, не рекомендуется, так как может повлечь следующие проблемы с топливной системой:
  - Затрудненный запуск и неустойчивая работа двигателя.
  - Повреждение резиновых и пластиковых компонентов.
  - Коррозия металлических частей.
  - Повреждение внутренних частей и деталей двигателя.
- Регулярно проводите проверки на предмет отсутствия течи топлива и других неисправностей топливной системы, если вы подозреваете, что содержание спирта в составе топлива превышает установленные нормы.
- Топливо, содержащее спирт, гигроскопично, т.е. имеет способность поглощать водяные пары из воздуха, что может привести к концентрации воды, что, в свою очередь, может повлечь снижение эффективности работы двигателя или его поломку.

## Рекомендуемое топливо

Используйте стандартный неэтилированный бензин с минимальным октановым числом 92 RON.

**ВНИМАНИЕ** Никогда не экспериментируйте с прочими видами топлива. Неподходящее топливо может привести к поломкам двигателя и топливной системы.

*Только на территории США*

**ВНИМАНИЕ** НЕ используйте топливо с топливораздаточных колонок, обозначенных E85.

Использование топлива E15 запрещено U.S. EPA

## Заправка топливом

### **⚠ ПРЕДОСТЕРЕЖЕНИЕ**

- Топливо в определенных условиях легковоспламеняемо и взрывоопасно.
- Не используйте источники открытого огня для проверки уровня топлива.
- Не курите и не допускайте нахождения поблизости открытых источников огня или искр.
- Всегда производите работы в хорошо проветриваемом помещении.

1. Остановите двигатель.

### **⚠ ПРЕДОСТЕРЕЖЕНИЕ**

**Всегда останавливайте двигатель перед заправкой.**

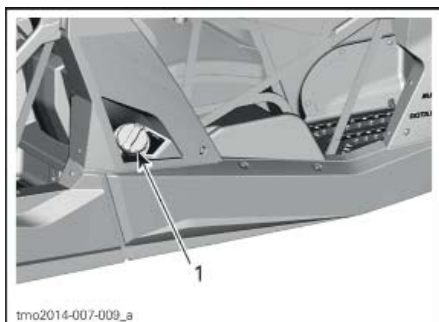
2. Водитель и пассажиры должны покинуть мотовездеход.

### **⚠ ПРЕДОСТЕРЕЖЕНИЕ**

**Не позволяйте никому находиться в мотовездеходе во время заправки. В случае возгорания или взрыва во время заправки, человек, сидящий на сиденье не сможет быстро покинуть опасную зону.**

3. Медленно отверните крышку топливного бака против часовой стрелки, чтобы снять ее.





1. Крышка топливного бака

### **⚠ ПРЕДОСТЕРЕЖЕНИЕ**

**В случае, если вы заметили признаки недостаточного/избыточного давления в баке (при ослаблении пробки слышен свист), необходимо провести осмотр и/или ремонт мотовездехода перед его дальнейшей эксплуатацией.**

4. Вставьте заправочный пистолет в топливозаправочную горловину.
5. Заливайте топливо медленно, чтобы воздух успевал выходить из топливного бака и не происходило разбрызгивание топлива. Соблюдайте осторожность – не разливайте топливо.
6. Прекратите заправку, когда топливо достигнет нижней кромки топливозаправочной горловины. **Не допускайте перелива.**

### **⚠ ПРЕДОСТЕРЕЖЕНИЕ**

**Не заполняйте топливный бак полностью в случае, если собираетесь оставить мотовездеход в теплом месте. При повышении температуры топливо расширяется и может вытечь из топливного бака.**

7. Плотнo затянute крышку топливного бака по часовой стрелке.

### **⚠ ПРЕДОСТЕРЕЖЕНИЕ**

**Всегда насухо вытирайте любые потеки топлива**

## **Заправка емкости для топлива**

### **⚠ ПРЕДОСТЕРЕЖЕНИЕ**

- Для хранения топлива используйте только сертифицированную топливную емкость.
- Заправка топливной емкости, стоящей на мотовездеходе или его багажном отделении категорически запрещена, так как топливо может воспламениться из-за разряда статического электричества.

# ПЕРИОД ОБКАТКИ

## Эксплуатация в период обкатки

Данному мотовездеходу необходим период обкатки продолжительностью 10 моточасов или 300 км.

После завершения периода обкатки необходимо предоставить мотовездеход авторизованному дилеру Can-Am для проведения осмотра. Обратитесь к части **ТЕХНИЧЕСКОЕ ОБСЛУЖИВАНИЕ**.

### Двигатель

Во время периода обкатки:

- Избегайте полного открытия дроссельной заслонки.
- Избегайте нажатия педали акселератора более чем на 3/4 ее хода.
- Избегайте продолжительных ускорений.
- Избегайте продолжительного движения с постоянной скоростью.

Однако в период обкатки кратковременные ускорения и различные скоростные режимы будут полезны для вашего мотовездехода.

### Тормоза

#### ПРЕДОСТЕРЕЖЕНИЕ

**Новые компоненты тормозной системы требуют прохождения обкатки для максимальной эффективности. В течение этого периода эффективность работы тормозов может быть снижена. Будьте особенно осторожны.**

### Ремень вариатора

Новый ремень вариатора требует обкатки на протяжении 50-километрового пробега.

Во время периода обкатки:

- Избегайте резких ускорений и торможений.
- Избегайте буксировки грузов.
- Избегайте движения с постоянной высокой скоростью.

# БАЗОВЫЕ ПРОЦЕДУРЫ

## Запуск двигателя

Вставьте ключ в замок зажигания и поверните его в одно из положений ВКЛ. (ON).

Нажмите педаль тормоза.

**ПРИМЕЧАНИЕ:** Если рычаг переключения передач не установлен в положении парковочной блокировки (P), тогда для запуска двигателя необходимо нажать педаль тормоза.

Нажмите и удерживайте кнопку запуска двигателя, пока он не запустится.

**ПРИМЕЧАНИЕ:** Не нажимайте педаль акселератора. Если педаль акселератора нажата на 20% – двигатель не запустится.

Отпустите кнопку сразу же после запуска двигателя.

**ВНИМАНИЕ** В случае, если в течение нескольких секунд двигатель не завелся, не удерживайте кнопку запуска нажатой более чем 10 секунд. Обратитесь к части **ПОИСК И УСТРАНЕНИЕ НЕИСПРАВНОСТЕЙ**.

## Переключение передач

Приведите в действие тормоза и переведите рычаг переключения передач в желаемое положение.

Отпустите тормоза.

**ВНИМАНИЕ** Перед тем как переключить передачу всегда полностью останавливайте мотовездеход и приведите в действие тормоза. В противном случае трансмиссия может быть повреждена.

**ВНИМАНИЕ** Переключайте передачи только при оборотах холостого хода коленчатого вала двигателя. В противном случае трансмиссия может быть повреждена.

## Остановка двигателя и стоянка

### ⚠ ПРЕДОСТЕРЕЖЕНИЕ

Избегайте стоянок на крутых склонах, так как мотовездеход может скатиться вниз.

### ⚠ ПРЕДОСТЕРЕЖЕНИЕ

При остановке или стоянке всегда переводите рычаг переключения передач в соответствующее положение (P) для предотвращения неконтролируемого движения мотовездехода.

### ⚠ ПРЕДОСТЕРЕЖЕНИЕ

Избегайте стоянки в местах, где горячие части мотовездехода могут приводить к возгоранию.

При остановке или стоянке всегда переводите рычаг переключения передач в соответствующее положение (P). Соблюдение этого правила особенно важно, в случае стоянки на склоне. На крутых уклонах, а также при транспортировке груза, колеса мотовездехода должны быть дополнительно застопорены подручными средствами, например, камнями.

Выбирайте наиболее плоскую площадку для стоянки.

Отпустите рычаг управления дроссельной заслонкой и полностью остановите мотовездеход.

Переведите рычаг переключения передач в положение парковочной блокировки.

Поверните ключ в замке зажигания в положение OFF.

Выньте ключ из замка зажигания.

При стоянке на крутых склонах, а также при транспортировке груза, колеса мотовездехода должны быть дополнительно застопорены подручными средствами, например, камнями.

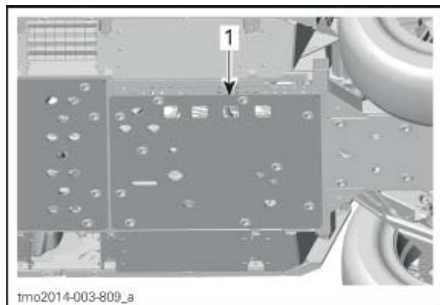
## ОСОБЫЕ ПРОЦЕДУРЫ

### Действия при подозрении на попадание воды в вариатор

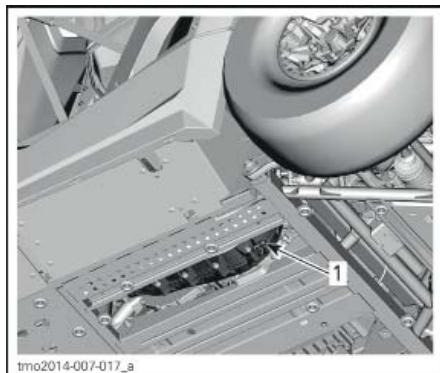
Если в вариатор попадет вода частота вращения коленчатого вала двигателя будет расти, но мотовездеход не будет двигаться.

**ВНИМАНИЕ** Остановите двигатель и слейте воду, чтобы избежать повреждения вариатора.

Для обеспечения хорошего доступа к пробке сливного отверстия вариатора снимите защитную пластину



1. Снимите защитную пластину



**ЗАЩИТНАЯ ПЛАСТИНА СНЯТА ДЛЯ НАГЛЯДНОСТИ**

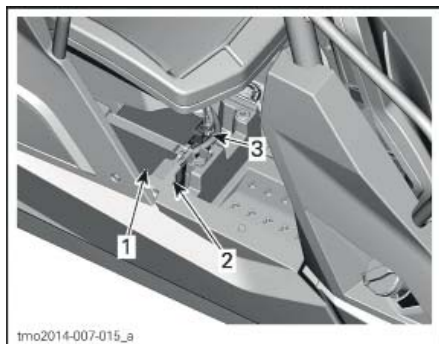
1. Сливная пробка вариатора

Обратитесь к авторизованному дилеру Can-Am для осмотра и очистки вариатора.

### Действия при разряде аккумуляторной батареи

Мотовездеход может быть заведен от внешнего источника питания, соединением красного (+) провода к положительному выводу батареи и черного провода (-) к шасси мотовездехода (при снятом защитном кожухе).

АКБ расположена под задним правым пассажирским сиденьем. Доступ к ней можно получить без снятия сиденья. Крышка на верхней части батареи просто вставлена в пазы.



**КРЫШКА СНЯТА ДЛЯ НАГЛЯДНОСТИ**

1. АКБ

2. Защитный кожух положительного вывода

3. Отрицательный вывод

**ВНИМАНИЕ** Не подключайте какие-либо электроприборы и источники питания к рулевой колонке.

### Действия при опрокидывании мотовездехода

Резкие маневры, крутые повороты, движение вдоль склона или несчастный случай могут привести к опрокидыванию мотовездехода.

В случае опрокидывания мотовездехода следует как можно скорее предоставить его авторизованному дилеру Can-Am для проведения осмотра. **ЗАПУСК ДВИГАТЕЛЯ КАТЕГОРИЧЕСКИ ЗАПРЕЩЕН!**

## **Действия при затоплении мотовездехода**

В случае затопления мотовездехода следует как можно скорее предоставить его авторизованному дилеру Can-Am для проведения осмотра.

**ВНИМАНИЕ** Не запускайте двигатель, так как невыполнение надлежащей процедуры запуска двигателя после затопления мотовездехода может привести к серьезным повреждениям двигателя.

## ТРАНСПОРТИРОВКА МОТОВЕЗДЕХОДА

В случае необходимости транспортировка вашего мотовездехода должна осуществляться на безбортовой платформе соответствующего размера и грузоподъемности.

**ВНИМАНИЕ** Не буксируйте данный мотовездеход – буксировка может серьезно повредить его трансмиссию.

При разговоре с представителем транспортной компании уточните наличие безбортового прицепа, грузовой или механизированной ramпы для безопасного подъема мотовездехода и крепежные стропы. Убедитесь, что мотовездеход транспортируется в соответствии с указаниями данного раздела.

**ВНИМАНИЕ** Избегайте использования цепей для закрепления мотовездехода – они могут повредить поверхность пластиковых компонентов.

### ПРЕДОСТЕРЕЖЕНИЕ

Если мотовездеход оборудован ветровым стеклом транспортируйте его передней частью по ходу движения, чтобы избежать повреждения ветрового стекла.

Для погрузки мотовездехода на платформу для транспортировки выполните следующее:

1. Включите нейтральную передачу (N).
2. Если мотовездеход оборудован лебедкой – используйте ее, чтобы закатить мотовездеход на платформу.
3. Если мотовездеход не оборудован лебедкой – выполните следующее:
  - 3.1 Протяните стропы вокруг нижних рычагов передней подвески.
  - 3.2 Соедините стропы с тросом лебедки буксирующего транспортного средства.
  - 3.3 Затяните мотовездеход на платформу с помощью лебедки.
4. Вытащите ключ из замка зажигания.
5. Зафиксируйте передние колеса при помощи строп.
6. Протяните стропы через задние колеса.

7. Надежно прикрепите стропы задних колес с обеих сторон задней части прицепа при помощи храпового механизма.
8. Убедитесь в надежности крепления передних и задних колес к прицепу.

### ПРЕДОСТЕРЕЖЕНИЕ

Убедитесь, что на время транспортировки в мотовездеходе и его багажном отделении нет незакрепленных объектов.

# ПОДЪЕМ И УСТАНОВКА МОТОВЕЗДЕХОДА НА ОПОРЫ

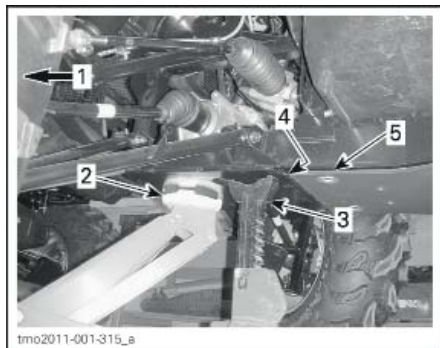
## Передняя часть мотовездехода

Установите мотовездеход на ровную нескользкую поверхность.

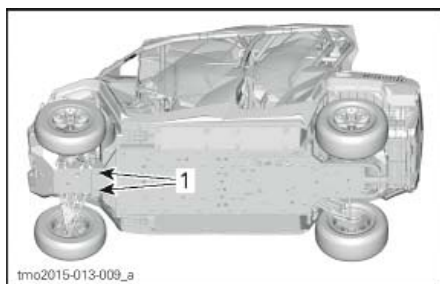
Переведите рычаг переключения передач в положение парковочной блокировки (P).

Установите гидравлический домкрат под переднюю защитную пластину.

Поднимите переднюю часть мотовездехода и установите опоры под раму с каждой стороны перед выступом центральной защитной пластины.



1. Передняя часть мотовездехода
2. Гидравлический домкрат
3. Опора
4. Выступ для центральной защитной пластины
5. Центральная защитная пластина



### ПЕРЕДНЯЯ ЧАСТЬ МОТОВЕЗДЕХОДА

1. Места под установку опор

Опустите гидравлический домкрат и убедитесь, что мотовездеход надежно опирается на обе опоры.

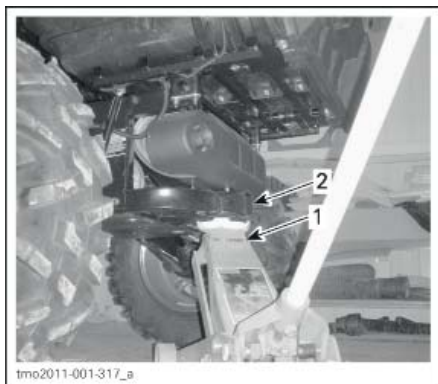
## Задняя часть мотовездехода

Установите мотовездеход на ровную нескользкую поверхность.

Включите режим полного привода 4WD.

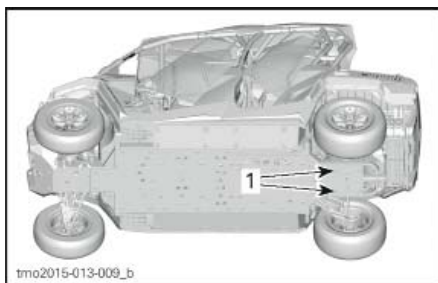
Переведите рычаг переключения передач в положение парковочной блокировки (P).

Установите гидравлический домкрат под сцепное устройство.



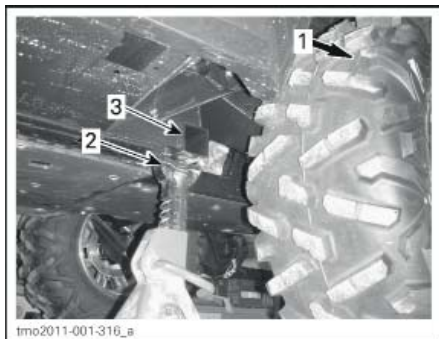
1. Гидравлический домкрат
2. Сцепное устройство

Поднимите заднюю часть мотовездехода и установите опоры под раму с каждой стороны перед задними колесами.



### ЗАДНЯЯ ЧАСТЬ МОТОВЕЗДЕХОДА

1. Места под установку опор



1. Задняя часть мотовездехода
2. Опора
3. Часть рамы

Опустите гидравлический домкрат и убедитесь, что мотовездеход надежно опирается на опоры.



# ***ТЕХНИЧЕСКОЕ ОБСЛУЖИВАНИЕ***

## ОСМОТР МОТОВЕЗДЕХОДА ПОСЛЕ ОБКАТКИ

Компания BRP рекомендует предоставить ваш мотовездеход для проведения технического обслуживания авторизованному дилеру Can-Am после первых 10 часов или 300 км эксплуатации, в зависимости от того, что наступит раньше. Проведение первоначального осмотра мотовездехода имеет важное значение – не следует им пренебрегать.

В качестве напоминания о необходимости провести техническое обслуживание на панели приборов появится сообщение MAINTENANCE SOON (ПРИБЛИЖАЕТСЯ ТЕХНИЧЕСКОЕ ОБСЛУЖИВАНИЕ).

Чтобы удалить сообщение обратитесь к разделам *РЕЖИМ ОТОБРАЖЕНИЯ СООБЩЕНИЙ* или *МНОГОФУНКЦИОНАЛЬНЫЙ ДИСПЛЕЙ*.

**ПРИМЕЧАНИЕ:** Проведение осмотра после обкатки производится за счет средств владельца мотовездехода.

---

Дата осмотра

---

Подпись авторизованного дилера

---

Наименование дилера

| ТАБЛИЦА ОСМОТРА МОТОВЕЗДЕХОДА ПОСЛЕ ОБКАТКИ                             |
|---|
| Заменить моторное масло и масляный фильтр                               |
| Проверить и отрегулировать клапанный зазор                              |
| Проверить воздушные фильтры двигателя                                   |
| Проверить надежность соединения клемм АКБ                               |
| Заменить масло коробки передач  |
| Очистить датчик скорости мотовездехода                                  |
| Заменить масло переднего дифференциала и главной передачи заднего моста |
| Проверить и затянуть крепеж защитного каркаса                           |

## РЕГЛАМЕНТ ТЕХНИЧЕСКОГО ОБСЛУЖИВАНИЯ

Регулярное проведение технического обслуживания очень важно для поддержания транспортного средства в безопасном для эксплуатации состоянии. Ответственность за своевременное проведение технического обслуживания несет владелец. Данный мотовездеход должен обслуживаться в соответствии с регламентом проведения технического обслуживания.

Следующее сообщение на панели приборов появляется через каждые 50 часов наработки в качестве напоминания о необходимости проведения технического обслуживания: **MAINTENANCE SOON** (ПРИБЛИЖАЕТСЯ ТЕХНИЧЕСКОЕ ОБСЛУЖИВАНИЕ) Чтобы удалить сообщение обратиться к разделу **МНОГОФУНКЦИОНАЛЬНАЯ ПАНЕЛЬ ПРИБОРОВ (АНАЛОГО-ЦИФРОВАЯ)**.

Регулярное выполнение технического обслуживания мотовездехода не отменяет необходимость проведения осмотра мотовездехода перед поездкой.

### ПРЕДОСТЕРЕЖЕНИЕ

**Отказ от проведения регулярного технического обслуживания транспортного средства в соответствии с регламентом технического обслуживания может сделать его эксплуатацию опасной.**

**КАЖДЫЕ 1500 КМ ИЛИ 50 ЧАСОВ ПРИ ДВИЖЕНИИ ПО ДОРОГАМ (ЧТО НАСТУПИТ РАНЕЕ) КАЖДЫЕ 750 КМ ИЛИ 25 ЧАСОВ ПРИ ЖЕСТКИХ УСЛОВИЯХ ЭКСПЛУАТАЦИИ (ПЫЛЬ ИЛИ ГРЯЗЬ) ИЛИ ПРИ ПЕРЕВОЗКЕ ТЯЖЕЛЫХ ГРУЗОВ (ЧТО НАСТУПИТ РАНЕЕ)**

Заменить воздушный фильтр грубой очистки двигателя

Проверить надежность соединения клемм АКБ

Проверить передний дифференциал и заднюю главную передачу (уровень масла, состояние уплотнений и воздухопроводов)

Проверить пыльники приводного вала

Смазать передний и задний шарниры карданного вала

Проверить наконечники рулевых тяг и шаровые опоры

Проверить, очистить и смазать сферические подшипники амортизаторов

Смазать рычаги подвески

Очистить область выпуска отработанных газов

Проверить и очистить воздушный фильтр вариатора (обслуживайте чаще при эксплуатации в условиях сильной запыленности)

Затянуть крепеж защитного каркаса

| <b>КАЖДЫЕ 3000 КМ ИЛИ 100 ЧАСОВ ПРИ ДВИЖЕНИИ ПО ТРАССАМ (ЧТО НАСТУПИТ РАНЕЕ) КАЖДЫЕ 1500 КМ ИЛИ 50 ЧАСОВ ПРИ ЖЕСТКИХ УСЛОВИЯХ ЭКСПЛУАТАЦИИ (ПЫЛЬ ИЛИ ГРЯЗЬ) ИЛИ ПРИ ПЕРЕВОЗКЕ ТЯЖЕЛЫХ ГРУЗОВ (ЧТО НАСТУПИТ РАНЕЕ)</b> |
|---|
| Заменить моторное масло и масляный фильтр   |
| Проверить и отрегулировать клапанный зазор  |
| Проверить и очистить искрогаситель глушителя  |
| Проверить корпус дроссельной заслонки   |
| Заменить фильтрующий элемент сапуна топливной системы   |
| Проверить приводной ремень  |
| Проверить и очистить ведущий и ведомый шкивы вариатора  |
| Проверить центробежные рычаги и ролики ведущего шкива   |
| Проверить, очистить и смазать обгонную муфту вариатора  |
| Проверить уровень и состояние масла в коробке передач   |
| Осмотреть подшипники колес (проверить отсутствие люфтов)  |
| Проверить рулевое управление (рулевая колонка, подшипник и т.д.)  |
| Проверить и очистить тормозную систему  |
| Проверить уровень тормозной жидкости  |
| Осмотреть тормозные колодки   |
| Заменить масло главной передачи заднего моста   |
| Заменить сферические подшипники задних амортизаторов  |
| Проверить состояние АКБ и ее контактов  |
| Проверить и заменить при необходимости все изнашиваемые шайбы втулок А-образных рычагов подвески  |

|  |
|--|
| <b>КАЖДЫЕ 6000 КМ ИЛИ 200 ЧАСОВ ПРИ ДВИЖЕНИИ ПО ТРАССАМ (ЧТО НАСТУПИТ РАНЕЕ) КАЖДЫЕ 3000 КМ ИЛИ 100 ЧАСОВ ПРИ ЖЕСТКИХ УСЛОВИЯХ ЭКСПЛУАТАЦИИ (ПЫЛЬ ИЛИ ГРЯЗЬ) ИЛИ ПРИ ПЕРЕВОЗКЕ ТЯЖЕЛЫХ ГРУЗОВ (ЧТО НАСТУПИТ РАНЕЕ)</b> |
| Проверить систему охлаждения, ее герметичность и давление открытия клапанов крышки радиатора   |
| Проверить состояние охлаждающей жидкости   |
| Проверить систему подачи топлива и ее герметичность  |
| Проверить давление на выходе топливного насоса   |
| Заменить свечи зажигания   |
| Заменить масло переднего дифференциала   |
| Заменить масло коробки передач   |
| Очистить датчик скорости мотовездехода   |
| Заменить тормозную жидкость  |
| <b>КАЖДЫЕ 5 ЛЕТ ИЛИ 12000 КМ ПРИ ДВИЖЕНИИ ПО ДОРОГАМ (ЧТО НАСТУПИТ РАНЕЕ) КАЖДЫЕ 5 ЛЕТ ИЛИ 6000 КМ ПРИ ЖЕСТКИХ УСЛОВИЯХ ЭКСПЛУАТАЦИИ (ПЫЛЬ ИЛИ ГРЯЗЬ) ИЛИ ПРИ ПЕРЕВОЗКЕ ТЯЖЕЛЫХ ГРУЗОВ (ЧТО НАСТУПИТ РАНЕЕ)</b>        |
| Заменить охлаждающую жидкость  |

## ПРОЦЕДУРЫ ТЕХНИЧЕСКОГО ОБСЛУЖИВАНИЯ

Данный раздел содержит информацию об основных процедурах технического обслуживания. В случае, если вы обладаете достаточной квалификацией и необходимыми инструментами, вы можете проводить эти процедуры самостоятельно. В противном случае обратитесь к авторизованному дилеру Can-Am.

Некоторые важные процедуры технического обслуживания, требуют особой квалификации и специальных инструментов. Для наилучшего проведения технического обслуживания обратитесь к авторизованному дилеру Can-Am.

**ПРИМЕЧАНИЕ:** Сообщение о необходимости проведения технического обслуживания может быть удалено попеременным троекратным нажатием кнопки блокировки автоматике и педали тормоза при включении электропитания.

### **⚠ ПРЕДОСТЕРЕЖЕНИЕ**

Если не указано обратное, перед проведением любых операций технического обслуживания всегда переводите ключ в замке зажигания в положение OFF и вытаскивайте его.

### **⚠ ПРЕДОСТЕРЕЖЕНИЕ**

В случае, если требуется снятие фиксирующих деталей (прижимных лапок, самоконтращихся зажимов и т.д.), их следует заменять новыми.

## Воздушный фильтр двигателя

**ВНИМАНИЕ** Ни в коем случае не вносите изменения в систему впуска воздуха. В противном случае может произойти ухудшение эксплуатационных характеристик двигателя или его повреждение. Система управления двигателем откалибрована для работы именно с этими компонентами.

### Инструкция по замене воздушного фильтра двигателя

Периодичность замены воздушного фильтра двигателя должна быть скорректирована в соответствии с условиями эксплуатации, так как она существенно влияет на эффективность работы и срок службы двигателя.

Замена воздушного фильтра двигателя должна выполняться чаще при эксплуатации в следующих жестких условиях эксплуатации:

- Движение по сухому песку.
- Движение по поверхности, покрытой сухой грязью.
- Движение по сухим гравийным дорогам или в похожих условиях.
- Движение по территориям с высоким содержанием семян и зерновых культур.
- Движение в условиях сильной заснеженности.

**ПРИМЕЧАНИЕ:** Движение в составе группы в подобных условиях сокращает интервалы замены воздушного фильтра ещё больше.

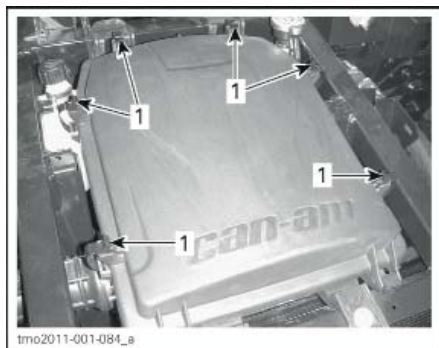
### Снятие воздушного фильтра двигателя

1. Снимите сервисную крышку.



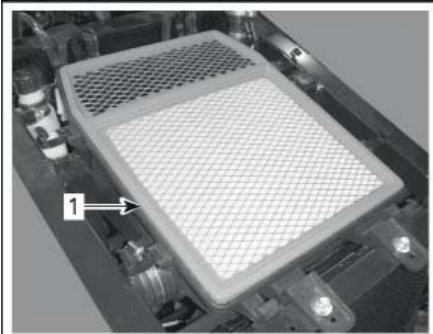
1. Сервисная крышка

2. Освободите защелки крышки корпуса воздушного фильтра двигателя и снимите ее.



1. Освободите защелки

3. Снимите воздушный фильтр двигателя.



lrm2011-001-007\_а

1. Воздушный фильтр двигателя

### Чистка корпуса воздушного фильтра двигателя

1. При обнаружении воды в первичной камере воздушного фильтра вытащите пробку сливного отверстия, чтобы слить воду.



lts2011-009-002\_с

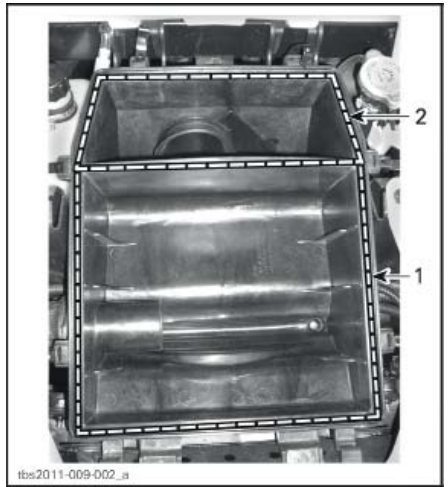
1. Сливное отверстие



tbs2011-009-007\_а

### ДОСТУП К ПРОБКЕ СЛИВНОГО ОТВЕРСТИЯ С ЛЕВОЙ СТОРОНЫ МОТОВЕЗДЕХОДА

1. Вытащите сливную пробку для удаления воды
2. При помощи пылесоса почистите обе секции корпуса воздушного фильтра.



tbs2011-009-002\_а

1. Первая секция
2. Вторая секция (чистая камера)

### Проверка корпуса воздушного фильтра двигателя

Убедитесь, что края корпуса воздушного фильтра двигателя, прилегающие к воздушному фильтру, прямые, не повреждены и не смяты.



### Чистка воздушного фильтра двигателя

Стряхните крупные частицы пыли с бумажного фильтрующего элемента, это удалит с него пыль и грязь.

**ВНИМАНИЕ** Продувка бумажного фильтрующего элемента сжатым воздухом запрещена, так как это может привести к повреждению его волокон и уменьшению фильтрующей способности в условиях запыленности. Если воздушный фильтр двигателя сильно загрязнен и не может быть очищен рекомендованным методом – замените его.

### Установка воздушного фильтра двигателя

1. Установите воздушный фильтр двигателя.
2. Убедитесь, что между резиновым уплотнением воздушного фильтра и корпусом воздушного фильтра нет зазоров.

**ВНИМАНИЕ** Если прилегание будет неплотным – пыль сможет пройти мимо воздушного фильтра двигателя.



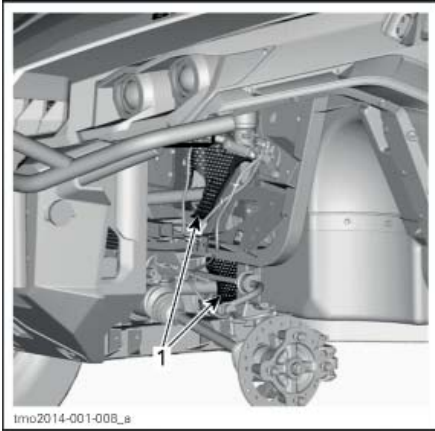
3. Перед защелкиванием крышки корпуса воздушного фильтра двигателя убедитесь в правильности ее установки.



### Комплект передней решетки

1. Удалите загрязнения с комплекта передней решетки.





ПЕРЕДНЯЯ ЧАСТЬ МОТОВЕЗДЕХОДА – КОМПОНЕНТЫ СНЯТЫ ДЛЯ НАГЛЯДНОСТИ

1. Комплект передней решетки
2. Промойте комплект передней решетки водой.

## Воздушный фильтр вариатора

Периодичность проверки и замены воздушного фильтра вариатора должна быть скорректирована в соответствии с условиями эксплуатации, так как она существенно влияет на эффективность работы двигателя и срок службы.

Проверка и замена воздушного фильтра вариатора должна выполняться чаще при эксплуатации в следующих жестких условиях эксплуатации:

- Движение по сухому песку
- Движение по покрытой сухой грязью поверхности
- Движение по сухим гравийным дорогам или в похожих условиях
- Движение по территориям с высоким содержанием семян и зерновых культур.
- Движение в условиях сильной заснеженности.

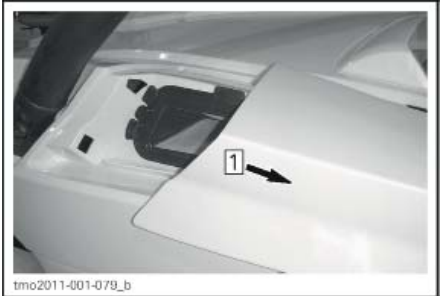
**ПРИМЕЧАНИЕ:** Движение в составе группы в подобных условиях сокращает интервалы замены воздушного фильтра еще больше.

### Снятие воздушного фильтра вариатора

1. Снимите пластиковую крышку воздушного фильтра вариатора, расположенную слева на капоте, недалеко от водителя.



1. Пластиковая крышка воздушного фильтра вариатора
2. Переместите крышку против движения мотovesздехода.



Шаг 1: Переместите против движения мотovesздехода.

3. Вытащите воздушный фильтр вариатора.



1. Воздушный фильтр вариатора

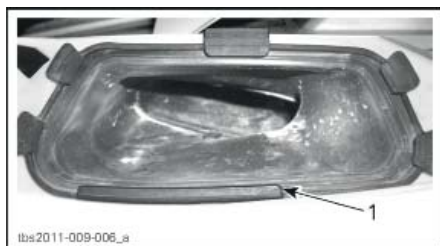
### Проверка и чистка воздушного фильтра вариатора

1. Проверьте фильтр, замените если поврежден.



1. Воздушный фильтр вариатора

1. Промойте фильтр жидким мылом и водой, затем ополосните.
2. Аккуратно стряхните излишки воды и дайте фильтру просохнуть при комнатной температуре.
3. Очистите внутреннюю часть воздухозаборника вариатора при помощи пылесоса.



1. Воздухозаборник вариатора

**ПРИМЕЧАНИЕ:** Поддержание чистоты воздушного фильтра вариатора увеличивает воздушный поток, что обеспечивает более продолжительный срок службы компонентов вариатора.

### Установка воздушного фильтра вариатора

Установите воздушный фильтр вариатора и его крышку.

### Моторное масло

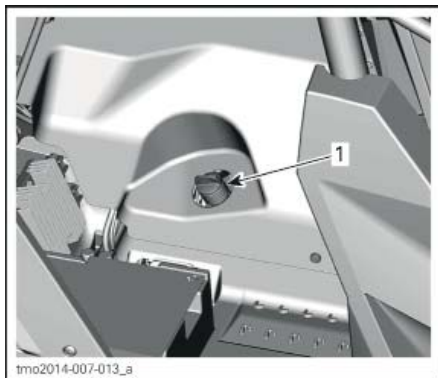
Проверка уровня масла двигателя

**ВНИМАНИЕ** Эксплуатация двигателя с ненадлежащим уровнем масла может привести к его поломке.

**ПРИМЕЧАНИЕ:** Щуп расположен под правым задним сиденьем пассажира.

Проверка уровня масла производится при холодном двигателе, когда мотовездеход находится на ровной горизонтальной поверхности. Выполните следующее:

1. Выкрутите и вытащите щуп, протрите его насухо.



НЕКОТОРЫЕ ДЕТАЛИ СНЯТЫ ДЛЯ НАГЛЯДНОСТИ  
1. Щуп

2. Установите щуп на место и вкрутите его до конца.
3. Выньте и проверьте уровень масла. Он должен располагаться около верхней метки или быть равным ей.



ТИПОВОЙ ВАРИАНТ

1. MIN. (минимум)
2. MAX. (максимум)
3. Рабочий диапазон

Чтобы долить масло, вытащите щуп. Вставьте воронку в отверстие для долива масла.

Долейте небольшое количество масла и снова проверьте его уровень.

Повторяйте предыдущие шаги, пока уровень масла не достигнет верхней метки масляного щупа.

**ПРИМЕЧАНИЕ:** Не допускайте перелива. Вытирайте любые подтеки масла.

Надлежащим образом затяните щуп.

## Рекомендованное моторное масло

| РЕКОМЕНДОВАННОЕ МОТОРНОЕ МАСЛО |  |
|--------------------------------|--|
| СЕЗОН                          | ТИП  |
| Лето                           | XPS 4-STROKE SYNTH. BLEND OIL (SUMMER) (P/N 293 600 121)   |
| Зима                           | XPS 4-STROKE SYNTHETIC OIL (ALL CLIMATE) (P/N 293 600 112) |

**ПРИМЕЧАНИЕ:** Масло XPS специально разработано, чтобы отвечать требованиям данного двигателя. Компания BRP настоятельно рекомендует использовать масло XPS для 4-тактных двигателей.

**ВНИМАНИЕ** Повреждения, вызванные использованием несоответствующего данному двигателю моторного масла, не покрываются ограниченными гарантийными обязательствами компании BRP.

При отсутствии моторного масла XPS, используйте рекомендованное BRP масло SAE 5W40 для 4-тактных двигателей класса SM, SL или SJ по классификации API. Проверяйте наличие этикетки с аббревиатурой API на упаковке моторного масла, она должна содержать указания на один из указанных выше классов.

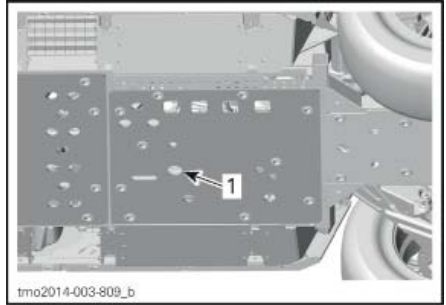
## Замена моторного масла

Установите мотовездеход на ровной горизонтальной поверхности.

Замена масла и масляного фильтра должна выполняться при прогревом двигателя.

**⚠ ОСТОРОЖНО** Моторное масло может быть очень горячим. Дождитесь, когда двигатель остынет до приемлемой температуры.

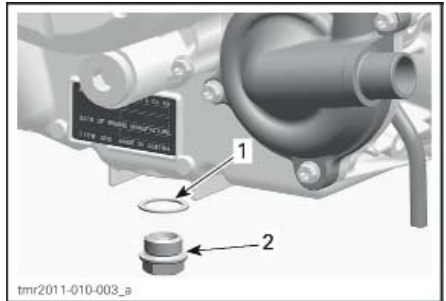
Установите под пробку сливного отверстия двигателя поддон для масла.



1. Сливная пробка двигателя

Очистите участок вокруг пробки сливного отверстия.

Выкрутите сливную пробку и утилизируйте уплотнительное кольцо.



1. Кольцевое уплотнение  
2. Сливная пробка

Извлеките масляный щуп.

Дайте маслу полностью вытечь из картера.

Очистите магнитную сливную пробку от металлических частиц и осадка. Присутствие частиц может свидетельствовать о внутреннем повреждении двигателя.

Установите НОВОЕ уплотнительное кольцо на сливную пробку.

**ВНИМАНИЕ** НЕ используйте уплотнительное кольцо, бывшее в употреблении. Всегда меняйте на новое.

Установите и затяните сливную пробку рекомендованным моментом затяжки.

|                                      |
|--------------------------------------|
| <b>МОМЕНТ ЗАТЯЖКИ СЛИВНОЙ ПРОБКИ</b> |
| 30 Н•м ± 2 Н•м                       |

Замените масляный фильтр. Обратитесь к подразделу **МАСЛЯНЫЙ ФИЛЬТР**.

Залейте рекомендованное моторное масло в двигатель

**ЗАПРАВОЧНАЯ ЕМКОСТЬ  
МОТОРНОГО МАСЛА**

2 л

**Масляный фильтр**

**Доступ к масляному фильтру**

Снимите заднее правое сиденье пассажира.

Снимите правую боковую панель двигателя.

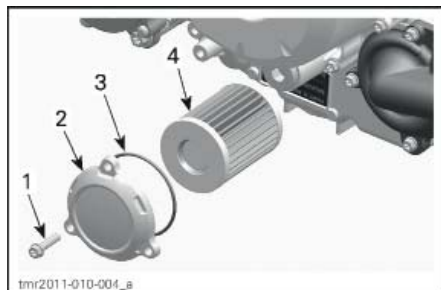
**Снятие масляного фильтра**

Очистите участок вокруг масляного фильтра.

Снимите винты крышки масляного фильтра.

Снимите крышку масляного фильтра.

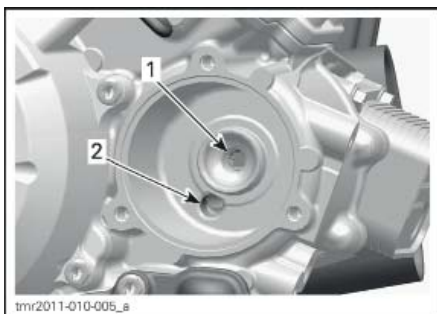
Снимите масляный фильтр.



1. Винт крышки масляного фильтра
2. Крышка масляного фильтра
3. Кольцевое уплотнение
4. Масляный фильтр

**Установка масляного фильтра**

Проверьте и очистите от загрязнений впуск и выпуск посадочного места масляного фильтра.

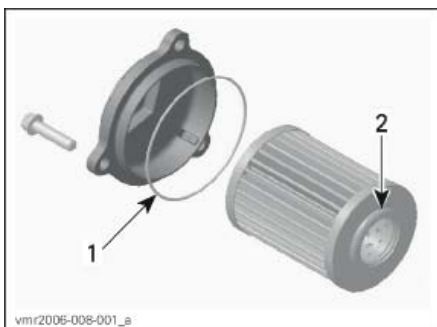


1. Выпуск – к магистрали системы смазки
2. Впуск – от масляного насоса к фильтру

Установите НОВОЕ уплотнительное кольцо на крышку масляного фильтра.

Установите фильтрующий элемент в крышку.

Нанесите моторное масло на уплотнительное кольцо и торец фильтра.



1. Нанесите небольшое количество масла
2. Нанесите небольшое количество масла

Установите крышку на двигатель.

Затяните винты крышки масляного фильтра указанным моментом.

**МОМЕНТ ЗАТЯЖКИ ВИНТОВ КРЕПЛЕНИЯ  
КРЫШКИ МАСЛЯНОГО ФИЛЬТРА**

10 Н•м ± 1 Н•м

**Радиатор**

**Осмотр и чистка радиатора**

Периодически проверяйте чистоту зоны радиатора.



1. Радиатор

Осмотрите радиатор и шланги на отсутствие протечек или повреждений.

Осмотрите пластины радиатора. Пластины радиатора должны быть чистыми, на них не должно быть грязи, листьев и прочих инородных предметов, которые могут помешать корректной работе радиатора.

По возможности промойте пластины радиатора из садового шланга.

**⚠ ОСТОРОЖНО** Чистка горячего радиатора категорически запрещена. Дайте радиатору остыть, перед тем как приступить к чистке.

**ВНИМАНИЕ** Будьте осторожны и не повредите пластины радиатора при чистке. Не используйте какие-либо предметы/инструменты, которые могут повредить пластины. При промывке используйте воду только под низким давлением. **ИСПОЛЬЗОВАНИЕ МОЕК ВЫСОКОГО ДАВЛЕНИЯ КАТЕГОРИЧЕСКИ ЗАПРЕЩЕНО.**

## Охлаждающая жидкость

### Проверка уровня охлаждающей жидкости

#### ⚠ ПРЕДОСТЕРЕЖЕНИЕ

Проверка уровня охлаждающей жидкости производится на холодном двигателе.

1. Установите мотовездеход на ровной горизонтальной поверхности.
2. Откройте сервисную крышку.
3. Снимите крышку радиатора.

#### ⚠ ПРЕДОСТЕРЕЖЕНИЕ

Во избежание ожогов не снимайте крышку радиатора, если двигатель горячий.

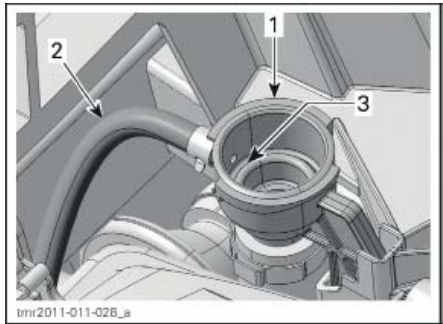


1. Крышка корпуса воздушного фильтра

2. Крышка расширительного бачка

3. Крышка радиатора

4. Убедитесь, что уровень охлаждающей жидкости достигает посадочного места крышки радиатора.



1. Заливная горловина системы охлаждения

2. Шланг расширительного бачка

3. Максимальный уровень охлаждающей жидкости (посадочное место крышки радиатора)

5. При необходимости долейте охлаждающую жидкость.
6. Правильно установите крышку радиатора на заливную горловину.
7. Проверьте уровень жидкости в расширительном бачке.

**ПРИМЕЧАНИЕ:** Уровень жидкости в расширительном бачке можно проверить, посмотрев на стенку бачка со стороны правого переднего крыла.



РАСШИРИТЕЛЬНЫЙ БАЧОК СИСТЕМЫ ОХЛАЖДЕНИЯ

1. MAX. (максимальный уровень)
  2. MIN. (минимальный уровень)
  3. Рабочий диапазон
8. Долейте охлаждающую жидкость, если ее уровень ниже отметки MIN. Для предотвращения разбрызгивания пользуйтесь воронкой. **Не допускайте перелива.**
  9. Правильно установите крышку расширительного бачка.
  10. Установите сервисную крышку.

**ПРИМЕЧАНИЕ:** Частый долив охлаждающей жидкости может свидетельствовать о протечках системы охлаждения или неисправности двигателя.

**Рекомендованная охлаждающая жидкость**

| ОХЛАЖДАЮЩАЯ ЖИДКОСТЬ                         |  |
|--|--|
| Продукт, рекомендованный компанией BRP       | LONG LIFE ANTIFREEZE (P/N 219 702 685)   |
| Аналог при отсутствии рекомендованного масла | Раствор дистиллированной воды и антифриза (50% дистиллированной воды, 50% антифриза) |

**ВНИМАНИЕ** Используйте специально разработанный для алюминиевых двигателей антифриз на основе этиленгликоля, содержащий ингибиторы коррозии.

**Замена охлаждающей жидкости**

Удаление охлаждающей жидкости из системы охлаждения

**⚠ ПРЕДОСТЕРЕЖЕНИЕ**

Во избежание ожогов не снимайте крышку радиатора и не ослабляйте пробку сливного отверстия системы охлаждения, если двигатель горячий.

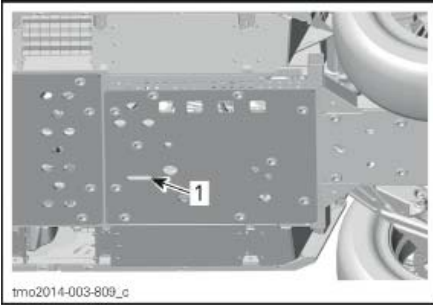
1. Снимите сервисную крышку.
2. Снимите крышку радиатора системы охлаждения.



1. Крышка радиатора
3. Отверните пробку сливного отверстия и слейте охлаждающую жидкость в подходящую емкость.

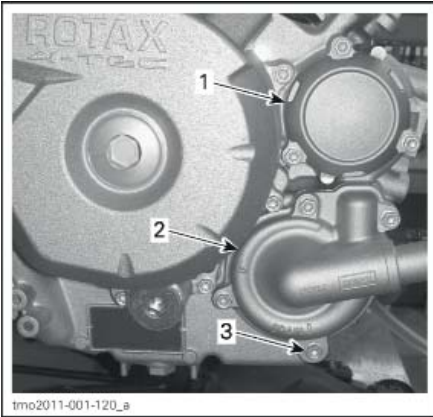
**ПРИМЕЧАНИЕ:** Пробка сливного отверстия доступна из-под мотовездехода.





1. Доступ к пробке сливного отверстия системы охлаждения

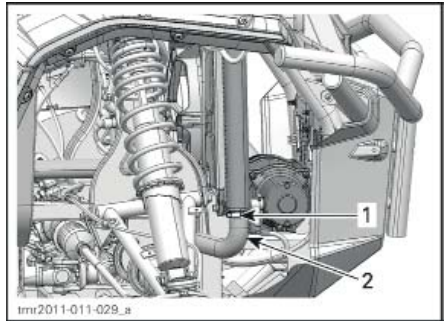
**ПРИМЕЧАНИЕ:** Не снимайте полностью пробку сливного отверстия охлаждающей жидкости.



1. Крышка масляного фильтра  
2. Крышка водяной помпы  
3. Пробка сливного отверстия

4. Отсоедините нижний шланг радиатора и слейте оставшуюся охлаждающую жидкость в подходящую емкость.

**ПРИМЕЧАНИЕ:** Запомните положение хомута нижнего шланга радиатора на радиаторе.



1. Запомните положение хомута  
2. Снимите нижний шланг радиатора

5. Полностью слейте жидкость из системы охлаждения.
6. Установите сливную пробку системы охлаждения.

**МОМЕНТ ЗАТЯЖКИ ПРОБКИ СЛИВНОГО ОТВЕРСТИЯ СИСТЕМЫ ОХЛАЖДЕНИЯ**

от 9 Н•м до 11 Н•м

7. Установите на место шланг радиатора в то же положение, что и до снятия.

**ХОМУТ ШЛАНГА РАДИАТОРА**

от 2,5 Н•м до 3,5 Н•м

8. Слейте охлаждающую жидкость из расширительного бачка.
9. Залейте охлаждающую жидкость в систему охлаждения, обратитесь к параграфу **УДАЛЕНИЕ ВОЗДУХА ИЗ СИСТЕМЫ ОХЛАЖДЕНИЯ**.

**Удаление воздуха из системы охлаждения**

**Все модели**

1. Выкрутите сливные винты на крышках термостата переднего и заднего цилиндров.



1. Сливной винт переднего цилиндра



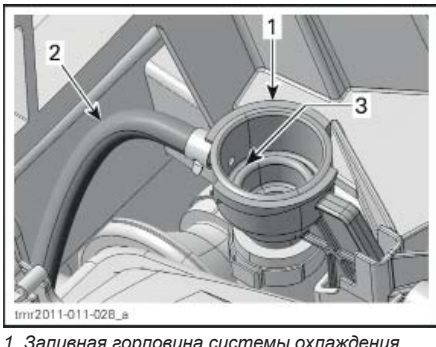
1. Сливной винт заднего цилиндра

### Все модели

2. Снимите крышку радиатора.
3. Заполняйте систему охлаждения до тех пор, пока охлаждающая жидкость не польется из отверстий сливных винтов.
4. Установите на место сливные винты, используя **НОВЫЕ** уплотнительные кольца и затяните их указанным моментом.

| УСТАНОВКА СЛИВНОГО БОЛТА |                       |
|--------------------------|-----------------------|
| УПЛОТНИТЕЛЬНОЕ КОЛЬЦО    | МОМЕНТ ЗАТЯЖКИ        |
| Новое                    | от 4,4 Н•м до 5,6 Н•м |

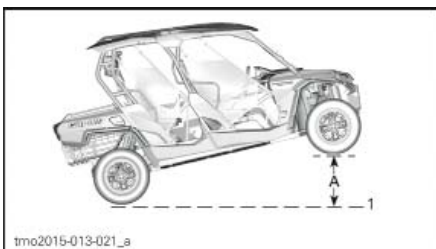
5. Продолжайте заливать охлаждающую жидкость пока ее уровень не достигнет посадочного места крышки радиатора в заливной горловине.



1. Заливная горловина системы охлаждения
  2. Шланг расширительного бачка
  3. Максимальный уровень охлаждающей жидкости (посадочное место крышки радиатора)
6. Установите крышку радиатора.

**ВНИМАНИЕ** Следующие шаги должны быть выполнены в дополнение к уже пройденным для того, чтобы убедиться в правильном удалении воздуха из системы охлаждения.

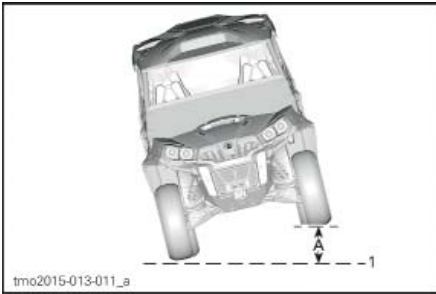
7. Поднимите всю переднюю часть мотовездехода так, чтобы передние колеса поднялись над опорной поверхностью на 60 см как минимум на 1 минуту.



**ВСЯ ПЕРЕДНЯЯ ЧАСТЬ ПОДНЯТА**

1. Опорная поверхность
8. Опустите мотовездеход на опорную поверхность.
9. Снимите крышку радиатора и при необходимости долейте охлаждающую жидкость.
10. Установите крышку радиатора.
11. Поднимите водительскую сторону мотовездехода на 60 см относительно горизонтального уровня как минимум на 1 минуту.



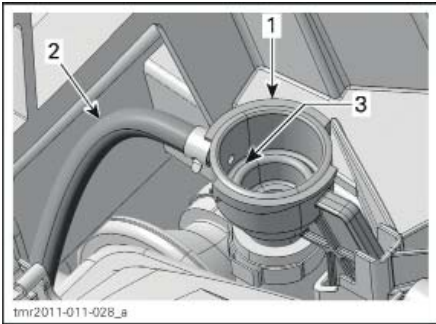


**ВОДИТЕЛЬСКАЯ СТОРОНА ПОДНЯТА**

1. Опорная поверхность

A. 60 см

12. Опустите мотовездеход на опорную поверхность.
13. Снимите крышку радиатора и долейте охлаждающую жидкость пока ее уровень не достигнет посадочного места крышки радиатора в заливной горловине.



1. Заливная горловина системы охлаждения

2. Шланг расширительного бачка

3. Максимальный уровень охлаждающей жидкости (посадочное место крышки радиатора)

14. Установите крышку радиатора.
15. Проверьте уровень охлаждающей жидкости в расширительном бачке и долейте ее до метки минимального уровня MIN.
16. Запустите двигатель и дайте ему поработать на оборотах холостого хода с **УСТАНОВЛЕННОЙ** крышкой радиатора до тех пор, пока вентилятор системы охлаждения не запустится во второй раз.
17. Остановите двигатель и дайте ему остыть.

**⚠ ПРЕДОСТЕРЕЖЕНИЕ**

**Во избежание получения ожогов не снимайте крышку радиатора, если двигатель горячий.**

18. После остывания двигателя снимите крышку радиатора и при необходимости долейте охлаждающую жидкость.
19. Установите крышку радиатора.
20. Проверьте уровень жидкости в расширительном бачке. При необходимости долейте охлаждающую жидкость. Обратитесь к главе **ПРОВЕРКА УРОВНЯ ОХЛАЖДАЮЩЕЙ ЖИДКОСТИ** в данном разделе.

**Искрогаситель глушителя**

**Осмотр и чистка искрогасителя глушителя**

**⚠ ОСТОРОЖНО** Выполнение данной операции непосредственно после остановки двигателя категорически запрещено, т.к. выпускная система сильно нагревается.

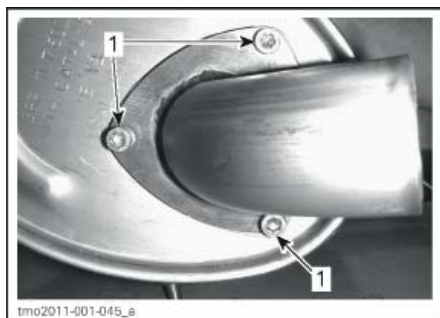
Снимите крышку глушителя.



1. Крышка глушителя

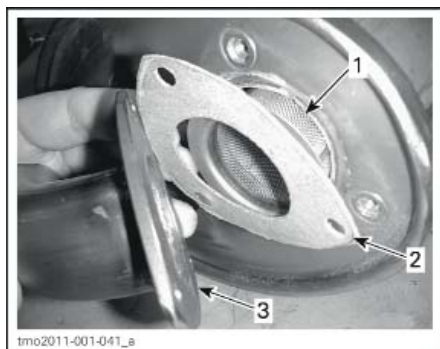
2. Выхлопная труба

Снимите и утилизируйте винты крепления выхлопной трубы.



1. Винты крепления

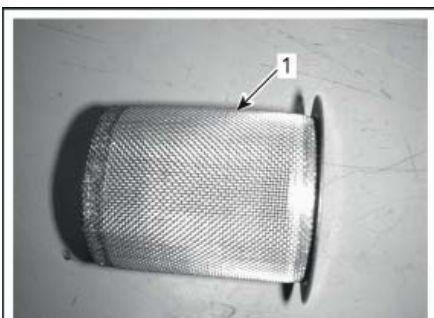
Снимите выхлопную трубу, уплотнение (подлежит утилизации) и искрогаситель.



1. Искрогаситель
2. Уплотнение
3. Выхлопная труба

При помощи щетки удалите сажевые отложения из искрогасителя.

**ВНИМАНИЕ** Используйте щетку с мягким ворсом, чтобы не повредить сетку искрогасителя.



1. Очистите искрогаситель глушителя

Осмотрите сетчатую часть искрогасителя на отсутствие повреждений. При необходимости замените.

Осмотрите камеру искрогасителя в глушителе. При необходимости удалите загрязнения.

Установку искрогасителя глушителя выполняйте в порядке, обратном снятию. Однако, обратите внимание на следующее.

Установите новое уплотнение и новые винты крепления. Затяните указанным моментом.

#### МОМЕНТ ЗАТЯЖКИ

|                                   |                |
|-----------------------------------|----------------|
| Крепежный винт<br>выпускной трубы | 11 Н•м ± 1 Н•м |
|-----------------------------------|----------------|

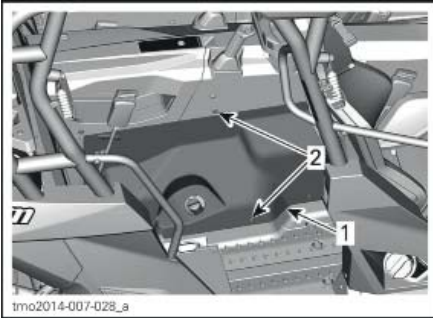
## Масло коробки передач

### Проверка уровня масла коробки передач

Установите мотовездеход на ровной горизонтальной поверхности. Переведите рычаг переключения передач в положение парковочной блокировки.

Снимите правое заднее сиденье пассажира.

Снимите пластиковые фиксаторы, чтобы снять заднюю правую нижнюю консоль.

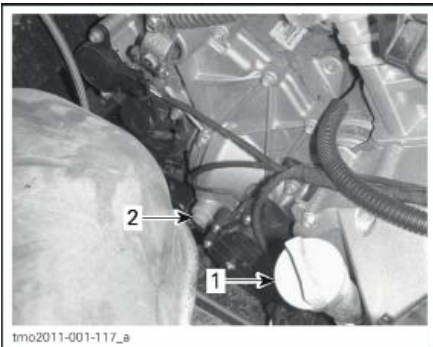


1. Задняя правая нижняя консоль
2. Пластиковые фиксаторы

Слегка поднимите верхнюю консоль, чтобы снять нижнюю консоль.

Вытащите заднюю правую нижнюю консоль.

Проверьте уровень масла в коробке передач, сняв пробку для проверки уровня масла.



1. Щуп масла двигателя
2. Пробка для проверки уровня масла коробки переключения передач

Уровень масла должен быть вровень с нижней кромкой отверстия для проверки уровня масла.

**ВНИМАНИЕ** Эксплуатация коробки переключения передач с ненадлежащим уровнем масла может серьезно повредить ее.

После завершения установите заднюю правую нижнюю консоль и заднее сиденье пассажира на место.

| МОМЕНТ ЗАТЯЖКИ        |                |
|-----------------------|----------------|
| Болты заднего сиденья | 10 Н•м ± 1 Н•м |

## Рекомендованное масло коробки переключения передач

Используйте следующее масло для коробки переключения передач.

### РЕКОМЕНДОВАННОЕ МАСЛО КОРОБКИ ПЕРЕКЛЮЧЕНИЯ ПЕРЕДАЧ

XPS synthetic gear oil (P/N 293 600 140)

**ПРИМЕЧАНИЕ:** Масло XPS специально разработано, чтобы отвечать требованиям данной коробки переключения передач. Компания BRP настоятельно рекомендует использовать масло XPS. Если синтетическое трансмиссионное масло XPS недоступно – используйте следующее:

### ТРЕБОВАНИЯ К МАСЛУ КОРОБКИ ПЕРЕКЛЮЧЕНИЯ ПЕРЕДАЧ

75W 140 API GL-5 синтетическое трансмиссионное масло

**ВНИМАНИЕ** Не используйте иные типы масла при проведении обслуживания.

## Замена масла коробки передач

**ПРИМЕЧАНИЕ:** При замене масла коробки передач рекомендуется одновременно очищать датчик скорости (VSS) мотовездехода.

Установите мотовездеход на ровной горизонтальной поверхности.

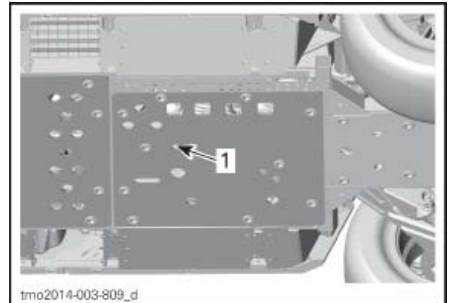
Очистите участок вокруг пробки сливного отверстия.

Очистите участок вокруг пробки для проверки уровня масла.

Установите под пробку сливного отверстия поддон для масла.

Снимите пробку для проверки уровня масла.

Снимите пробку сливного отверстия коробки передач.



1. Пробка сливного отверстия

Масло должно полностью вытечь из коробки передач.

Установите на место пробку сливного отверстия.

**ПРИМЕЧАНИЕ:** Перед установкой очистите пробку сливного отверстия от возможных металлических частиц.

Залейте масло в коробку передач.

**ВНИМАНИЕ** Используйте **ТОЛЬКО** рекомендованную марку масла.

Уровень масла должен быть вровень с нижней кромкой отверстия для проверки уровня масла.

**ВНИМАНИЕ** Не допускайте перелива.

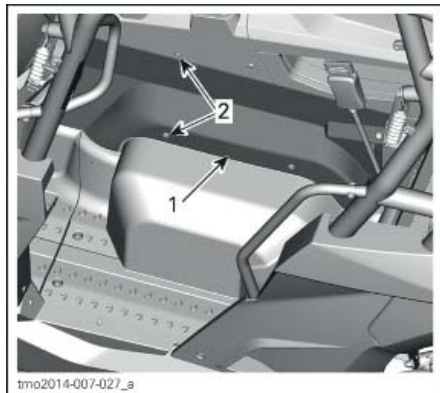
Установите на место пробку для проверки уровня масла.

Вытирайте любые подтеки масла.

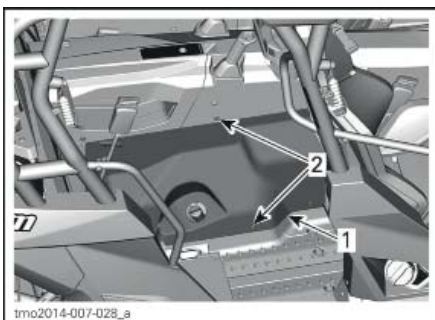
## Свечи зажигания

### Доступ к свечам зажигания

1. Снимите оба задних пассажирских сиденья.
2. Снимите пластиковые фиксаторы, чтобы снять заднюю левую нижнюю консоль.
3. Немного поднимите верхнюю консоль, чтобы снять нижнюю консоль.



1. Задняя левая нижняя консоль
2. Пластиковые фиксаторы
4. Вытащите заднюю левую нижнюю консоль.
5. Снимите пластиковые фиксаторы, чтобы снять заднюю правую нижнюю консоль.



1. Задняя левая нижняя консоль
2. Пластиковые фиксаторы
6. Немного поднимите верхнюю консоль, чтобы снять нижнюю консоль.
7. Вытащите заднюю правую нижнюю консоль.
8. После завершения установите заднюю правую нижнюю консоль и заднее правое пассажирское сиденье.

### МОМЕНТ ЗАТЯЖКИ

|                       |                |
|-----------------------|----------------|
| Болты заднего сиденья | 10 Н•м ± 1 Н•м |
|-----------------------|----------------|

### Снятие свечей зажигания

Отсоедините высоковольтный провод свечи зажигания.

**ПРИМЕЧАНИЕ:** Процедура снятия свечи зажигания одинакова для обоих цилиндров.

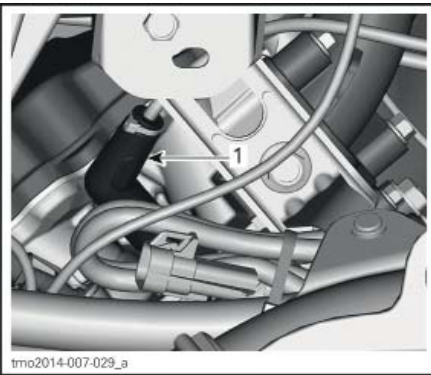
Очистите свечу зажигания и головку цилиндра сжатым воздухом.

**▲ ОСТОРОЖНО** При использовании сжатого воздуха всегда носите защитные очки.

Полностью выкрутите и снимите свечу зажигания.



ПРАВАЯ СТОРОНА – ЗАДНИЙ ЦИЛИНДР  
1. Свеча зажигания



ЛЕВАЯ СТОРОНА – ПЕРЕДНИЙ ЦИЛИНДР  
1. Свеча зажигания

## Установка свечей зажигания

Перед установкой свечи зажигания убедитесь, что на контактных поверхностях головки цилиндра и свечи зажигания отсутствует сажа.

Используя измерительный щуп установите межэлектродный зазор.

|                             |
|-----------------------------|
| <b>МЕЖЭЛЕКТРОДНЫЙ ЗАЗОР</b> |
|-----------------------------|

|                 |
|-----------------|
| 0,7 мм - 0,8 мм |
|-----------------|

Нанесите небольшое количество противозадирной смазки на медной основе на резьбовые части свечей зажигания для предотвращения заклинивания.

Вкрутите свечу зажигания в головку цилиндра от руки, затем затяните динамометрическим ключом с правильно подобранной торцевой головкой.

|                       |  |
|-----------------------|--|
| <b>МОМЕНТ ЗАТЯЖКИ</b> |  |
|-----------------------|--|

|                 |                  |
|-----------------|------------------|
| Свеча зажигания | 20 Н•м ± 2,4 Н•м |
|-----------------|------------------|

## Крышка вариатора

**ПРИМЕЧАНИЕ:** Для большей наглядности на некоторых иллюстрациях двигатель снят с мотовездехода. Для выполнения следующих инструкций нет необходимости снимать двигатель.

Вариатор не требует смазки. Категорически запрещено проводить смазку каких-либо компонентов вариатора, за исключением обгонной муфты.

### **⚠ ПРЕДОСТЕРЕЖЕНИЕ**

**Не прикасайтесь к вариатору во время работы двигателя. Не начинайте движение со снятой крышкой вариатора.**

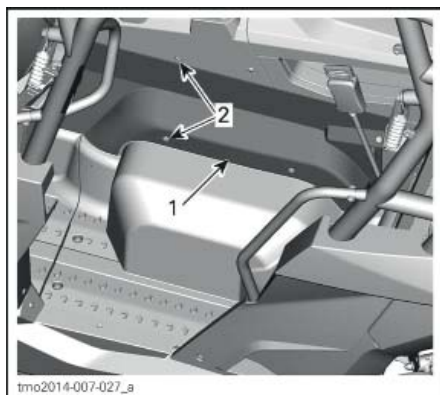
### **⚠ ПРЕДОСТЕРЕЖЕНИЕ**

**При снятии крышки вариатора двигатель должен быть холодным. Всегда надевайте защитные перчатки перед снятием крышки.**

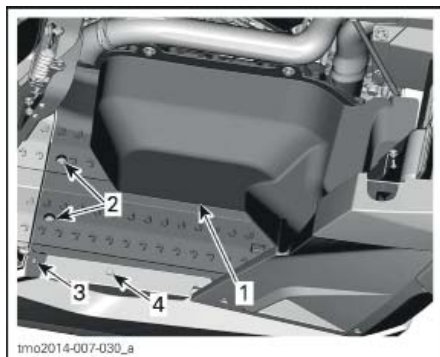
Установите мотовездеход на ровной горизонтальной поверхности. Переведите рычаг переключения передач в положение парковочной блокировки.

## Доступ к крышке вариатора

1. Снимите заднее левое пассажирское сиденье.
2. Снимите пластиковые фиксаторы, чтобы снять заднюю левую нижнюю консоль.
3. Немного поднимите верхнюю консоль, чтобы снять нижнюю консоль.



1. Задняя левая нижняя консоль
2. Пластиковые фиксаторы
4. Вытащите заднюю левую нижнюю консоль.
5. Снимите пластиковые фиксаторы и винты, чтобы снять панель под сиденьем.



1. Панель под сиденьем
2. Винт
3. Винт Torx
4. Пластиковый фиксатор

**ПРИМЕЧАНИЕ:** Данная деталь будет закреплена на мотовездеходе посредством ремня безопасности. Не отсоединяйте ее.

6. После завершения установите панель под сиденьем и заднее левое пассажирское сиденье на место.

### МОМЕНТ ЗАТЯЖКИ

|                       |                |
|-----------------------|----------------|
| Винты Torx            | 10 Н•м ± 2 Н•м |
| Болты заднего сиденья | 10 Н•м ± 1 Н•м |

### Снятие крышки вариатора

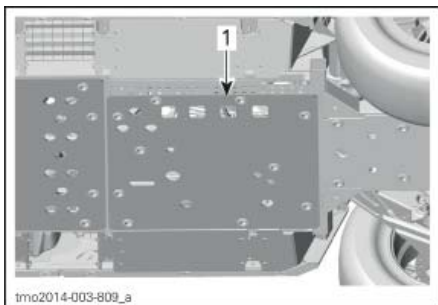
Ослабьте хомут выпускного патрубка вариатора.



1. Выпускной патрубок вариатора
2. Хомут

Снимите тринадцать винтов крышки вариатора.

Для обеспечения хорошего доступа к нижним винтам крышки вариатора снимите защитную пластину.



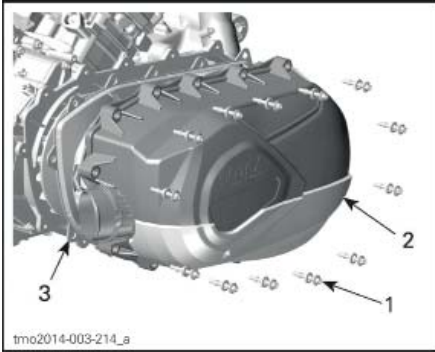
1. Снимите защитную пластину

**ПРИМЕЧАНИЕ:** Центральный верхний винт выкрутите последним, чтобы он поддерживал крышку.



**ВНИМАНИЕ** При снятии винтов крышки вариатора не используйте какие-либо ударные инструменты.

Снимите крышку вариатора и ее уплотнение.



1. Нижние винты крышки вариатора
2. Винты крышки вариатора
3. Крышка вариатора

Убедитесь, что внутри, с обеих сторон, выпускного патрубка вариатора нет загрязнений.



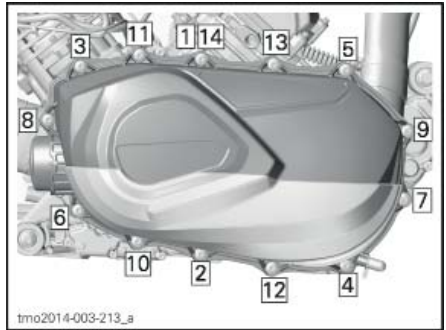
**ТИПОВОЙ ВАРИАНТ**

1. Внутренняя часть выпускного патрубка вариатора

**Установка крышки вариатора**

Первым установите центральный верхний винт.

Затягивайте винты крышки вариатора в следующей последовательности.



**ПОСЛЕДОВАТЕЛЬНОСТЬ ЗАТЯЖКИ КРЫШКИ ВАРИАТОРА**

| МОМЕНТ ЗАТЯЖКИ         |                 |
|------------------------|-----------------|
| Винты крышки вариатора | 7 Н•м ± 0,8 Н•м |

**Ремень вариатора**

**Снятие приводного ремня**

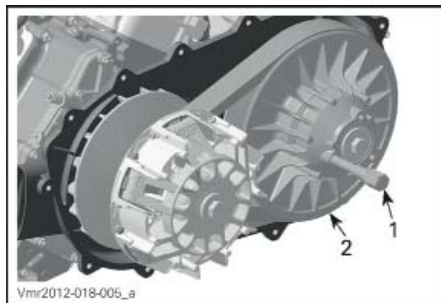
**ВНИМАНИЕ** В случае повреждения приводного ремня необходимо почистить крышку и воздухопроводы вариатора.

Снимите крышку вариатора.

Разведите боковины ведомого шкива.

| ТРЕБУЕМЫЙ ИНСТРУМЕНТ   |  |
|--|--|
| Специальный инструмент для разведения / фиксации боковин (P/N 529 036 098) |  |

Вкрутите специальный инструмент в резьбовое отверстие шкива и затяните его, чтобы развести боковины.



#### ТИПОВОЙ ВАРИАНТ

1. Специальный инструмент для разведения / фиксации боковин
2. Зафиксированная боковина ведомого шкива

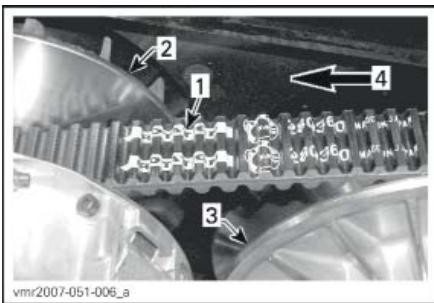
Для снятия ремня перекиньте его через верхнюю кромку зафиксированной боковины, как показано.



#### Установка приводного ремня

Установка производится в последовательности, обратной снятию. Обратите внимание на следующее.

Максимальный срок службы приводного ремня достигается при установке его в правильном направлении вращения. Установите его так, чтобы нанесенная на ремень стрелка при взгляде сверху была направлена в сторону передней части мотовездехода.



1. Стрелка на мотовездеходе
2. Ведущий шкив (передний)
3. Ведомый шкив (задний)
4. Направление вращения

**ПРИМЕЧАНИЕ:** Вращайте ведомый шкив пока нижняя часть зубьев внешней поверхности ремня не выровняется с кромкой ведомого шкива.



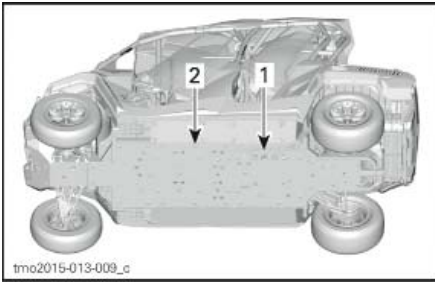
1. Нижняя часть зубьев внешней поверхности ремня выровнена с кромкой ведомого шкива

#### Область выпуска отработанных газов

##### Доступ к области выпуска отработанных газов

1. Для доступа к области выпуска отработанных газов из кокпита мотовездехода снимите боковые панели консоли, как указано в главе **ДОСТУП К КРЫШКЕ ВАРИАТОРА**.
2. Снимите заднюю и центральную защитные пластины.





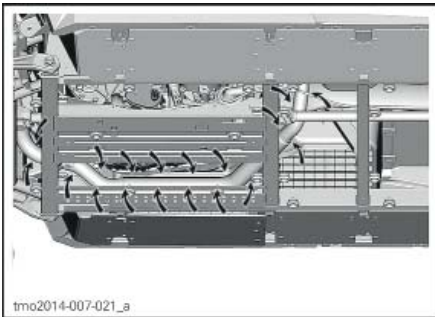
1. Задняя защитная пластина
2. Центральная защитная пластина

### Чистка области выпуска отработанных газов

#### **⚠ ПРЕДОСТЕРЕЖЕНИЕ**

Перед удалением загрязнений двигатель и выпускная система должны остыть. Всегда надевайте защитные перчатки перед удалением загрязнений.

1. После надевания перчаток вручную удалите загрязнения вокруг выпускной системы.



2. Тщательно промойте область выпуска водой из садового шланга так, чтобы в системе выпуска не осталось загрязнений.
3. Установите обе защитные пластины на место.

#### МОМЕНТ ЗАТЯЖКИ

|                         |                   |
|-------------------------|-------------------|
| Винты защитной пластины | 8,5 Н•м ± 0,5 Н•м |
|-------------------------|-------------------|

## Аккумуляторная батарея

### Техническое обслуживание аккумуляторной батареи

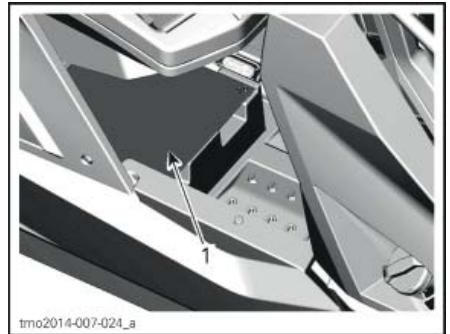
**ВНИМАНИЕ** Зарядка не снятой с мотовездехода АКБ категорически запрещена.

Данные мотовездеходы комплектуются аккумуляторной батареей типа VRLA (свинцово-кислотная батарея с клапанным регулированием). Данный тип батарей не требует проведения технического обслуживания и долива воды для регулировки уровня электролита.

**ВНИМАНИЕ** Снятие крышки АКБ категорически запрещено.

### Снятие аккумуляторной батареи

Для доступа к АКБ снимите крышку над задним правым сиденьем пассажира.

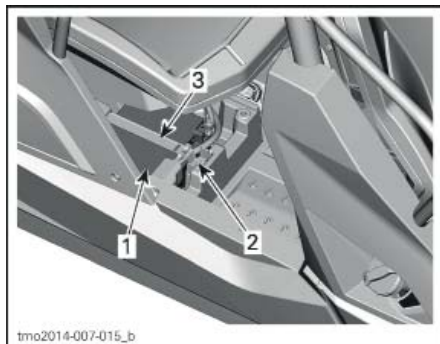


1. Крышка доступа АКБ

Первым отсоедините провод ЧЕРНОГО цвета (-), затем отсоедините провод КРАСНОГО цвета (+).

**ВНИМАНИЕ** Неукоснительно соблюдайте данный порядок; первым отсоединяйте провод ЧЕРНОГО цвета (-).

Снимите гайку крепления держателя АКБ.



1. Аккумуляторная батарея
2. Гайка крепления держателя АКБ
3. Держатель АКБ

Снимите держатель АКБ.

Снимите АКБ с мотовездехода.

### Чистка аккумуляторной батареи

Очистите АКБ, место установки АКБ, выводы АКБ, используя раствор пищевой соды в воде.

Жесткой проволочной щеткой очистите клеммы проводов и выводы аккумуляторной батареи от следов коррозии. Место установки АКБ должно быть очищено мягкой щеткой и раствором пищевой соды.

### Установка аккумуляторной батареи

Установите АКБ в порядке обратном снятию.

**ВНИМАНИЕ** Неправильная установка проводов АКБ (обратная полярность) повредит регулятор напряжения.

**▲ ОСТОРОЖНО** Первым всегда присоединяйте **КРАСНЫЙ (+)** провод, затем **ЧЕРНЫЙ (-)** провод.

## Предохранители

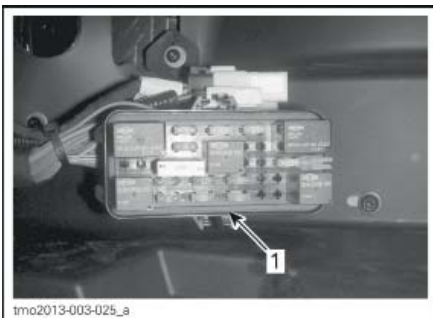
### Замена предохранителей

В случае повреждения предохранителя замените его предохранителем такого же номинала.

**ВНИМАНИЕ** Не используйте предохранители более высокого номинала, это может привести к серьезным повреждениям.

### Расположение блока предохранителей

Мотовездеход оборудован двумя блоками предохранителей. Главный блок предохранителей расположен под ногами водителя, дополнительный блок расположен под задним правым пассажирским сиденьем рядом с АКБ.



1. Главный блок предохранителей



1. Дополнительный блок предохранителей

### Описание блока предохранителей

| ДОПОЛНИТЕЛЬНЫЙ БЛОК ПРЕДОХРАНИТЕЛЕЙ |                              |         |
|-------------------------------------|------------------------------|---------|
| №                                   | ОПИСАНИЕ                     | НОМИНАЛ |
| F1                                  | Главный предохранитель       | 40 А    |
| F2                                  | Доп. оборудование (основное) | 50 А    |
| F3                                  | Усилитель руля (DPS)         | 50 А    |

| ГЛАВНЫЙ БЛОК ПРЕДОХРАНИТЕЛЕЙ |  |         |
|------------------------------|--|---------|
| №                            | ОПИСАНИЕ   | НОМИНАЛ |
| F4                           | Спидометр / задний фонарь                                      | 10 А    |
| F5                           | Зажигание / впрыск / датчик скорости                           | 7,5 А   |
| F6                           | Блок управления двигателем (ЕСМ)                               | 5 А     |
| F7                           | Механизм включения полного привода (лебедка, если установлена) | 5 А     |
| F8                           | Замок зажигания / реле стартера / часы                         | 5 А     |
| F9                           | Вентилятор   | 25 А    |
| F10                          | Компоненты европейской версии                                  | 5 А     |
| F11                          | Головное освещение   | 30 А    |
| F12                          | Розетка постоянного тока                                       | 15 А    |
| F13                          | Предохранитель цепей управления реле                           | 5 А     |
| F14                          | Дополнительное оборудование                                    | 15 А    |
| F15                          | Топливный насос  | 5 А     |

**ПРИМЕЧАНИЕ:** Предохранители обозначены на внутренней стороне крышки блока предохранителей.

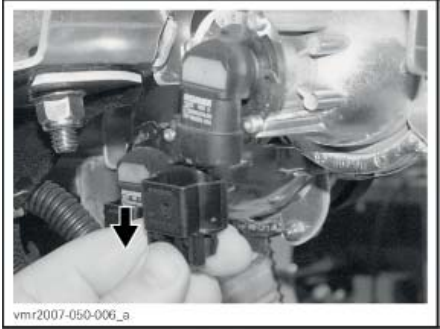
## Осветительные приборы

После замены ламп всегда проверяйте работу осветительных приборов.

### Замена лампы головного освещения

**ВНИМАНИЕ** Ни в коем случае не прикасайтесь к стеклянной части галогенной лампы голыми пальцами, это сокращает срок ее службы. В противном случае протрите стеклянную часть лампы изопропиловым спиртом не оставляющим следов на лампе.

Отсоедините разъем фары головного освещения.



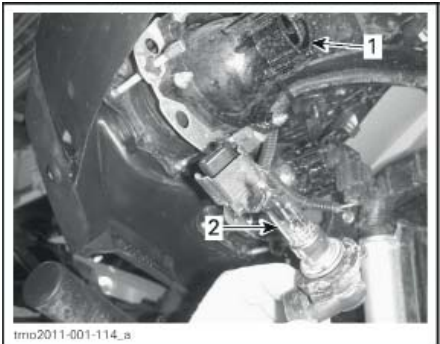
ТИПОВОЙ ВАРИАНТ

Поверните лампу.



ТИПОВОЙ ВАРИАНТ

Вытащите лампу.



1. Патрон лампы
2. Лампа

Правильно установите снятые компоненты в порядке, обратном снятию.

Проверьте работу головного освещения.

## Регулировка головного освещения

Вращением регулировочных винтов настройте направление светового пучка фары.

**ПРИМЕЧАНИЕ:** Обе фары головного освещения должны быть настроены одинаковым образом.

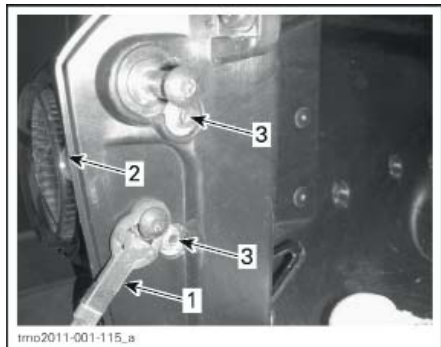


1. Регулировочные винты

## Замена лампы в заднем фонаре

Опустите верхний откидной борт.

Снимите оба винта крепления заднего фонаря.

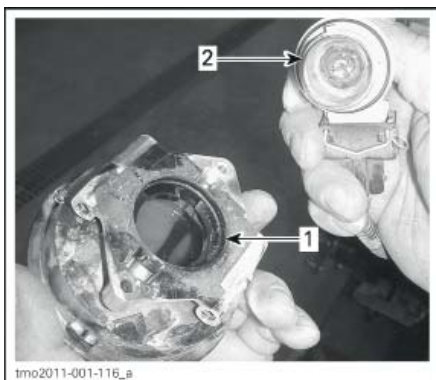


ТИПОВОЙ ВАРИАНТ

1. Провод заднего фонаря
2. Задний фонарь
3. Винты крепления

Вытащите задний фонарь.

Вытащите патрон из заднего фонаря.



1. Задний фонарь
2. Лампа и патрон

Нажмите на лампу и удерживая ее, поверните против часовой стрелки, чтобы вытащить.

Установка производится в порядке обратном снятию.

## Замена ламп габаритных фонарей

Вытащите лампу.

Установка производится в порядке обратном снятию.

## Пыльники и защита шарниров приводного вала

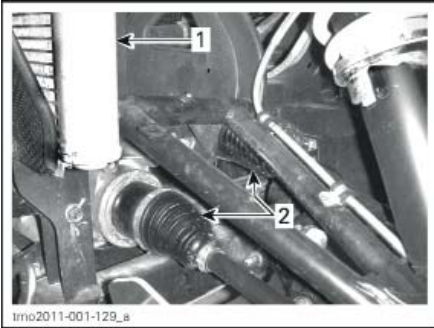
### Осмотр пыльников и защиты шарниров приводного вала

Проверьте состояние пыльников и защиты шарниров приводного вала.

Убедитесь в отсутствии повреждений и потерь смазки на защите около валов.

Проверьте пыльники шарниров приводных валов на наличие трещин, разрывов, следов утечки смазки и т. д.

При необходимости отремонтируйте или замените поврежденные детали.



ПЕРЕДНЯЯ ЧАСТЬ МОТОВЕЗДЕХОДА

1. Радиатор
2. Внутренние (со стороны дифференциала) пыльники приводных валов



ПЕРЕДНЯЯ ЧАСТЬ МОТОВЕЗДЕХОДА

1. Внешние (со стороны колес) пыльники приводных валов



ЗАДНЯЯ ЧАСТЬ МОТОВЕЗДЕХОДА

1. Внутренние (со стороны дифференциала) пыльники приводных валов



ЗАДНЯЯ ЧАСТЬ МОТОВЕЗДЕХОДА

1. Внешние (со стороны колес) пыльники приводных валов

## Подшипник колеса

### Состояние подшипника колеса

Поднимите мотовездеход на опоры.

Обратитесь к разделу **ПОДЪЕМ И УСТАНОВКА МОТОВЕЗДЕХОДА НА ОПОРЫ** части **ИНФОРМАЦИЯ О ТРАНСПОРТНОМ СРЕДСТВЕ**.

Взявшись за верхнюю часть, покачайте колесо в направлениях, перпендикулярных плоскости вращения; посмотрите, есть ли люфт.

В случае, если присутствует люфт, обратитесь к авторизованному дилеру Can-Am.



ТИПОВОЙ ВАРИАНТ



## Колеса и шины

### Снятие колеса

Ослабьте гайки крепления колеса, затем поднимите и установите мотовездеход на опоры. Обратитесь к разделу **ПОДЪЕМ И УСТАНОВКА МОТОВЕЗДЕХОДА НА ОПОРЫ** части **ИНФОРМАЦИЯ О ТРАНСПОРТНОМ СРЕДСТВЕ**.

Выкрутите гайки и снимите колесо.

### Установка колеса

При установке колеса рекомендуется нанести противозадирную смазку на резьбовые части шпилек крепления колеса.

Шины с направленным рисунком протектора при установке должны быть сориентированы в соответствии с указанным направлением вращения.

Затяните гайки колес в соответствии со следующей иллюстрацией.

| МОМЕНТ ЗАТЯЖКИ |                  |
|----------------|------------------|
| КОЛЕСНЫЕ ГАЙКИ | 100 Н•м ± 10 Н•м |



ПОСЛЕДОВАТЕЛЬНОСТЬ ЗАТЯЖКИ

**ВНИМАНИЕ** Всегда используйте колесные гайки, рекомендованные для вашего типа колес. Использование иных типов колесных гаек может привести к повреждению обода или шпилек.

## Давление воздуха в шинах

### ⚠ ПРЕДОСТЕРЕЖЕНИЕ

**Давление в шинах решающим образом влияет на управляемость и устойчивость мотовездехода. Недостаточное давление может привести к проскальзыванию шины на обода колеса. Избыточное давление может привести к разрыву шины. Соблюдайте рекомендации по давлению в шинах. Установка в шине давления ниже минимально допустимого КАТЕГОРИЧЕСКИ запрещена. Это может привести к сходу шины с обода колеса.**

Перед эксплуатацией мотовездехода проверьте давление в **холодных** шинах. Давление в шинах меняется в зависимости от температуры окружающей среды и высоты над уровнем моря. В случае, если одно из этих условий изменилось, заново проверьте давление в шинах.

Для вашего удобства манометр входит в состав возимого набора инструментов.

### ДАВЛЕНИЕ ВОЗДУХА В ШИНАХ

|   | ПЕРЕДНИЕ            | ЗАДНИЕ              |
|---|---------------------|---------------------|
| <b>MIN.</b>   | 97 кПа<br>(14 PSI)  | 97 кПа<br>(14 PSI)  |
| <b>MAX. (если совокупная нагрузка превышает 195 кг)</b> | 124 кПа<br>(18 PSI) | 179 кПа<br>(26 PSI) |

**ПРИМЕЧАНИЕ:** Несмотря на то, что шины данного мотовездехода предназначены для езды по пересеченной местности, может произойти прокол. Поэтому компания BRP рекомендует брать с собой в каждую поездку ремонтный набор и насос.

### Смотр шин

Проверьте состояние и износ шин. При необходимости замените.

### ⚠ ПРЕДОСТЕРЕЖЕНИЕ

**Не меняйте шины местами. Размеры передних и задних шин не совпадают. Правые и левые шины имеют разный рисунок.**

## Замена шин

Замена шин должна выполняться авторизованным дилером Can-Am.

### **⚠ ПРЕДОСТЕРЕЖЕНИЕ**

- Заменяйте шины шинами такого же типа и размера, как оригинальные.
- Шины с однонаправленным рисунком протектора при установке должны быть ориентированы в указанном направлении вращения.
- Шины должны заменяться опытным сотрудником авторизованного дилера Can-Am с соблюдением промышленных стандартов, используя необходимое оборудование.

## Подвеска

### Смазка передней подвески

Используйте смазку SUSPENSION GREASE (P/N 293 550 033) или аналогичную.

Смажьте передние А-образные рычаги.

На каждой паре А-образных рычагов, снизу, есть по три пресс-масленки.



ПЕРЕДНЯЯ ПОДВЕСКА - ТИПОВОЙ ВАРИАНТ  
1. Пресс-масленки

### Смотр подвески

В случае обнаружения неисправностей обратиться к авторизованному дилеру Can-Am.

## Амортизаторы

Проверьте амортизаторы на предмет отсутствия течей, износа ограничителя хода и иных повреждений. Убедитесь в надежности затяжки крепежа.

### Передние А-образные рычаги

Осмотрите А-образные рычаги на отсутствие трещин, изгибов и других повреждений.

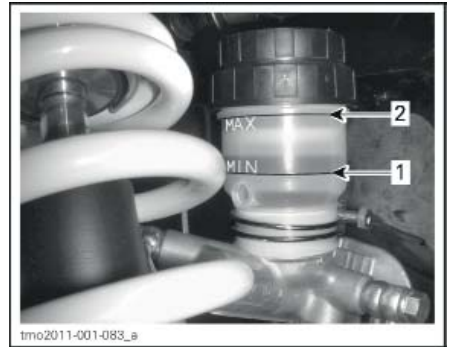
### Задние продольные рычаги

Осмотрите продольные рычаги на отсутствие искривлений, трещин или изгибов.

## Тормоза

### Проверка уровня тормозной жидкости в компенсационном бачке

Установив мотовездеход на ровной горизонтальной поверхности, проверьте уровень тормозной жидкости в компенсационном бачке. Уровень тормозной жидкости должен находиться между метками MIN. и MAX.



ТИПОВОЙ ВАРИАНТ

1. MIN. (минимум)
2. MAX. (максимум)

**ПРИМЕЧАНИЕ:** Низкий уровень тормозной жидкости может указывать на протечки или износ тормозных колодок.

### Долив тормозной жидкости

Прежде чем снять крышку, ее необходимо очистить.

При необходимости долейте тормозную жидкость. **Не допускайте перелива.**

**ПРИМЕЧАНИЕ:** Убедитесь, что перед установкой крышки на компенсационный бачок, ее резиновая диафрагма вдавлена в крышку.

## Рекомендованная тормозная жидкость

Используйте только тормозную жидкость стандарта DOT 4.

### ПРЕДОСТЕРЕЖЕНИЕ

**Не используйте отличные от рекомендованных тормозные жидкости, а также не смешивайте различные тормозные жидкости. Это может привести к серьезным повреждениям тормозной системы.**

## Осмотр тормозов

Обслуживание и ремонт тормозной системы должны выполняться только авторизованным дилером Cap-Am.

Однако, в межсервисных интервалах проверяйте следующее:

- Уровень тормозной жидкости;
- Отсутствие протечек в тормозной системе;
- Чистоту тормозов;

### ПРЕДОСТЕРЕЖЕНИЕ

**Обслуживание и ремонт тормозной системы должны выполняться только авторизованным дилером Cap-Am.**

## Ремни безопасности

### Чистка ремня безопасности

Для очистки ремня безопасности от грязи используйте губку с мягким мыльным раствором. Не используйте отбеливатели, красящие вещества или бытовую химию.

### ПРЕДОСТЕРЕЖЕНИЕ

**Не используйте мойку высокого давления для чистки компонентов ремня безопасности. Использование мойки высокого давления может серьезно повредить компоненты ремня безопасности.**



---

## УХОД ЗА МОТОВЕЗДЕХОДОМ

### Уход за мотовездеходом после поездки

При эксплуатации мотовездехода в условиях воздействия соленой воды, необходимо промывать его пресной водой, для предотвращения повреждений узлов мотовездехода. Крайне рекомендуется смазывать металлические части. Используйте смазку XPS LUBE (P/N 293 600 016) или аналогичную рекомендованную компанией BRP. Данная операция должна выполняться в конце каждого дня эксплуатации.

При эксплуатации мотовездехода в жидкой грязи, рекомендуется промывать его пресной водой для предотвращения повреждения узлов мотовездехода.

### Чистка и защитная обработка мотовездехода

Использование воды высокого давления для чистки мотовездехода категорически запрещено. **ИСПОЛЬЗУЙТЕ ТОЛЬКО ВОДУ НИЗКОГО ДАВЛЕНИЯ (например, из садового шланга)**. Вода высокого давления может повредить электрические и механические компоненты.

Обратите внимание на те участки, где скопившаяся грязь или посторонние предметы могут привести к износу, помешать управлению мотовездеходом, вызвать коррозию. Список не является исчерпывающим:

- В области системы выпуска отработанных газов и между глушителем и экраном глушителя
- Под топливным баком и рядом с ним
- Радиатор
- Амортизаторы
- В области переднего дифференциала и задней главной передачи
- В области двигателя и коробки переключения передач и под ними
- Внутри колес
- В верхней части защитных пластин.

В случае повреждения лакокрасочного покрытия, оно должно быть восстановлено для предотвращения развития коррозии.

Если потребуется, промойте корпус мотовездехода теплой водой с мылом (используйте только мягкие моющие средства). Нанесите неабразивную полировальную пасту.

**ВНИМАНИЕ** Чистка пластиковых частей сильными моющими средствами, обезжиривающими веществами, растворителями, ацетоном и др. категорически запрещена.

---

## **ХРАНЕНИЕ И ПРЕДСЕЗОННАЯ ПОДГОТОВКА**

В случае, если не предполагается эксплуатация мотовездехода в течение 4-х и более месяцев, следует провести его консервацию.

Мотовездеход, снимаемый с консервации, должен быть надлежащим образом подготовлен к предстоящей эксплуатации.

Обратитесь к авторизованному дилеру Can-Am для проведения как подготовки к консервации, так и предсезонной подготовки.

***ТЕХНИЧЕСКАЯ  
ИНФОРМАЦИЯ***

## ИДЕНТИФИКАЦИОННЫЕ НОМЕРА МОТОВЕЗДЕХОДА

Для облегчения идентификации на раму и двигатель мотовездехода нанесены серийные номера. Эти номера вам понадобятся при наступлении гарантийного случая или в случае хищения мотовездехода. Эти номера также понадобятся авторизованному дилеру Can-Am для надлежащего оформления гарантийной заявки. Компания BRP откажется от своих гарантийных обязательств в случае, если идентификационный номер двигателя (EIN) или идентификационный номер транспортного средства (VIN) удалены, повреждены или изменены каким-либо образом. Компания BRP настоятельно рекомендует вам записать все идентификационные номера и предоставить их вашей страховой компании.

### Идентификационный номер транспортного средства



ТИПОВОЙ ВАРИАНТ – ТАБЛИЧКА С СЕРИЙНЫМ НОМЕРОМ ТРАНСПОРТНОГО СРЕДСТВА, ПОД ПЕРЧАТОЧНЫМ ЯЩИКОМ

### Идентификационный номер двигателя



ТИПОВОЙ ВАРИАНТ - ТАБЛИЧКА С СЕРИЙНЫМ НОМЕРОМ ДВИГАТЕЛЯ

1. Идентификационный номер двигателя (EIN)

# ТЕХНИЧЕСКИЕ ХАРАКТЕРИСТИКИ

| МОДЕЛЬ                              |  | 1000   |
|-------------------------------------|--|--|
| <b>ДВИГАТЕЛЬ</b>                    |  |  |
| Тип двигателя                       |  | ROTAX® 1010<br>Четырехтактный, жидкостное охлаждение, один распределительный вал верхнего расположения (SOHC)  |
| Количество цилиндров                |  | 2  |
| Количество клапанов                 |  | 8 клапанов (механическая регулировка)  |
| Диаметр цилиндра                    |  | 91 мм  |
| Ход поршня                          |  | 75 мм  |
| Рабочий объем                       |  | 976 см <sup>3</sup>  |
| Система выпуска отработавших газов  |  | Искрогаситель, сертифицированный службой леса США  |
| Воздушный фильтр двигателя          |  | С синтетическим бумажным фильтрующим элементом   |
| <b>СИСТЕМА СМАЗКИ</b>               |  |  |
| Тип                                 |  | Мокрый картер. Сменный масляный фильтр.  |
| Масляный фильтр                     |  | Сменный, бумажного типа BRP Rotax®   |
| Моторное масло                      | Заправочный объем<br>(замена масла с фильтром) | 2 л  |
|                                     | Рекомендованное                                | В летний период используйте XPS 4-STROKE SYNTH. BLEND OIL (SUMMER) (P/N 293 600 121). В зимнее время используйте XPS 4-STROKE SYNTHETIC OIL (ALL CLIMATE) (P/N 293 600 112). Если недоступно используйте моторное масло 5W 40 отвечающее требованиям стандарта SM, SL или SJ по классификации API. |
| <b>СИСТЕМА ОХЛАЖДЕНИЯ</b>           |  |  |
| Охлаждающая жидкость                | Тип  | Водный раствор этиленгликоля (50% антифриза, 50% дистиллированной воды) Используйте LONG LIFE ANTIFREEZE (P/N 219 702 685) или охлаждающую жидкость, специально предназначенную для алюминиевых двигателей.  |
|                                     | Заправочный объем                              | 5 л  |
| <b>ВАРИАТОР</b>                     |  |  |
| Тип                                 |  | Бесступенчатая трансмиссия (CVT)   |
| Включение                           |  | 1800 об/мин  |
| <b>КОРОБКА ПЕРЕКЛЮЧЕНИЯ ПЕРЕДАЧ</b> |  |  |
| Тип                                 |  | Двухдиапазонная (повышающая-понижающая) с парковочной блокировкой, нейтральной и передачей заднего хода  |
| Масло коробки переключения передач  | Заправочный объем                              | 450 мл   |
|                                     | Рекомендованное                                | XPS SYNTHETIC GEAR OIL (P/N 293 600 140) или 75W 140 API GL-5  |

| МОДЕЛЬ                                    |  | 1000                   |
|---|--|------------------------|
| <b>ЭЛЕКТРООБОРУДОВАНИЕ</b>                |  |                        |
| Мощность магнето-генератора               |  | 625 Вт при 6000 об/мин |
| Система зажигания                         |  | Индуктивная (IDI)      |
| Угол опережения зажигания                 |  | Нерегулируемый         |
| Свеча зажигания                           | Количество   | 2                      |
|   | Производитель и тип  | NGK DCPR8E             |
|   | Межэлектродный зазор   | от 0,7 мм до 0,8 мм    |
| Настройка ограничителя оборотов двигателя |  | 8000 об/мин            |
| Аккумуляторная батарея                    | Тип  | Необслуживаемая        |
|   | Напряжение   | 12 В                   |
|   | Номинальная емкость  | 18 А•ч                 |
|   | Мощность, отдаваемая на стартер                                | 0,7 кВт                |
| Головное освещение                        |  | 4 x 60 Вт              |
| Задний фонарь                             |  | 2 x 5/21 Вт            |
| Предохранители                            | Главный предохранитель   | 40 А                   |
|   | Дополнительное оборудование (основное)                         | 50 А                   |
|   | DPS (если установлен)  | 50 А                   |
|   | Спидометр / задний фонарь                                      | 10 А                   |
|   | Зажигание / впрыск / датчик скорости                           | 7,5 А                  |
|   | Блок управления двигателем (ECM)                               | 5 А                    |
|   | Механизм включения полного привода (лебедка, если установлена) | 5 А                    |
|   | Замок зажигания  | 5 А                    |
|   | Вентилятор (прерыватель цепи)                                  | 25 А                   |
|   | Компоненты европейской версии                                  | 5 А                    |
|   | Головное освещение   | 30 А                   |
|   | Розетка постоянного тока                                       | 15 А                   |
|   | Цепь управления реле   | 5 А                    |
|   | Дополнительное оборудование                                    | 15 А                   |
| Топливный насос                           | 5 А  |                        |

| МОДЕЛЬ   |                             | 1000   |  |
|--|-----------------------------|--|--|
| <b>СИСТЕМА ПОДАЧИ ТОПЛИВА</b>  |                             |  |  |
| Подача топлива   | Тип                         | Электронный впрыск топлива (EFI) с интеллектуальной системой управления дроссельной заслонкой (ТС) |  |
| Корпус дроссельной заслонки  |                             | 54 мм с электронным управлением дроссельной заслонкой (ETA)  |  |
| Топливный насос  | Тип                         | Погружной электрический (в топливном баке)   |  |
| Обороты холостого хода   |                             | 1250 ± 100 об/мин (не регулируются)  |  |
| Топливо  | Тип                         | Стандартный неэтилированный бензин   |  |
|  | Минимальное октановое число | 92 RON – обратитесь к подразделу <b>ТРЕБОВАНИЯ К ТОПЛИВУ</b>                                       |  |
| Объем топливного бака  |                             | 37,8 л   |  |
| Остаток топлива в баке, при котором происходит включение соответствующей контрольной лампы |                             | ± 12 л   |  |
| <b>СИЛОВАЯ ПЕРЕДАЧА</b>  |                             |  |  |
| Тип силовой передачи   |                             | С отключаемым полным приводом 2WD/4WD  |  |
| Масло переднего дифференциала / редуктора заднего моста                                    | Заправочный объем           | Перед  | 500 мл   |
|  |                             | Зад  | 280 мл   |
|  | Тип                         | Перед  | XPS SYNTHETIC GEAR OIL (P/N 293 600 043) или синтетическое масло 75W 90 API GL5                  |
|  |                             | Зад  | XPS SYNTHETIC GEAR OIL (P/N 293 600 140) или синтетическое трансмиссионное масло 75W 140 API GL5 |
| Передний привод  |                             | Дифференциал с быстрозащепляемой вязкостной муфтой Visco-Lok QE                                    |  |
| Передаточное отношение переднего дифференциала   |                             | 3,6:1  |  |
| Задний привод  |                             | Спиральнозубые конические шестерни   |  |
| Передаточное отношение задней главной передачи   |                             | 3,6:1  |  |
| Смазка шарниров равных угловых скоростей   |                             | CV joint grease (P/N 293 550 062)  |  |
| Смазка карданного вала   |                             | Propeller shaft grease (P/N 293 550 063)   |  |
| <b>РУЛЕВОЕ УПРАВЛЕНИЕ</b>  |                             |  |  |
| Рулевое колесо   |                             | Регулируемый наклон рулевой колонки  |  |
| Радиус разворота   |                             | 349 см   |  |
| Общее схождение колес (мотовездеход на земле)  |                             | 0° ± 0,2° (±)  |  |
| Развал колес (мотовездеход на земле)   |                             | 0,7° положительный   |  |

| МОДЕЛЬ   |                   | 1000   |
|--|-------------------|--|
| <b>ПЕРЕДНЯЯ ПОДВЕСКА</b>                         |                   |  |
| Тип подвески                                     |                   | Сдвоенные А-образные рычаги с антиклевковой геометрией   |
| Ход подвески                                     |                   | 254 мм   |
| Амортизатор                                      | Количество        | 2  |
|  | Тип               | С газовым подпором высокого давления (HPG) и выносным резервуаром. Регулировка двухскоростной характеристики демпфирования сжатия и отбоя. |
| <b>ЗАДНЯЯ ПОДВЕСКА</b>                           |                   |  |
| Тип подвески                                     |                   | Независимая торсионная подвеска (ТТ) с внешним стабилизатором поперечной устойчивости  |
| Ход подвески                                     |                   | 254 мм   |
| Амортизатор                                      | Количество        | 2  |
|  | Тип               | С газовым подпором высокого давления (HPG) и выносным резервуаром. Регулировка двухскоростной характеристики демпфирования сжатия и отбоя. |
| <b>ТОРМОЗНАЯ СИСТЕМА</b>                         |                   |  |
| Передний тормоз                                  | Тип               | Два вентилируемых тормозных диска диаметром 220 мм с гидравлическими двухпоршневыми суппортами   |
| Задний тормоз                                    | Тип               | Один вентилируемый тормозной диск диаметром 214 мм с гидравлическим двухпоршневым суппортом  |
| Тормозная жидкость                               | Заправочный объем | 260 мл   |
|  | Тип               | DOT 4  |
| Суппорт  |                   | С плавающей скобой   |
| Материал накладок тормозных колодок              | Перед             | Металл   |
|  | Зад               | Металл   |
| Минимально допустимая толщина накладок колодок   |                   | 1 мм   |
| Минимально допустимая толщина диска              | Перед             | 4 мм   |
|  | Зад               | 4 мм   |
| Максимальное коробление дисков                   |                   | 0,2 мм   |
| <b>ШИНЫ</b>                                      |                   |  |
| Давление   | Перед             | Максимальное: 124 кПа (18 PSI)<br>Минимальное: 97 кПа (14 PSI)   |
|  | Зад               | Максимальное: 179 кПа (26 PSI)<br>Минимальное: 97 кПа (14 PSI)   |
| Минимальная остаточная высота рисунка протектора |                   | 3 мм   |
| Размер шины                                      | Перед             | 27" x 9" x 14" Внедорожные (NHS)   |
|  | Зад               | 27" x 11" x 14" Внедорожные (NHS)  |



| <b>МОДЕЛЬ</b>  |          | <b>1000</b>   |
|--|----------|---|
| <b>КОЛЕСА</b>  |          |   |
| Тип  |          | Литые алюминиевые   |
| Размер обода   | Перед    | 14" x 7"  |
|  | Зад      | 14" x 8,5"  |
| Момент затяжки колесных гаек   |          | 100 Н•м ± 10 Н•м  |
| <b>РАМА</b>  |          |   |
| Тип защитного каркаса  |          | Сертифицированная система защиты при опрокидывании из высокопрочной стали с диаметром несущих элементов 50 мм |
| <b>РАЗМЕРЫ</b>   |          |   |
| Общая длина  |          | 377,3 см  |
| Общая ширина   |          | 158,8 см  |
| Общая высота   |          | 191,8 см  |
| Колесная база  |          | 269,4 см  |
| Ширина колеи   | Перед    | 127,6 см  |
|  | Зад      | 121,9 см  |
| Дорожный просвет   |          | 24,4 см   |
| <b>ГРУЗОПОДЪЕМНОСТЬ И ВЕС</b>  |          |   |
| Сухая масса  |          | 791 кг  |
| Распределение веса по осям (передняя/задняя)   |          | 45/55   |
| Максимальная нагрузка на багажные отделения  | Общая    | 272 кг  |
|  | Верхнего | 181 кг  |
|  | Нижнего  | 272 кг  |
| Максимальная разрешенная нагрузка (включая водителя, пассажиров, груз и дополнительное оборудование) |          | 503 кг  |
| Разрешенная максимальная масса   |          | 1328 кг   |
| Максимальное тяговое усилие  |          | 680 кг  |
| Опора сцепного устройства  |          | 50,8 мм x 50,8 мм   |

**СТРАНИЦА ПРЕДНАМЕРЕННО ОСТАВЛЕНА  
НЕЗАПОЛНЕННОЙ**

***ПОИСК И  
УСТРАНЕНИЕ  
НЕИСПРАВНОСТЕЙ***

---

# УКАЗАНИЯ ПО ПОИСКУ И УСТРАНЕНИЮ НЕИСПРАВНОСТЕЙ

---

## ПРОСКАЛЬЗЫВАЕТ РЕМЕНЬ ВАРИАТОРА

---

### 1. В вариатор попала вода.

- Обратитесь к разделу *ОСОБЫЕ ПРОЦЕДУРЫ*.

## НА ДИСПЛЕЕ ВКЛЮЧЕННОЙ ПЕРЕДАЧИ ОТОБРАЖАЕТСЯ «E»

---

### 1. Рычаг переключения передач находится между 2 положений.

- Установите рычаг положения в желаемое положение.

### 2. Рычаг переключения передач отрегулирован неправильно.

- Обратитесь к авторизованному дилеру *Cap-Am*.

### 3. Ошибка связи между элементами электрической системы.

- Обратитесь к авторизованному дилеру *Cap-Am*.

## КОЛЕНЧАТЫЙ ВАЛ ДВИГАТЕЛЯ НЕ ПРОВОРАЧИВАЕТСЯ

---

### 1. Ключ зажигания находится в положении Выкл. (OFF).

- Поверните ключ в замке зажигания в одно из положений ВКЛ. (ON).

### 2. Рычаг переключения передач не переведен в положение парковочной блокировки или нейтральной передачи.

- Переведите рычаг переключения передач в положение парковочной блокировки или нейтральной передачи или нажмите на педаль тормоза.

### 3. Перегоревший предохранитель.

- Проверьте предохранители.

### 4. Разряженная АКБ или ненадежные контакты.

- Проверьте предохранитель системы зарядки аккумулятора.
- Проверьте сообщения о неисправностях на панели приборов.
- Проверьте состояние клемм и выводов АКБ.
- Предоставьте АКБ авторизованному дилеру *Cap-Am* для проверки.

### 5. Неисправна кнопка запуска двигателя

- Обратитесь к авторизованному дилеру *Cap-Am*.

### 6. Неисправно реле стартера.

- Обратитесь к авторизованному дилеру *Cap-Am*.

### 7. На панели приборов отображается сообщение «D.E.S.S. key not recognized» (ключ D.E.S.S. не распознан).

- Почистите ключ D.E.S.S.

## КОЛЕНЧАТЫЙ ВАЛ ДВИГАТЕЛЯ ПРОВОРАЧИВАЕТСЯ, НО ДВИГАТЕЛЬ НЕ ЗАПУСКАЕТСЯ

### 1. Перелив топлива (свеча зажигания мокрая).

– (Режим продувки) В случае, если произошел перелив топлива и двигатель не запускается, данный режим может быть задействован для предотвращения впрыска топлива и искрообразования при провороте коленчатого вала двигателя. Выполните следующее:

- Вставьте ключ в замок зажигания и поверните его в одно из положений ВКЛ. (ON).
- Полностью нажмите и **УДЕРЖИВАЙТЕ** педаль акселератора.
- Нажмите кнопку запуска двигателя

Коленчатый вал двигателя должен проворачиваться в течение 10 секунд. Отпустите кнопку запуска двигателя

Отпустите педаль акселератора и проверните коленчатый вал еще раз для запуска двигателя.

#### **Если описанная выше процедура не помогла:**

- Снимите свечи с помощью инструментов, входящих в возимый комплект инструментов. Обратитесь к разделу **СВЕЧА ЗАЖИГАНИЯ** в части **ПРОЦЕДУРЫ ТЕХНИЧЕСКОГО ОБСЛУЖИВАНИЯ**.
- Несколько раз проверните коленчатый вал двигателя.
- При возможности замените свечи зажигания. В противном случае очистите и просушите снятые.
- Если двигатель не запускается, обратитесь к авторизованному дилеру *Cap-Am*.

### 2. Топливо не поступает в двигатель (свеча зажигания сухая).

- Проверьте уровень топлива в топливном баке.
- Проверьте предохранитель топливного насоса.
- Сильная загрязненность фильтра топливного насоса или неисправность насоса. Обратитесь к авторизованному дилеру *Cap-Am*.

### 3. Неисправна свеча или система зажигания (отсутствует искра).

- Проверьте состояние предохранителя системы зажигания.
- Снимите и заново подсоедините свечу к катушке зажигания.
- Запустите двигатель, заземлив свечу зажигания на двигатель в стороне от свечного колодца. Если искры не возникает, замените свечу зажигания.
- Если неисправность не устранена, обратитесь к авторизованному дилеру *Cap-Am*.

## ПЛОХАЯ ПРИЕМИСТОСТЬ ДВИГАТЕЛЯ / ДВИГАТЕЛЬ НЕ РАЗВИВАЕТ МАКСИМАЛЬНУЮ МОЩНОСТЬ

### 1. Ремень безопасности не пристегнут. Проверьте сообщения на панели приборов.

- Пристегните ремень безопасности.

### 2. Загрязненная или неисправная свеча зажигания.

- Замените свечи зажигания.

### 3. Воздушный фильтр двигателя засорен или загрязнен.

- Проверьте воздушный фильтр и при необходимости замените его.
- Проверьте корпус воздушного фильтра на предмет отсутствия загрязнений.

### 4. Вода в вариаторе.

- Слейте воду из вариатора. Обратитесь к разделу **ОСОБЫЕ ПРОЦЕДУРЫ**.

### 5. Загрязнен или изношен вариатор.

- Обратитесь к авторизованному дилеру *Cap-Am*.

### 6. Отсутствие топлива

- Сильная загрязненность фильтра топливного насоса. Обратитесь к авторизованному дилеру *Cap-Am*.

## **ПЛОХАЯ ПРИЕМИСТОСТЬ ДВИГАТЕЛЯ / ДВИГАТЕЛЬ НЕ РАЗВИВАЕТ МАКСИМАЛЬНУЮ МОЩНОСТЬ (продолжение)**

---

### **7. Включен аварийный режим (LIMP HOME).**

- Проверьте наличие сообщений на дисплее многофункциональной панели приборов.
- Горит контрольная лампа CHECK ENGINE, на дисплее отображается сообщение «LIMP HOME» (аварийный режим), обратитесь к авторизованному дилеру Can-Am.

## **ПЕРЕГРЕВ ДВИГАТЕЛЯ**

---

### **1. Низкий уровень охлаждающей жидкости в системе охлаждения.**

- Проверьте уровень охлаждающей жидкости и при необходимости долейте. Обратитесь к разделу ПРОЦЕДУРЫ ТЕХНИЧЕСКОГО ОБСЛУЖИВАНИЯ. Как можно скорее обратитесь к авторизованному дилеру Can-Am.

### **2. Вентилятор системы охлаждения не работает.**

- Убедитесь, что вентилятор системы охлаждения не заблокирован и нормально работает.
- Проверьте предохранитель вентилятора. Обратитесь к подразделу ПРЕДОХРАНИТЕЛИ раздела ПРОЦЕДУРЫ ТЕХНИЧЕСКОГО ОБСЛУЖИВАНИЯ.

### **3. Загрязнены пластины радиатора.**

- Проверьте и очистите пластины радиатора. Смотрите раздел ПРОЦЕДУРЫ ТЕХНИЧЕСКОГО ОБСЛУЖИВАНИЯ.

## **ПРОПУСКИ ЗАЖИГАНИЯ**

---

### **1. Загрязненная/неисправная/изношенная свеча зажигания.**

- При необходимости замените свечи зажигания.

### **2. Вода в топливе**

- Полностью замените топливо в топливной системе.

## **ОБОРОТЫ УВЕЛИЧИВАЮТСЯ, НО МОТОВЕЗДЕХОД НЕ ТРОГАЕТСЯ С МЕСТА**

---

### **1. Попадание воды в корпус вариатора.**

- Слейте воду из вариатора. Смотрите раздел ОСОБЫЕ ПРОЦЕДУРЫ.

### **2. Загрязнен или изношен вариатор или неисправность ремня.**

- Обратитесь к авторизованному дилеру Can-Am.

## **ЧАСТИЧНОЕ ИЛИ ПОЛНОЕ ОТСУТСТВИЕ СВЯЗИ С ПЕДАЛЬЮ АКСЕЛЕРАТОРА (ГОРИТ КОНТРОЛЬНАЯ ЛАМПА «CHECK ENGINE» И ОТОБРАЖАЕТСЯ СООБЩЕНИЕ «PPS FAULT») (неисправность датчика положения педали акселератора)**

---

### **1. Частичный отказ датчиков положения педали акселератора (PPS).**

- Используйте кнопку блокировки автоматике, чтобы вернуть управление педалью акселератора. Обратитесь к авторизованному дилеру Can-Am.

### **2. Полный отказ датчиков положения педали акселератора (PPS).**

- Используйте кнопку блокировки автоматике для обхода педали акселератора и управления мотовездеходом. Обратитесь к авторизованному дилеру Can-Am.

## СООБЩЕНИЯ НА МНОГОФУНКЦИОНАЛЬНОЙ ПАНЕЛИ ПРИБОРОВ

В случае ненормальной работы двигателя следующие сообщения могут сопровождаться включением контрольной лампы.

| <b>СООБЩЕНИЕ</b>   | <b>ОПИСАНИЕ</b>   |
|--|---|
| <b>D.E.S.S. KEY NOT RECOGNIZED<br/>(КЛЮЧ D.E.S.S. НЕ РАСПОЗНАН)</b>                      | Необходимо почистить ключ D.E.S.S.  |
| <b>BAD KEY<br/>(НЕПОДХОДЯЩИЙ КЛЮЧ)</b>   | В замок зажигания установлен неподходящий ключ. Используйте ключ, предназначенный для данного мотовездехода.  |
| <b>CHECK ENGINE<br/>(НЕИСПРАВНОСТЬ ДВИГАТЕЛЯ)</b>  | Все активные и случившиеся ранее неисправности, требующие внимания. Производительность двигателя не ограничивается.   |
| <b>LIMP HOME<br/>(АВАРИЙНЫЙ РЕЖИМ)</b>   | Серьезные неисправности, требующие незамедлительного диагностирования. Производительность двигателя ограничена, режим его работы изменен.   |
| <b>ECM CRC ERROR<br/>(ОШИБКА БЛОКА УПРАВЛЕНИЯ ДВИГАТЕЛЕМ)</b>                            | Сообщение об ошибке блока управления двигателем.  |
| <b>TPS FAULT<br/>(НЕИСПРАВНОСТЬ ДАТЧИКА ПОЛОЖЕНИЯ ДРОССЕЛЬНОЙ ЗАСЛОНКИ)</b>              | Ошибка корпуса дроссельной заслонки, обычно сопровождаемая сообщением LIMP HOME.  |
| <b>BRAKE SWITCH FAULT<br/>(НЕИСПРАВНОСТЬ ДАТЧИКА СТОП-СИГНАЛА)</b>                       | Неисправность датчика стоп-сигнала.   |
| <b>ECM NOT RECOGNIZED<br/>(БЛОК УПРАВЛЕНИЯ ДВИГАТЕЛЕМ НЕ РАСПОЗНАН)</b>                  | Сообщение отображается, когда панель приборов не может распознать блок управления двигателем.   |
| <b>CHECK DPS<br/>(НЕИСПРАВНОСТЬ УСИЛИТЕЛЯ РУЛЯ) (Модели, оснащенные усилителем руля)</b> | Горит контрольная лампа Check engine. Нарушена нормальная работа усилителя руля. Обратитесь к авторизованному дилеру Can-Am.  |
| <b>TRANSMISSION SIGNAL FAULT<br/>(ОШИБКА СВЯЗИ ТРАНСМИССИИ)</b>                          | Неисправность датчика включенной передачи активна. Также на дисплее включенной передачи отображается "E".   |
| <b>PPS FAULT<br/>(НЕИСПРАВНОСТЬ ДАТЧИКА ПОЛОЖЕНИЯ ПЕДАЛИ АКСЕЛЕРАТОРА)</b>               | Сообщение сопровождается контрольной лампой check engine при неисправности, перебоях, сигналах вне заданного диапазона или несоответствии сигналов от одного или двух датчиков положения педали акселератора. |
| <b>MANUAL LIMP HOME<br/>(АВАРИЙНЫЙ РЕЖИМ)</b>  | Сообщение отображается при включении аварийного режима, вызванного неисправностью датчиков положения педали акселератора.   |
| <b>FUEL SENDER RANGE PERFORMANCE<br/>(ВЫХОД ЗА ДИАПАЗОН УКАЗАТЕЛЯ ТОПЛИВА)</b>           | Сообщение отображается, когда многофункциональная (аналого-цифровая) панель приборов получает от резистора указателя топлива сигнал, выходящий за установленный диапазон значений.                            |
| <b>GEAR POSITION SENSOR FAULT<br/>(НЕИСПРАВНОСТЬ ДАТЧИКА ВКЛЮЧЕННОЙ ПЕРЕДАЧИ)</b>        | Панель приборов отображает данное сообщение при получении неверных сигналов от датчика включенной передачи.   |



**СТРАНИЦА ПРЕДНАМЕРЕННО ОСТАВЛЕНА  
НЕЗАПОЛНЕННОЙ**

# **ГАРАНТИЙНЫЕ ОБЯЗАТЕЛЬСТВА**

# **ОГРАНИЧЕННЫЕ ГАРАНТИЙНЫЕ ОБЯЗАТЕЛЬСТВА КОМПАНИИ BRP ДЛЯ ЕВРОПЕЙСКОЙ ЭКОНОМИЧЕСКОЙ ЗОНЫ, СОДРУЖЕСТВА НЕЗАВИСИМЫХ ГОСУДАРСТВ И ТУРЦИИ 2015 CAN-AM® SSV**

## **1) ПРЕДМЕТ ГАРАНТИЙНЫХ ОБЯЗАТЕЛЬСТВ**

Bombardier Recreational Products Inc. (далее BRP)\* гарантирует отсутствие дефектов материалов и производственных дефектов в мотовездеходах Can-Am SSV 2015 года, проданных авторизованным дистрибьютором/дилером BRP в странах Европейской Экономической Зоны, в которую входят страны Европейского Союза, Норвегия, Исландия и Лихтенштейн (ЕЭЗ), в странах Содружества Независимых Государств, включая Украину и Туркменистан (СНГ) и в Турции, в течение срока и на условиях, указанных ниже.

На подлиннике аксессуары для мотовездеходов Can-Am SSV, установленные авторизованным дистрибьютором/дилером Can-Am SSV во время продажи нового, неиспользованного мотовездехода Can-Am SSV 2015 модельного года, распространяются те же гарантийные обязательства, что и на сам мотовездеход.

Настоящая ограниченная гарантия не является действительной в случаях: (1) мотовездеход эксплуатировался, в том числе и предыдущим владельцем, в гонках и других соревновательных мероприятиях, или (2) в конструкцию мотовездехода были внесены изменения или произведены модификации, отрицательно повлиявшие на его работу, технические характеристики и надежность, или такие изменения, которые изменили назначение мотовездехода.

## **2) ОГРАНИЧЕНИЕ ГАРАНТИЙНЫХ ОБЯЗАТЕЛЬСТВ**

**В ПРЕДЕЛАХ, УСТАНОВЛЕННЫХ ЗАКОНОМ, ДАННЫЕ ГАРАНТИЙНЫЕ ОБЯЗАТЕЛЬСТВА ЯВЛЯЮТСЯ ИСКЛЮЧИТЕЛЬНЫМИ И НЕ ПРЕДУСМАТРИВАЮТ НИКАКИХ ИНЫХ ГАРАНТИЙНЫХ ОБЯЗАТЕЛЬСТВ, ВЫРАЖЕННЫХ ИЛИ ПОДРАЗУМЕВАЮЩИХСЯ, В ТОМ ЧИСЛЕ ГАРАНТИЙ КОММЕРЧЕСКОЙ ЦЕННОСТИ ИЗДЕЛИЯ ИЛИ ЕГО СООТВЕТСТВИЯ КАКОМУ-ЛИБО ОПРЕДЕЛЕННОМУ ПРЕДНАЗНАЧЕНИЮ. СРОК ДЕЙСТВИЯ ПОДРАЗУМЕВАЮЩИХСЯ ГАРАНТИЙ В ЧАСТИ, НЕ ДОПУСКАЮЩЕЙ ИСКЛЮЧЕНИЯ, ОГРАНИЧЕН СРОКОМ ВЫРАЖЕННЫХ ГАРАНТИЙ. ДАННЫЕ ГАРАНТИЙНЫЕ ОБЯЗАТЕЛЬСТВА НЕ РАСПРОСТРАНЯЮТСЯ НА ЗАКОНОМЕРНЫЙ ИЛИ СЛУЧАЙНЫЙ УЩЕРБ. В ПРЕДЕЛАХ НЕКОТОРЫХ ТЕРРИТОРИАЛЬНЫХ ЕДИНИЦ НЕ ДОЗВОЛЯЕТСЯ ИСКЛЮЧАТЬ ИЛИ ОГРАНИЧИВАТЬ ОТВЕТСТВЕННОСТЬ ПО УКАЗАННЫМ ВЫШЕ ОБСТОЯТЕЛЬСТВАМ, И ПОЭТОМУ ПРИВЕДЕННЫЕ ВЫШЕ ИСКЛЮЧЕНИЯ ИЛИ ОГРАНИЧЕНИЯ МОГУТ НЕ ОТНОСИТЬСЯ К ВАМ ЛИЧНО. НАСТОЯЩИЕ ГАРАНТИЙНЫЕ ОБЯЗАТЕЛЬСТВА ДАЮТ ВАМ ОПРЕДЕЛЕННЫЕ ПРАВА, ТАКЖЕ ВЫ МОЖЕТЕ ИМЕТЬ ДРУГИЕ ЗАКОННЫЕ ПРАВА, КОТОРЫЕ МОГУТ МЕНЯТЬСЯ В ЗАВИСИМОСТИ ОТ МЕСТА ПРОЖИВАНИЯ.**

Ни дистрибьютор, ни дилер Can-Am SSV, ни какое-либо иное лицо не уполномочены совершать действия, делать заявления или давать гарантии, отличные от приведенных в настоящих гарантийных обязательствах, и, будучи сделаны, такие действия, заявления или гарантии не будут иметь исковой силы в отношении компании BRP.

BRP оставляет за собой право на изменения данной гарантии в любое время, при этом подразумевается, что такие изменения не могут быть применены к мотовездеходам, проданным на ранее действовавших условиях осуществления гарантийных обязательств.

## **3) ИСКЛЮЧЕНИЯ ИЗ ГАРАНТИЙНЫХ ОБЯЗАТЕЛЬСТВ**

Гарантия ни при каких условиях не распространяется на нижеследующее:

- Естественный износ узлов и деталей;
- Регулярное техническое обслуживание, настройки и регулировки (материалы и работы);

- Повреждения, связанные пренебрежением или нарушением правил ухода и/или хранения, которые изложены в настоящем Руководстве по эксплуатации;
- Повреждения, возникшие в результате демонтажа компонентов, неправильного ремонта или технического обслуживания, внесения изменений в конструкцию или использования запасных частей, не произведенных или не одобренных компанией BRP, или являющиеся результатом ремонта, выполненного специалистами не авторизованного дистрибьютора/дилера Can-Am SSV.
- Повреждения, возникшие в результате неправильного или недопустимого использования изделия, участия в гонках и нарушения правил эксплуатации изделия, изложенных в настоящем Руководстве по эксплуатации.
- Повреждения, возникшие в результате аварии, затопления, возгорания, попадания снега или воды, хищения, актов вандализма или любых иных непреодолимых обстоятельств;
- Повреждения, возникшие вследствие применения не рекомендованных сортов топлива, моторного масла и иных смазочных материалов (обратитесь к соответствующим разделам настоящего Руководства);
- Повреждения, возникшие в результате коррозии, окисления или воздействия природных факторов;
- Случайный или закономерный ущерб, связанный, но не ограниченный, с буксировкой, затратами на транспортировку, хранением, телефонными вызовами, арендой, использованием такси, выплатой кредитов и страховых взносов, потерей времени, потерей дохода или временными затратами, вызванными перерывами в эксплуатации, в результате проведения технического обслуживания и ремонта.

#### 4) СРОК ДЕЙСТВИЯ ГАРАНТИЙНЫХ ОБЯЗАТЕЛЬСТВ

Гарантийный срок исчисляется со дня доставки изделия первому покупателю или с первого дня эксплуатации изделия, в зависимости от того, что наступит раньше, и устанавливается на период:

- **ДВАДЦАТЬ ЧЕТЫРЕ (24) ПОСЛЕДОВАТЕЛЬНЫХ МЕСЯЦА**, если мотовездеход приобретен для личного использования.
- **ШЕСТЬ (6) ПОСЛЕДОВАТЕЛЬНЫХ МЕСЯЦЕВ**, если мотовездеход приобретен для коммерческого использования или проката.

Считается, что мотовездеход находится в коммерческой эксплуатации, если он используется для получения дохода, выполнения любых работ или сдается в аренду в любой период срока гарантийного обслуживания. Мотовездеход также считается находящимся в коммерческой эксплуатации, если в любой момент в течение гарантийного срока, он лицензирован для коммерческого использования.

Ремонт и замена деталей, а также выполнение операций технического обслуживания не являются основанием для продления гарантийного срока.

Необходимо иметь в виду, что продолжительность гарантийного периода, как и другие аспекты гарантий, регулируются местным законодательством.

#### 5) УСЛОВИЯ ПРИЗНАНИЯ ГАРАНТИЙНЫХ ОБЯЗАТЕЛЬСТВ

Данная гарантия действительна **только** при нижеследующих условиях:

- Мотовездеход Can-Am 2015 SSV модельного года приобретен первым владельцем в новом, не эксплуатировавшемся состоянии у дистрибьютора/дилера Can-Am SSV, уполномоченного распространять мотовездеходы Can-Am SSV в стране, где совершена покупка;
- Мотовездеход Can-Am SSV прошел предпродажную подготовку в соответствии с требованиями BRP, что подтверждено соответствующими документами;
- Мотовездеход Can-Am SSV зарегистрирован дистрибьютором/дилером Can-Am SSV в установленном порядке;

- Мотовездеход Can-Am SSV 2015 модельного года куплен на территории ЕЭЗ, СНГ или Турции постоянным жителем ЕЭЗ, СНГ или Турции; и
- Мотовездеход Can-Am SSV регулярно проходит техническое обслуживание в соответствии с регламентом, приведенным в настоящем Руководстве, что является обязательным условием признания действительности гарантийных обязательств. Компания BRP оставляет за собой право потребовать доказательства надлежащего ухода и выполнения соответствующего обслуживания изделия.

В случае несоблюдения хотя бы одного из приведенных выше условий компания BRP не несет ответственности по гарантийным обязательствам перед любым пользователем. Указанные ограничения вводятся для того, чтобы компания BRP имела возможность гарантировать как безопасность использования своей продукции, так и безопасность потребителей и других людей.

## **6) УСЛОВИЯ ПРИЗНАНИЯ ПРАВА НА ГАРАНТИЙНОЕ ОБСЛУЖИВАНИЕ**

Владелец должен прекратить эксплуатацию мотовездехода, с момента обнаружения неисправности. Владелец должен известить авторизованного дистрибьютора/дилера Can-Am SSV о появлении неисправности в течение двух (2) месяцев с момента обнаружения и предоставить беспрепятственный доступ к изделию с целью ремонта. Владелец также должен представить дистрибьютору/дилеру Can-Am SSV доказательство приобретения изделия в новом, не эксплуатировавшемся состоянии и подписать заявку на ремонт/работы до начала ремонта. Все детали, заменяемые в процессе гарантийного ремонта, переходят в собственность компании BRP.

Необходимо иметь в виду, что срок уведомления дистрибьютора/дилера BRP о выявленной неисправности устанавливается местным законодательством.

## **7) ОБЯЗАТЕЛЬСТВА КОМПАНИИ BRP**

В пределах, допускаемых законом, в течение гарантийного срока BRP обязуется, по своему усмотрению, бесплатно отремонтировать или заменить через дистрибьютора/дилера Can-Am SSV неисправную деталь на подлинную деталь Can-Am SSV при условии нормальной эксплуатации и технического обслуживания мотовездехода в соответствии с данным руководством, на описанных здесь условиях. Ответственность компании BRP ограничена обязанностью выполнения необходимого ремонта или замены частей. Нарушение условий гарантии не может являться основанием для отмены или аннулирования продажи мотовездехода владельцу. Вы можете иметь иные юридические права, которые в различных странах могут отличаться.

В случае необходимости выполнения обслуживания за пределами ЕЭЗ, СНГ или Турции владелец обязан нести дополнительные расходы согласно местному законодательству, такие как, но не ограничены, транспортные расходы, страховые расходы, налоги, оплата разрешения, налог на импорт и все другие виды материальных расходов, включая налоги, установленные правительством, региональными и районными органами власти и их территориальными агентствами.

BRP оставляет за собой право вносить улучшения или изменения в свою продукцию без обязательства произвести аналогичную модификацию ранее выпущенных изделий.

## **8) ПЕРЕДАЧА ПРАВ НА ГАРАНТИЙНОЕ ОБСЛУЖИВАНИЕ**

В случае перепродажи изделия права на гарантийное обслуживание в течение оставшегося срока переходят к новому владельцу при условии, что BRP или дистрибьютор/дилер Can-Am SSV в дополнение к координатам нового владельца получает доказательство того, что прежний владелец согласен на передачу прав владения изделием другому лицу.

## 9) ПОДДЕРЖКА ПОТРЕБИТЕЛЕЙ

1. Споры и разногласия, возникшие в связи с применением данных ограниченных гарантийных обязательств, BRP предлагает разрешать на уровне дистрибьютора/дилера Can-Am SSV. Рекомендуем обсудить проблему с менеджером или владельцем авторизованной компании дистрибьютора/дилера Can-Am SSV.
2. Если требуется дальнейшая поддержка, обратитесь в отдел обслуживания потребителей авторизованной компании дистрибьютора/дилера Can-Am SSV.
3. В случае, если спор остается неразрешенным, следует связаться с одним из представительств BRP:

**Жителям стран, входящих в ЕЭЗ (кроме стран Скандинавии), СНГ, а также Турции необходимо связаться с европейским представительством:**

### **BRP EUROPE N.V.**

Customer Assistance Center  
Skaldenstraat 125  
9042 Gent  
Belgium  
Tel.: + 32-9-218-26-00

**Жителям стран Скандинавии необходимо связаться с финским представительством:**

### **BRP FINLAND OY**

Service Department  
Isoaavantie 7  
FIN-96320 Rovaniemi  
Finland  
Tel.: +358 16 3208 111

Контактную информацию о вашем дистрибьюторе/дилере Can-Am вы сможете найти на [www.brp.com](http://www.brp.com).

\* В странах ЕЭЗ изделия распространяются и обслуживаются BRP European Distribution S.A., ее дочерними компаниями и филиалами.

© 2014 Bombardier Recreational Products Inc. Все права защищены.

™ Торговые марки компании Bombardier Recreational Products Inc. или ее филиалов.

**СТРАНИЦА ПРЕДНАМЕРЕННО ОСТАВЛЕНА  
НЕЗАПОЛНЕННОЙ**



**ИНФОРМАЦИЯ ДЛЯ  
ВЛАДЕЛЬЦА**

---

## ГАРАНТИЯ ПРАВ ЛИЧНОСТИ

Все предоставленные вами сведения личного характера будут использованы с целью обеспечения вашей безопасности и для того, чтобы компания BRP могла выполнить свои гарантийные обязательства. Однако компания BRP и ее филиалы могут использовать данные о покупателях для распространения маркетинговой и рекламной информации о компании BRP и ее продуктах.

Чтобы реализовать свое право на получения консультаций или для внесения изменений в данные, а также для удаления ваших данных из листа рассылки, обращайтесь в компанию BRP.

**По электронной почте:** [privacyofficer@brp.com](mailto:privacyofficer@brp.com)

**По почте:**  
BRP Senior Legal Counsel-Privacy Officer  
726 St-Joseph  
Valcourt, Quebec  
Canada,  
J0E 2L0 160

---

## **ИЗМЕНЕНИЕ АДРЕСА ВЛАДЕЛЬЦА ИЛИ ПЕРЕПРОДАЖА**

В случае если ваш адрес изменился, или вы являетесь новым владельцем мотовездехода - сообщите компании BRP одним из следующих способов:

- Отправив по почте одну из представленных ниже карточек;
- **Только для Северной Америки:** позвонив по телефонам 715 848-4957 (США) или 819 566-3366 (Канада);
- Сообщив авторизованному дилеру Can-Am.

В случае перепродажи мотовездехода приложите также к карте доказательство того, что прежний владелец не против перепродажи.

Это необходимо делать даже после завершения срока гарантии, т.к. это позволит связаться с новым владельцем в случаях, например, проведения отзывных компаний, влияющих на безопасность. Компания BRP свяжется с вами, когда возникнет необходимость внесения каких-либо изменений в конструкцию мотовездехода.

**В СЛУЧАЕ ХИЩЕНИЯ:** В случае хищения вашего мотовездехода незамедлительно сообщите об этом в компанию BRP или авторизованному дилеру Can-Am. Мы просим вас быть готовым предоставить следующую информацию: ваше имя, адрес, номер телефона, VIN и дату хищения.

### **На территории США**

#### **BOMBARDIER RECREATIONAL PRODUCTS INC.**

Warranty Department  
75 J.-A. Bombardier Street  
Sherbrooke, QC J1L 1W3  
Canada

### **Прочие страны**

#### **BRP EUROPEAN DISTRIBUTION**

Warranty Department  
Chemin de Messidor 5-7  
1006 Lausanne  
Switzerland

### **Страны Скандинавии**

#### **BRP FINLAND OY**

Service Department  
Isoaavantie 7  
Fin-96320 Rovaniemi  
Finland  
Tel.: +358 16 3208 111

**СТРАНИЦА ПРЕДНАМЕРЕННО ОСТАВЛЕНА  
НЕЗАПОЛНЕННОЙ**

***СЕРВИСНАЯ КНИЖКА***

Место для вклейки Гарантийного талона



|   |                          |                                    |
|---|--------------------------|------------------------------------|
| Код модели<br><input type="text"/>  | <b>ГАРАНТИЙНЫЙ ТАЛОН</b> | Код Талона<br><input type="text"/> |
| Наименование<br><input type="text"/>  |                          |                                    |
| Серийный номер<br><input type="text"/>  |                          |                                    |
| Дата продажи<br>ЧИСЛО    МЕСЯЦ    ГОД<br><input type="text"/> <input type="text"/> <input type="text"/>                               |                          |                                    |
| Использование<br>личное    коммерческое    демонстрация<br><input type="checkbox"/> <input type="checkbox"/> <input type="checkbox"/> |                          |                                    |
| <b>Данные о владельце</b>   |                          |                                    |
| Фамилия   | <input type="text"/>     |                                    |
| Имя   | <input type="text"/>     |                                    |
| Отчество  | <input type="text"/>     |                                    |
| Название организации<br>владельца (если владелец<br>юридическое лицо)   | <input type="text"/>     |                                    |
| ИНН   | <input type="text"/>     |                                    |
| Адрес   | <input type="text"/>     |                                    |
| Регион  | <input type="text"/>     |                                    |
| Район   | <input type="text"/>     |                                    |
| Населенный пункт  | <input type="text"/>     |                                    |
| Страна  | <input type="text"/>     |                                    |
| Индекс  | <input type="text"/>     |                                    |
| Телефон   | <input type="text"/>     |                                    |
| Факс  | <input type="text"/>     |                                    |
| Адрес<br>электронной почты  | <input type="text"/>     |                                    |


**■** Настоящим подтверждаю, что мне предоставлена в полном объеме информация об изделии в соответствии со ст. 10 Закона РФ "О защите прав потребителей", в том числе: об основных потребительских свойствах изделия, о работе всех систем и органов управления изделия; о правилах эффективного и безопасного использования изделия.

**■** Я ознакомлен с "Гарантийными обязательствами изготовителя", которые являются неотъемлемой частью договора купли-продажи изделия, с обязанностями владельца в части соблюдения правил эксплуатации изделия, установленного регламента технического обслуживания и инструкций по уходу за изделием; с порядком регистрации и учета технического обслуживания.

**■** Я ознакомлен с комплектацией приобретаемого мной изделия и подтверждаю факт покупки изделия в данном исполнении и в данной комплектации. Претензий к качеству и комплектации изделия не имею.

**■** Руководство по эксплуатации на русском языке получил.

Подпись владельца \_\_\_\_\_  
Название официального дилера BRP \_\_\_\_\_  
ФИО и подпись представителя официального дилера \_\_\_\_\_

## ОТМЕТКИ О ПРОХОЖДЕНИИ РЕГЛАМЕНТНЫХ РАБОТ

Проведение регулярного и квалифицированного технического обслуживания транспортного средства является очень важным фактором для поддержания его в технически исправном и безопасном для эксплуатации состоянии. Периодически проверяйте техническое состояние транспортного средства и следуйте указаниям, приведённым в разделе *ТЕХНИЧЕСКОЕ ОБСЛУЖИВАНИЕ*. Невыполнение регулярного технического обслуживания приведёт к отказу производителя от гарантийных обязательств. Условия гарантийного обслуживания приведены в разделе *ГАРАНТИЙНЫЕ ОБЯЗАТЕЛЬСТВА*.

### Предпродажная подготовка

Дата: .....  
Пробег: ..... км  
Наработка: ..... моточасы  
Дилер: .....  
Сервис-менеджер: .....  
Подпись: .....  
Рекомендации: .....  
.....

М.П.

Следующее техническое обслуживание:

Дата: ..... Пробег: ..... км Нарботка: ..... моточасы

### Контрольный осмотр после окончания обкатки

Дата: .....  
Пробег: ..... км  
Наработка: ..... моточасы  
Дилер: .....  
Сервис-менеджер: .....  
Подпись: .....  
Рекомендации: .....  
.....

М.П.

Следующее техническое обслуживание:

Дата: ..... Пробег: ..... км Нарботка: ..... моточасы

### Консервация

Дата: .....  
Пробег: ..... км  
Наработка: ..... моточасы  
Дилер: .....  
Сервис-менеджер: .....  
Подпись: .....  
Рекомендации: .....  
.....

М.П.

Следующее техническое обслуживание:

Дата: ..... Пробег: ..... км Нарботка: ..... моточасы

|  |
|--|
| <b>Техническое обслуживание</b> <input type="checkbox"/> |
| <b>Консервация</b> <input type="checkbox"/>              |
| <b>Предсезонная подготовка</b> <input type="checkbox"/>  |
| Дата: .....  |
| Пробег: ..... КМ   |
| Наработка: ..... моточасы                                |
| Дилер: .....   |
| Сервис-менеджер: .....                                   |
| Подпись: .....   |
| Рекомендации: .....                                      |
| .....  |
| М.П.   |
| Следующее техническое обслуживание:                      |
| Дата: .....  |
| Пробег: ..... КМ   |
| Наработка: ..... моточасы                                |
| (в зависимости от того, что наступит раньше)             |

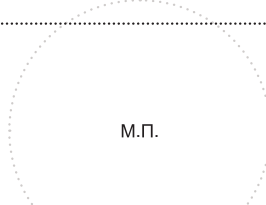
|  |
|--|
| <b>Техническое обслуживание</b> <input type="checkbox"/> |
| <b>Консервация</b> <input type="checkbox"/>              |
| <b>Предсезонная подготовка</b> <input type="checkbox"/>  |
| Дата: .....  |
| Пробег: ..... КМ   |
| Наработка: ..... моточасы                                |
| Дилер: .....   |
| Сервис-менеджер: .....                                   |
| Подпись: .....   |
| Рекомендации: .....                                      |
| .....  |
| М.П.   |
| Следующее техническое обслуживание:                      |
| Дата: .....  |
| Пробег: ..... КМ   |
| Наработка: ..... моточасы                                |
| (в зависимости от того, что наступит раньше)             |

|  |
|--|
| <b>Техническое обслуживание</b> <input type="checkbox"/> |
| <b>Консервация</b> <input type="checkbox"/>              |
| <b>Предсезонная подготовка</b> <input type="checkbox"/>  |
| Дата: .....  |
| Пробег: ..... КМ   |
| Наработка: ..... моточасы                                |
| Дилер: .....   |
| Сервис-менеджер: .....                                   |
| Подпись: .....   |
| Рекомендации: .....                                      |
| .....  |
| М.П.   |
| Следующее техническое обслуживание:                      |
| Дата: .....  |
| Пробег: ..... КМ   |
| Наработка: ..... моточасы                                |
| (в зависимости от того, что наступит раньше)             |


|  |
|--|
| <b>Техническое обслуживание</b> <input type="checkbox"/> |
| <b>Консервация</b> <input type="checkbox"/>              |
| <b>Предсезонная подготовка</b> <input type="checkbox"/>  |
| Дата: .....  |
| Пробег: ..... КМ   |
| Наработка: ..... моточасы                                |
| Дилер: .....   |
| Сервис-менеджер: .....                                   |
| Подпись: .....   |
| Рекомендации: .....                                      |
| .....  |
| М.П.   |
| Следующее техническое обслуживание:                      |
| Дата: .....  |
| Пробег: ..... КМ   |
| Наработка: ..... моточасы                                |
| (в зависимости от того, что наступит раньше)             |



|  |
|--|
| <b>Техническое обслуживание</b> <input type="checkbox"/><br><b>Консервация</b> <input type="checkbox"/><br><b>Предсезонная подготовка</b> <input type="checkbox"/>   |
| Дата: .....<br>Пробег: ..... км<br>Нарботка: ..... моточасы<br>Дилер: .....<br>Сервис-менеджер: .....<br>Подпись: .....<br>Рекомендации: .....<br><br><div style="text-align: center;"> <br/>                     М.П.                 </div> |
| Следующее техническое обслуживание:<br>Дата: .....<br>Пробег: ..... км<br>Нарботка: ..... моточасы<br>(в зависимости от того, что наступит раньше)   |

|  |
|--|
| <b>Техническое обслуживание</b> <input type="checkbox"/><br><b>Консервация</b> <input type="checkbox"/><br><b>Предсезонная подготовка</b> <input type="checkbox"/>   |
| Дата: .....<br>Пробег: ..... км<br>Нарботка: ..... моточасы<br>Дилер: .....<br>Сервис-менеджер: .....<br>Подпись: .....<br>Рекомендации: .....<br><br><div style="text-align: center;"> <br/>                     М.П.                 </div> |
| Следующее техническое обслуживание:<br>Дата: .....<br>Пробег: ..... км<br>Нарботка: ..... моточасы<br>(в зависимости от того, что наступит раньше)   |

|  |
|--|
| <b>Техническое обслуживание</b> <input type="checkbox"/><br><b>Консервация</b> <input type="checkbox"/><br><b>Предсезонная подготовка</b> <input type="checkbox"/>   |
| Дата: .....<br>Пробег: ..... км<br>Нарботка: ..... моточасы<br>Дилер: .....<br>Сервис-менеджер: .....<br>Подпись: .....<br>Рекомендации: .....<br><br><div style="text-align: center;"> <br/>                     М.П.                 </div> |
| Следующее техническое обслуживание:<br>Дата: .....<br>Пробег: ..... км<br>Нарботка: ..... моточасы<br>(в зависимости от того, что наступит раньше)   |

|  |
|--|
| <b>Техническое обслуживание</b> <input type="checkbox"/><br><b>Консервация</b> <input type="checkbox"/><br><b>Предсезонная подготовка</b> <input type="checkbox"/>   |
| Дата: .....<br>Пробег: ..... км<br>Нарботка: ..... моточасы<br>Дилер: .....<br>Сервис-менеджер: .....<br>Подпись: .....<br>Рекомендации: .....<br><br><div style="text-align: center;"> <br/>                     М.П.                 </div> |
| Следующее техническое обслуживание:<br>Дата: .....<br>Пробег: ..... км<br>Нарботка: ..... моточасы<br>(в зависимости от того, что наступит раньше)   |







ИЗМЕНЕНИЕ АДРЕСА 

ИЗМЕНЕНИЕ ВЛАДЕЛЬЦА 



ИДЕНТИФИКАЦИОННЫЙ НОМЕР ТРАНСПОРТНОГО СРЕДСТВА

|  |  |  |  |  |  |  |  |  |  |  |  |  |  |  |  |  |  |  |  |
|--|--|--|--|--|--|--|--|--|--|--|--|--|--|--|--|--|--|--|--|
|  |  |  |  |  |  |  |  |  |  |  |  |  |  |  |  |  |  |  |  |
|--|--|--|--|--|--|--|--|--|--|--|--|--|--|--|--|--|--|--|--|

МОДЕЛЬ

НОМЕР ТРАНСПОРТНОГО СРЕДСТВА

СТАРЫЙ АДРЕС/  
ПРЕЖНИЙ ВЛАДЕЛЕЦ:

Ф.И.О.

СТРАНА

ПОЧТОВЫЙ ИНДЕКС

ГОРОД

УЛИЦА

№ ДОМА

№ КВАРТИРЫ

ТЕЛЕФОН

НОВЫЙ АДРЕС/  
НОВЫЙ ВЛАДЕЛЕЦ:

Ф.И.О.

СТРАНА

ПОЧТОВЫЙ ИНДЕКС

ГОРОД

УЛИЦА

№ ДОМА

№ КВАРТИРЫ

ТЕЛЕФОН

АДРЕС ЭЛЕКТРОННОЙ ПОЧТЫ

V00A2F

ИЗМЕНЕНИЕ АДРЕСА 

ИЗМЕНЕНИЕ ВЛАДЕЛЬЦА 



ИДЕНТИФИКАЦИОННЫЙ НОМЕР ТРАНСПОРТНОГО СРЕДСТВА

|  |  |  |  |  |  |  |  |  |  |  |  |  |  |  |  |  |  |  |  |
|--|--|--|--|--|--|--|--|--|--|--|--|--|--|--|--|--|--|--|--|
|  |  |  |  |  |  |  |  |  |  |  |  |  |  |  |  |  |  |  |  |
|--|--|--|--|--|--|--|--|--|--|--|--|--|--|--|--|--|--|--|--|

МОДЕЛЬ

НОМЕР ТРАНСПОРТНОГО СРЕДСТВА

СТАРЫЙ АДРЕС/  
ПРЕЖНИЙ ВЛАДЕЛЕЦ:

Ф.И.О.

СТРАНА

ПОЧТОВЫЙ ИНДЕКС

ГОРОД

УЛИЦА

№ ДОМА

№ КВАРТИРЫ

ТЕЛЕФОН

НОВЫЙ АДРЕС/  
НОВЫЙ ВЛАДЕЛЕЦ:

Ф.И.О.

СТРАНА

ПОЧТОВЫЙ ИНДЕКС

ГОРОД

УЛИЦА

№ ДОМА

№ КВАРТИРЫ

ТЕЛЕФОН

АДРЕС ЭЛЕКТРОННОЙ ПОЧТЫ

V00A2F



**ТРАНСПОРТНОЕ СРЕДСТВО**

МОДЕЛЬ № \_\_\_\_\_

**ТРАНСПОРТНОЕ СРЕДСТВО**

ИДЕНТИФИКАЦИОННЫЙ НОМЕР (VIN) \_\_\_\_\_

**ДВИГАТЕЛЬ**

ИДЕНТИФИКАЦИОННЫЙ НОМЕР (EIN) \_\_\_\_\_

Владелец: \_\_\_\_\_

Ф.И.О.

СТРАНА

ПОЧТОВЫЙ ИНДЕКС

ГОРОД

УЛИЦА

№ ДОМА

№ КВАРТИРЫ

Дата продажи: \_\_\_\_\_

ГОД

МЕСЯЦ

ДЕНЬ

Дата истечения

гарантийного срока: \_\_\_\_\_

ГОД

МЕСЯЦ

ДЕНЬ

Заполняется дилером при продаже

**ШТАМП ДИЛЕРА**

Рекомендуем проверить у дилера регистрацию Вашего изделия в компании BRP.

