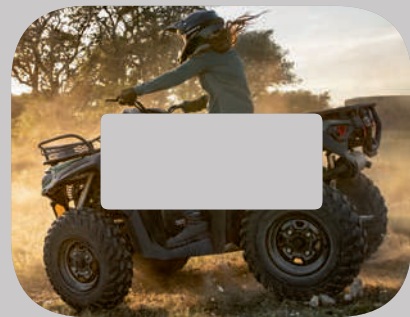




can-am[®]
**OUTLANDER
RENEGADE**

АКСЕССУАРЫ,
ЭКИПИРОВКА
И ОРИГИНАЛЬНЫЕ ДЕТАЛИ



МЕЖДУНАРОДНОЕ ИЗДАНИЕ

ПОИСК БЕЗУПРЕЧНО ПОДХОДЯЩИХ АКСЕССУАРОВ ЗАКОНЧЕН

ВАШЕ РУКОВОДСТВО ПО НЕЗАМЕНИМОМУ
СПЕЦИАЛИЗИРОВАННОМУ ОБОРУДОВАНИЮ, РАЗРАБОТАННОМУ
НАШИМИ ЭКСПЕРТАМИ ТОЛЬКО ДЛЯ ВАШЕГО CAN-AM.



can-am



ТОЧНОСТЬ ИЗГОТОВЛЕНИЯ И СОВМЕСТИМОСТЬ

Инновационное дополнительное оборудование и аксессуары, которые сочетаются идеально. Точность изготовления, высокая функциональность и привлекательный внешний вид — что бы вы ни выбрали, вам не о чем беспокоиться: все предлагаемые продукты полностью совместимы друг с другом.



КАЧЕСТВО И НАДЕЖНОСТЬ

Надежность нашей продукции настолько высока, что мы даем на нее годовую гарантию.

Мы уверены в качестве производимых нами оригинальных аксессуаров Can-Am... Потому что знаем свое дело.

Установите их самостоятельно или у официального дилера и без сомнений отправляйтесь в путь к новым приключениям.



СТИЛЬ И ДИЗАЙН

Инженеры Can-Am разрабатывают технику и дополнительное оборудование, которые обладают отличными рабочими характеристиками и выглядят великолепно, так как отвечают требованиям водителей. Вся представленная здесь продукция создана, чтобы вы получили максимальное удовольствие от езды. Ничего лишнего.

ГОДОВАЯ ОГРАНИЧЕННАЯ ГАРАНТИЯ BRP*

На новые аксессуары, дополнительное оборудование и оригинальные запасные части Can-Am, а также кобрендинговые товары, реализуемые BRP¹.

Распространяется на продукты, установленные самостоятельно или авторизованным дилером BRP.

¹ Использование изделия не по назначению приведет к прекращению действия гарантийных обязательств. * Применимо исключительно к изделиям, произведенным компанией BRP, или кобрендинговым продуктам, произведенным аккредитованными партнерами компании BRP (Lonestar Racing, DragonFire, S3, Beard Seats, Baja Designs и др.). При условии приобретения у авторизованного дилера/дистрибьютора BRP или в авторизованном BRP интернет-магазине. Могут накладываться дополнительные исключения. Обратитесь к полному тексту ограниченных гарантийных обязательств или своему дилеру Can-Am. Распространяется исключительно на разрешенные BRP к использованию изделия, выпущенные сторонними производителями, а также изделия, произведенные аккредитованными партнерами BRP. ** В случае, если обратное не обусловлено требованиями законодательства. Данные гарантийные обязательства не распространяются на установленное производителем дополнительное оборудование и аксессуары. Данные гарантийные обязательства не распространяются на установленное дополнительное оборудование и аксессуары марки Evinrude. Данные ограниченные гарантийные обязательства вступили в силу с 1 марта 2016 года.

can-am

OUTLANDER RENEGADE

О Н О Н

ЗАЩИТА ПОВЫШЕННОЙ ПРОЧНОСТИ

Бампер подходит для эксплуатации в тяжелых условиях и работы на ферме.

Стр. 34



4 АКСЕССУАРЫ И ДОПОЛНИТЕЛЬНОЕ ОБОРУДОВАНИЕ

4 Пакеты опций для усовершенствования вашего Can-Am

8 Руководство по совместимости дополнительного оборудования

9 Система LinQ: легко установить и снять

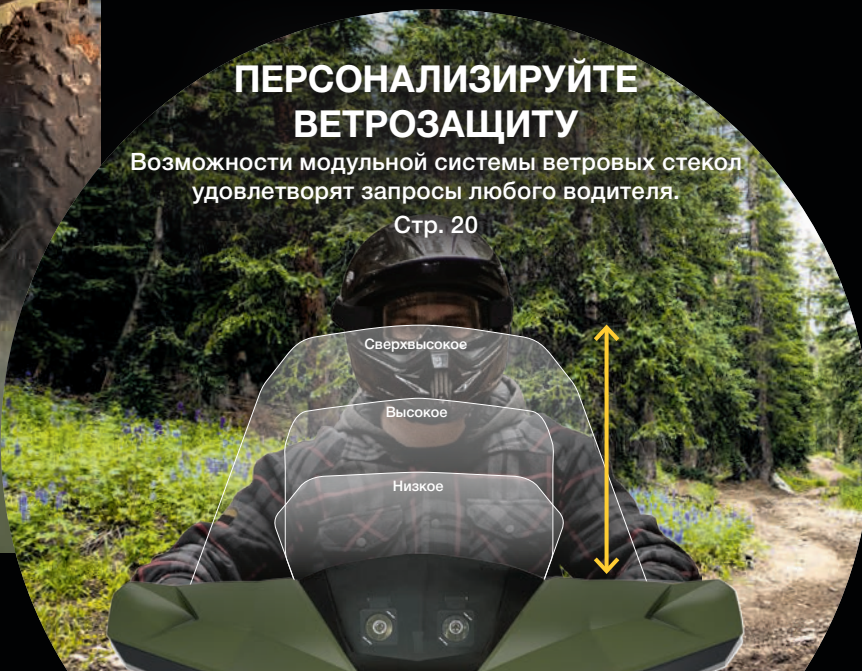
17 Решения для перевозки груза

20 Ветровые стекла

ПЕРСОНАЛИЗИРУЙТЕ ВЕТРОЗАЩИТУ

Возможности модульной системы ветровых стекол удовлетворяют запросы любого водителя.

Стр. 20



CAN-AMOFFROAD.COM



PROMOUNT — PLOWS

ТОЛКАЮЩАЯ СИЛА

Создан для максимально эффективной работы: Can-Am полностью переосмыслил концепцию снегоуборочного отвала — от рамы до ножей.

Стр. 54



АРАШЕ TRACK SYSTEMS

УСЛОВИЯ РЕЛЬЕФА БОЛЬШЕ НЕ ПРЕГРАДА

Этой зимой полностью раскройте потенциал своего Can-Am и реализуйте все свои затеи.

Стр. 49

23	Рули и зеркала	49	Гусеничные системы Apache™	71	Сумки. Таблица размеров
24	Сиденья	54	Снегоуборочные отвалы Promount	72	ЗАПАСНЫЕ ЧАСТИ И СРЕДСТВА ДЛЯ ТЕХНИЧЕСКОГО ОБСЛУЖИВАНИЯ
25	Стойки и держатели	59	Шины	72	Оригинальные запасные части Can-Am
28	Защитные пластины	60	Диски	78	Масла XPS и средства для технического обслуживания
32	Бамперы и элементы защиты	62	ЭКИПИРОВКА		
37	Осветительные приборы и электрооборудование	66	Спортивная одежда Can-Am		
41	Лебедки	67	Защитная экипировка от грязи		
43	Тягово-сцепные устройства	68	Шлемы		
44	Спортивные аксессуары и дополнительное оборудование	69	Шлемы. Противопылевые маски. Системы связи		
48	Чехлы, наклейки и прочие дополнения	70	Очки. Перчатки. Подростковая экипировка		



БОЛЬШЕ НИКАКИХ РЕМНЕЙ И ВЕРЕВОК

Стр. 9



Под этим логотипом читайте в каталоге экспертные рекомендации по инновационным запасным частям и аксессуарам, которые обязательно должны быть в арсенале владельца Can-Am, намеренного создать совершенный квадроцикл для бездорожья.

НАБОР ДЛЯ ЗАМЕНЫ МОТОРНОГО МАСЛА

Хотите экономить время и деньги? Используйте этот удобный набор, который включает все необходимое для самостоятельной замены моторного масла.

Стр. 78



Inc. VELCRO является зарегистрированной торговой маркой компании Velcro Industries. WARN является торговой маркой компании Warn Industries Inc. YUASA является зарегистрированной торговой маркой компании YUASA Batteries Inc. ZILLA и BIGHORN 2.0 являются торговыми марками компании Maxxis. SCOTT является торговой маркой компании Scott Sports SA. Следующие торговые марки являются собственностью соответствующих владельцев: BLUETOOTH, CREE, DURO, DWT, HELLA, ITP, KENDA, MOSSY OAK, RAM, SUR LAST, VISION, XPS и YOSHIMURA. DRAGONFIRE является торговой маркой компании KRANSCO. Baja Designs является зарегистрированной торговой маркой компании Baja Designs Inc. S3 POWERSPORTS является торговой маркой компании S3 Power Sports LLC. На некоторых моделях, представленных в настоящем каталоге, может быть установлено дополнительное оборудование. В зависимости от местоположения изделия распространяются BRP US Inc., Bombardier Recreational Products Inc., BRP European Distribution SA, BRP Finland Oy, BRP Australia Pty Ltd., BRP Brasil Motorsports LTDA. Компания BRP оставляет за собой право без принятия каких-либо обязательств прекращать выпуск того или иного изделия, вносить изменения в его технические характеристики, цену, конструкцию, особенности или оснащение.

ДЛЯ ТЯЖЕЛОЙ РАБОТЫ

СМЕЛО БЕРИТЕСЬ ЗА ТРУДНЫЕ ЗАДАЧИ С НОВЫМ НАДЕЖНЫМ ВЫСОКОФУНКЦИОНАЛЬНЫМ ОБОРУДОВАНИЕМ ДЛЯ УТИЛИТАРНЫХ МОДЕЛЕЙ OUTLANDER

СДЕЛАЙТЕ ВЫБОР

Прокачайте свой Can-Am с помощью профессионально подобранных пакетов опций STARTER, ADVANCE и PEAK для квадроциклов класса Utility. Вы также можете комбинировать компоненты и подобрать собственную комплектацию.



OUTLANDER

STARTER	715001215	Усиленная багажная корзина LinQ	Стр. 15
	715001914	Стойка багажной площадки 20 см	Стр. 26
	715006108	Лебедка Warn VRX 35	Стр. 41
ADVANCE	+		
	715001909	Подкрылки	Стр. 36
	715003461	Передний бампер Rancher	Стр. 34
	715003462	Задний бампер Rancher	Стр. 34
	715003459	Защита бортов кузова	Стр. 35
PEAK	+		
	715001945	Многофункциональный держатель	Стр. 27
	710005423	Светодиодная фара-искатель RAM	Стр. 39
	715005186	Заднее тягово-сцепное устройство	Стр. 43
	715000972	Переднее и заднее тягово-сцепное устройство	Стр. 43

ИССЛЕДУЙТЕ НОВЫЕ УГОЛКИ
С ПРОВЕРЕННЫМИ АКСЕССУАРАМИ
ДЛЯ БЕЗДОРОЖЬЯ, КОТОРЫЕ
ОБЕСПЕЧАТ КОМФОРТ НА ЦЕЛЫЙ ДЕНЬ



OUTLANDER MAX

СДЕЛАЙТЕ ВЫБОР

Прокачайте свой Can-Am с помощью профессионально подобранных пакетов опций STARTER, ADVANCE и PEAK для квадроциклов класса Trail. Вы также можете комбинировать компоненты и подобрать собственную комплектацию.

STARTER	715001749	Грузовой короб LinQ для Outlander Max	Стр. 13
	715006119	Панель для грузового короба LinQ	Стр. 13
	715001232	Ветровые щитки Deluxe	Стр. 21
	715001211	Высокое ветровое стекло для ветровых щитков Deluxe	Стр. 21
	715004837	Передний бампер XT	Стр. 33
	715004920	Задний бампер XT	Стр. 33
ADVANCE	+		
	715001286	Передний бампер Extreme	Стр. 35
	715002353	Комплект зеркал Deluxe	Стр. 21
	715003115	Комплект дополнительной оптики ветрового стекла	Стр. 39
	715003250	Комплект для обогрева рукояток руля и рычага управления дроссельной заслонкой	Стр. 37
715001926	Комплект обогрева пассажирских поручней и визора пассажира	Стр. 37	
PEAK	+		
	715004284	Комплект фар дальнего света Baja Designs	Стр. 39
	715003942	Спинка водительского сиденья	Стр. 24
715004807	Защитная пластина из высокомолекулярного полиэтилена	Стр. 28	

ДЛЯ ЗИМЫ

ТЕПЕРЬ ЗИМА — ДЕЙСТВИТЕЛЬНО
ПРЕКРАСНОЕ ВРЕМЯ ГОДА БЛАГОДАРЯ
ГУСЕНИЧНОЙ СИСТЕМЕ APACHE
И КОМПЛЕКТУ ОТВАЛОВ
PROMOUNT CAN-AM



OUTLANDER MAX

СДЕЛАЙТЕ ВЫБОР

Подобранные экспертами пакеты опций STARTER и ADVANCE — самый лучший способ быстро подготовить свой квадроцикл к холодам, а также повысить его функциональность при помощи гусениц и снегоуборочного отвала. Вы также можете комбинировать компоненты по своему вкусу, чтобы создать собственную зимнюю комплектацию Outlander.

STARTER	715004282	Низкая багажная корзина LinQ	Стр. 15
	715003023	Комплект сверхвысокого ветрового стекла	Стр. 22
	715004815	Комплект для обогрева рукояток руля и рычага управления дроссельной заслонкой	Стр. 37
	715001246	Комплект обогрева визора	Стр. 37
ADVANCE	+		
	715001926	Комплект обогрева пассажирских поручней и визора пассажира	Стр. 37
	715004301	Ящик для инструментов LinQ	Стр. 11
	715005111	Расширители подкрылков	Стр. 36
	715004293	Квадратные светодиодные фары 5 см	Стр. 39
ГУСЕНИЦЫ	715005103	Гусеничная система Apache 360 LT	Стр. 51
	715004795	Монтажный комплект для Apache 360 LT	Стр. 53
	715003063	Переходник Apache 360 LT	Стр. 53
СНЕГОУБОРОЧНЫЙ ОТВАЛ	715006109	Лебедка Warn VRX 35-S	Стр. 41
	715005202	Комплект снегоуборочного отвала Can-Am Promount Flex2 152 см	Стр. 56
	715004204	Удлинитель рамы Can-Am ProMount	Стр. 57
	715004207	Боковые ножи Can-Am ProMount	Стр. 58
	715004206	Боковые маркеры Can-Am ProMount	Стр. 58

ДЛЯ ОХОТЫ

«ПЕРЕОДЕНЬТЕ» СВОЙ
OUTLANDER ДЛЯ ПОЕЗДКИ
НА ОХОТУ ТОЧНО ПО СВОИМ
ЖЕЛАНИЯМ.



OUTLANDER

Для международного рынка: цвет камуфляжный зеленый доступен только в комплектации Outlander 570 PRO.

СДЕЛАЙТЕ ВЫБОР

Прокачайте свой Can-Am с помощью профессионально подобранных пакетов опций STARTER, ADVANCE и PEAK для охотников. Вы также можете комбинировать компоненты и подобрать собственную комплектацию.

STARTER	715003248	Багажная сумка LinQ Premium производства Ogio	Стр. 15
	715003021	Комплект низкого ветрового стекла	Стр. 22
	715001419	Ружейный кофр Gun Boot 6.0 Impact производства Kolpin	Стр. 27
	715001918	Стойка для крепления ружейного кофра	Стр. 27
ADVANCE	+		
	715004282	Низкая багажная корзина LinQ	Стр. 15
	715001910	Передний бампер XT	Стр. 33
	715001911	Задний бампер XT	Стр. 33
	715003614	Защита бортов кузова	Стр. 35
	715004279	Передний бампер Extreme	Стр. 35
715001909	Подкрылки	Стр. 36	
PEAK	+		
	715004199	Алюминиевая защита днища	Стр. 29
	715003250	Комплект для обогрева рукояток руля и рычага управления дроссельной заслонкой	Стр. 37
	710005423	Светодиодная фара-искатель RAM	Стр. 39
715006415	Лебедка Can-Am HD 3500	Стр. 41	

ДОПОЛНИТЕЛЬНОЕ ОБОРУДОВАНИЕ РУКОВОДСТВО ПО СОВМЕСТИМОСТИ

Теперь все не просто,
а очень просто.

- Уточните **год выпуска** своей модели
- Выберите **тип двигателя** и **модель**
- Определите свой **КОД ПЛАТФОРМЫ**

По **КОДУ ПЛАТФОРМЫ** вы сразу поймете, совместимо ли то или иное оборудование с вашим квадроциклом.

ПРИМЕР

БАГАЖНАЯ СУМКА

- Прочная багажная сумка с дождевиком, обеспечивающим защиту от неблагоприятных погодных явлений.
- Для установки на платформу G2S потребуются соответствующая стойка LinQ (715001734).

G2, G2L, G2S
280000539

За информацией об аксессуарах для платформы G1 обратитесь к своему дилеру.

Модельный год	Модель	Типы двигателей	Код платформы	
2013	Outlander	400	G1	
	Outlander	500, 650, 800, 1000	G2	
	Outlander MAX	400	G1	
	Outlander MAX	500, 650, 800	G2	
	Renegade	500, 800, 1000	G2S	
2014	Outlander	400	G1	
	Outlander	500, 650, 800, 1000	G2	
	Outlander MAX	400	G1	
	Outlander MAX	500, 650, 800, 1000	G2	
	Renegade	500, 800, 1000	G2S	
2015	Outlander L	450, 500	G2L	
	Outlander	500, 650, 800, 1000	G2	
	Outlander L MAX	450, 500	G2L	
	Outlander MAX	500, 650, 800, 1000	G2	
	6x6	650, 1000	G2	
	Renegade	500, 800, 1000	G2S	
2016	Outlander L	450, 570	G2L	
	Outlander	570, 650, 850, 1000	G2	
	Outlander L MAX	450, 570	G2L	
	Outlander MAX	570, 650, 850, 1000	G2	
	6x6	650, 1000	G2	
2017	Outlander	450, 570	G2L	
	Outlander	650, 850, 1000	G2	
	2018	Outlander MAX	450, 570	G2L
		Outlander MAX	650, 850, 1000	G2
	6x6	650, 1000	G2	
Renegade	570, 850, 1000	G2S		
2019	Outlander	450, 570	G2L	
	Outlander	650, 850, 1000, 1000R	G2	
2020	Outlander MAX	450, 570	G2L	
	Outlander MAX	650, 850, 1000, 1000R	G2	
	6x6, 6x6 MAX	450	G2L	
	6x6, 6x6 MAX	650, 1000	G2	
	Renegade	570, 850, 1000, 1000R	G2S	



G2L 6x6



G2 6x6



G2



G2L



G2S



G1



G1S

ЛЕГКО УСТАНОВИТЬ И СНЯТЬ

LinQ — эксклюзивная система BRP, позволяющая практически мгновенно установить дополнительное оборудование без инструментов.

Быстро адаптируйте свой квадроцикл к любой задаче с помощью быстросъемных аксессуаров LinQ.



ТОЧНОСТЬ
ИЗГОТОВЛЕНИЯ
И СОВМЕСТИМОСТЬ



КАЧЕСТВО
И НАДЕЖНОСТЬ



СТИЛЬ
И ДИЗАЙН



БЕЗ ИНСТРУМЕНТОВ

Закрутите крепления LinQ
и отправляйтесь в путь!

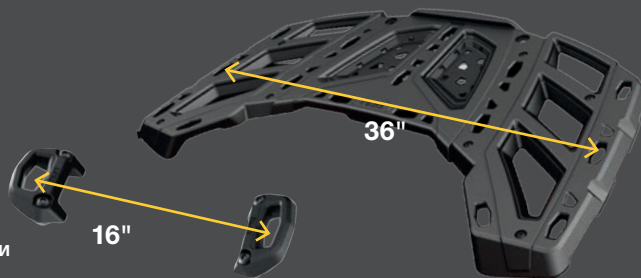


К ПРИКЛЮЧЕНИЯМ ГОТОВ

Грузовые короба, стойки багажных площадок, сумки, корзины и держатели для снаряжения LinQ легко крепятся. Подготовка к новому путешествию займет минуты.

Виды аксессуаров LinQ

- **АКСЕССУАРЫ LinQ** для 16-дюймовой багажной площадки устанавливаются с помощью креплений LinQ, расположенных на расстоянии 16 дюймов друг от друга; подходят для квадроциклов и мотовездеходов Can-Am, гидроциклов Sea-Doo и снегоходов Ski-Doo.
- **АКСЕССУАРЫ LinQ** для 36-дюймовой багажной площадки чаще всего используются в комплекте со стойками LinQ для внедорожной техники Can-Am.



LinQ SYSTEM™ АКССУАРЫ

- Инструменты не требуются: аксессуары и дополнительное оборудование можно быстро установить и снять вручную
- Оптимизируйте свой Can-Am за считанные секунды
- Прочная система крепления надежно удерживает груз даже в условиях полного бездорожья

Совместимость/требования

Outlander 450/570

OUTLANDER

Renegade

ДОПОЛНИТЕЛЬНОЕ ОБОРУДОВАНИЕ LinQ ДЛЯ 16-ДЮЙМОВОЙ БАГАЖНОЙ ПЛОЩАДКИ СТР. 11

- Крепления LinQ устанавливаются на расстоянии 16 дюймов между центрами.
- Меньшая грузоподъемность по сравнению с аксессуарами для 36-дюймовой багажной площадки.
- Могут устанавливаться на квадроциклах и мотовездеходах Can-Am, гидроциклах Sea-Doo и снегоходах Ski-Doo.



ХОЛОДИЛЬНИК LinQ 16 Л
295100698



ЯЩИК ДЛЯ ИНСТРУМЕНТОВ LinQ
715004301



ПОЛУЖЕСТКИЙ ГРУЗОВОЙ КОРОБ LinQ 21 Л
860201740



Новинка СПОРТИВНЫЙ КОРОБ LinQ 17 Л
860201678



Новинка ВОДОНЕПРОНИЦАЕМАЯ СУМКА LinQ
715002875

Не подходит

Набор креплений
LinQ
715004960

Багажная стойка
LinQ
715001734
+
набор креплений
LinQ
715004960

ДОПОЛНИТЕЛЬНОЕ ОБОРУДОВАНИЕ LinQ ДЛЯ 36-ДЮЙМОВОЙ БАГАЖНОЙ ПЛОЩАДКИ СТР. 12–15

- Крепятся на стойки LinQ, часто используемые на внедорожной технике Can-Am.
- Большая грузоподъемность по сравнению с аксессуарами для 16-дюймовой площадки.
- Применяются исключительно на внедорожной технике Can-Am.



ГРУЗОВОЙ КОРОБ LinQ 45 Л
715003879



ГРУЗОВОЙ КОРОБ LinQ 86 Л
715004923



ГРУЗОВОЙ КОРОБ LinQ 124 Л
715001747/715001749 (MAX)



ГРУЗОВОЙ КОРОБ LinQ 43 Л С АУДИОСИСТЕМОЙ
715003018



ГРУЗОВОЙ КОРОБ-ХОЛОДИЛЬНИК LinQ 30 Л
715004778 • Черный/715004698 • Серый



БАГАЖНАЯ СУМКА LinQ PREMIUM ПРОИЗВОДСТВА OGIO
715002923 • Черный/715003248 • Камуфляжный



УСИЛЕННАЯ БАГАЖНАЯ КОРЗИНА LinQ
715001215



НИЗКАЯ БАГАЖНАЯ КОРЗИНА LinQ
715004282

Багажная площадка LinQ
715002350

Не подходит

Багажная площадка LinQ
715002350

Дополнительных
требований нет

Багажная стойка
LinQ
715001734

Не подходит

Багажная площадка LinQ
715002350

СТОЙКИ И ДЕРЖАТЕЛИ LinQ СТР. 25–27



СТОЙКА БАГАЖНОЙ ПЛОЩАДКИ LinQ 10 CM
715001711 • Серебристый/715001665 • Черный



СТОЙКА БАГАЖНОЙ ПЛОЩАДКИ LinQ 15 CM
715001712 • Серебристый/715001671 • Черный



ДЕРЖАТЕЛИ С КРЕПЛЕНИЯМИ LinQ
715001351



ДЕРЖАТЕЛЬ ИНСТРУМЕНТА LinQ
715003059



СТОЙКА ДЛЯ КРЕПЛЕНИЯ РУЖЕЙНОГО КОФРА LinQ
715002112/715002113

Не подходит
* В качестве альтернативы для моделей на платформе G2L доступны стойки багажных площадок 5 и 8 дюймов (715001913 и 715001914 соответственно)

Не подходит
* В качестве альтернативы для моделей на платформе G2L доступны держатели производства Kolpin (715001421)

Багажная площадка LinQ
715002350

Дополнительных
требований нет

Багажная стойка
LinQ
715001734

Не подходит
* В качестве альтернативы для моделей на платформе G2L доступны стойки для крепления ружейного кофра 715001918 и 715001919

Не подходит



ВОЗЬМИТЕ ВСЕ
НУЖНОЕ
БЛАГОДАРЯ
ВМЕСТИТЕЛЬНЫМ
АКССУАРАМ
ДЛЯ ХРАНЕНИЯ.
ПОЧУВСТВУЙ
СВОБОДУ!



АКССУАРЫ LinQ ДЛЯ 16-ДЮЙМОВОЙ БАГАЖНОЙ ПЛОЩАДКИ

OUTLANDER | RENEGADE

ХОЛОДИЛЬНИК LinQ 16 Л

- Невероятно прочная и износостойкая конструкция, изготовленная методом центробежной формовки.
- Высококачественная термоизоляция из пеноматериала обеспечивает оптимальную сохранность льда внутри короба.
- Устойчив к воздействию морской воды.
- Информация о месте установки аксессуаров и требованиях к их установке представлена в таблице.

G2, G2S
295100698



**ВЫБОР
ЭКСПЕРТА**

Один из самых универсальных и востребованных холодильников для тяжелых условий эксплуатации.

ЯЩИК ДЛЯ ИНСТРУМЕНТОВ LinQ

- Выполненная с высокой точностью конструкция из полиэтилена высокой плотности отличается прочностью и износостойкостью.
- Максимальная вместимость 19 л.
- Стойкость к воздействию неблагоприятных погодных условий, герметичность. Закрывается на замок.
- Включает комплект багажной площадки LinQ (860201806).
- Устойчив к воздействию морской воды.
- Информация о месте установки аксессуаров и требованиях к их установке представлена в таблице.

G2, G2S
715004301



ПОЛУЖЕСТКИЙ ГРУЗОВОЙ КОРОБ LinQ 21 Л

- Раскладной короб полужесткой конструкции.
- Емкость 21 л.
- Включает комплект багажной площадки LinQ (860201801).
- Информация о месте установки аксессуаров и требованиях к их установке представлена в таблице.

G2, G2S
860201740



Новинка СПОРТИВНЫЙ КОРОБ LinQ 17 Л

- Емкость 17 л.
- Жесткое дно, полужесткий верх.
- Информация о месте установки аксессуаров и требованиях к их установке представлена в таблице.
- Включает комплект багажной площадки LinQ.

G2, G2S
860201678



Новинка ВОДОНЕПРОНИЦАЕМАЯ СУМКА LinQ

- Полностью герметичная сумка роллтоп надежно сохранит ваше снаряжение.
- Усиленное основание из прочного пластика крепится с помощью системы LinQ.
- Высокая емкость — 40 л.
- Дно сумки с подкладкой из пенополиуретана для дополнительной защиты.
- Ручка для удобной переноски в руке.
- Включает комплект багажной площадки LinQ (860201806).
- Устойчива к воздействию морской воды.
- Информация о месте установки аксессуаров и требованиях к их установке представлена в таблице.

G2, G2S
715002875



ГРУЗОВОЙ КОРОБ
LINQ 45 ЛСТОЙКА
БАГАЖНОЙ
ПЛОЩАДКИ 13 СМГРУЗОВОЙ
КОРОБ LINQ
86 Л

АКСЕССУАРЫ LinQ ДЛЯ 36-ДЮЙМОВОЙ БАГАЖНОЙ ПЛОЩАДКИ

OUTLANDER | RENEGADE

ГРУЗОВОЙ КОРОБ LinQ 45 Л

- Оснащен системой LinQ, обеспечивающей простую установку и снятие.
- Надежно удерживает груз во время движения.
- Информация о месте установки аксессуаров и требованиях к их установке представлена в таблице.

G2 (для моделей 6x6 и MAX 2013-2014 года только переднее размещение), G2L, G2S

715003879



ГРУЗОВОЙ КОРОБ LinQ 86 Л

- Оснащен системой LinQ, обеспечивающей простую установку и снятие.
- Закрывается на ключ, устойчив к воздействию погодных явлений.
- Надежно удерживает груз во время движения.
- Мягкие накладки для удобства пассажира.
- Информация о месте установки аксессуаров и требованиях к их установке представлена в таблице.

G2 (кроме моделей 6x6), G2L, G2S

715004923



OUTLANDER | RENEGADE

 СИСТЕМА LinQ:
ЛЕГКО УСТАНОВИТЬ И СНЯТЬ

СИСТЕМА LinQ: ЛЕГКО УСТАНОВИТЬ И СНЯТЬ

ГРУЗОВЫЕ КОРОБА LinQ ЕМКОСТЬЮ 124 Л

Полная интеграция с квадроциклом

- Спроектированы с учетом особенностей вашей модели Can-Am.
- Конструкция идеально подходит вашей модели квадроцикла без дополнительных модификаций*.
- Задний фонарь.

Панели в цвет кузова

- Панели грузового короба и камуфляжные наклейки окрашены в цвет кузова вашего Outlander (продаются отдельно).

Простой монтаж

- Оснащенный системой LinQ задний грузовой короб можно установить и снять за считанные секунды.
- Моментально приспосабливает квадроцикл к вашим требованиям.

Непревзойденные грузовые качества

- Вместимость грузового короба составляет 124 л; без внутренних перегородок, что максимально увеличивает полезный объем и облегчает доступ внутрь.

Крепкая конструкция

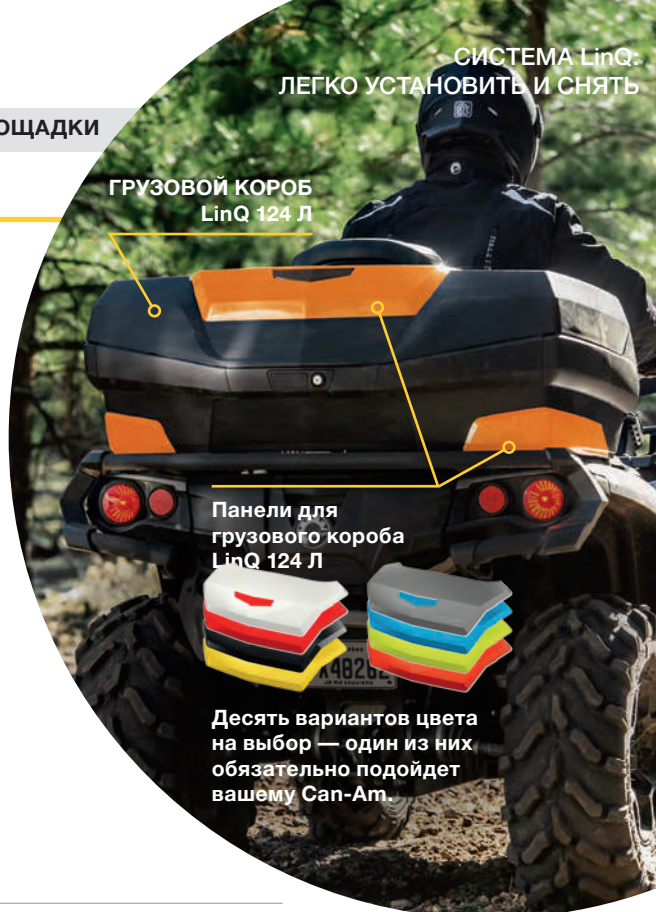
- Изготовлены из полиэтилена, полученного литьем под давлением. Усилены в критических местах.

Защита от пыли и непогоды

- Полностью герметичная крышка обеспечивает защиту груза от пыли, влаги и неблагоприятных атмосферных воздействий.

Возможность блокировки

- Встроенные замки.


Панели для грузового короба LinQ 124 Л
Десять вариантов цвета на выбор — один из них обязательно подойдет вашему Can-Am.
ГРУЗОВОЙ КОРОБ LinQ 124 Л

- Для установки на платформу G1 потребуется специальная пластина-переходник LinQ Retrofit Adaptor Plate (715001334).
- Сменные панели для грузового короба представлены во множестве цветовых решений для обеспечения полного соответствия расцветке вашего квадроцикла (приобретаются отдельно).
- Информация о месте установки аксессуаров и требованиях к их установке представлена в таблице.

G2 (кроме моделей MAX и 6x6), G2S
715001747
ЕВРОПЕЙСКАЯ ВЕРСИЯ (соответствует требованиям ЕС)

- Без заднего фонаря.

715001748
**ГРУЗОВОЙ КОРОБ LinQ 124 Л
ДЛЯ OUTLANDER MAX**

- Обеспечивает удобство пассажира при длительных поездках благодаря спроектированным с учетом эргономики пассажирским накладкам. Для большего удобства элементы накладок выполнены из водоотталкивающего пеноматериала с закрытыми порами.
- Простая посадка на квадроцикл, даже если водитель находится на своем месте.
- Сменные панели для грузового короба представлены во множестве цветовых решений для обеспечения полного соответствия расцветке вашего квадроцикла (приобретаются отдельно).

G2 (только модели MAX, за исключением моделей 6x6)
715001749
ЕВРОПЕЙСКАЯ ВЕРСИЯ (соответствует требованиям ЕС)

- Без заднего фонаря.

715001750

ВЫБОР ЭКСПЕРТА

Добавьте багажный отсек с блокировкой: стильный дизайн и удобные накладки для пассажира. Установка без инструментов.

ЦВЕТНЫЕ ПАНЕЛИ ДЛЯ ГРУЗОВОГО КОРОБА LinQ 124 Л

- Цветные панели обеспечивают соответствие цвета грузового короба LinQ 124 л цвету вашего квадроцикла.

ГРУЗОВЫЕ КОРОБА LinQ 124 Л

- | | |
|----------------------------|--|
| ■ 715001391 • Черный | ■ 715002984 • Ярко-голубой |
| ■ 715001392 • Желтый | ■ 715002985 • Салатовый |
| ■ 715001395 • Ярко-красный | ■ 715002986 • Красный Can-Am |
| ■ 715002481 • Белый | ■ 715006119 • Темно-оранжевый Новинка |
| ■ 715002480 • Светло-серый | ■ 715006120 • Камуфляжный зеленый Новинка |

ЕВРОПЕЙСКАЯ ВЕРСИЯ (соответствует требованиям ЕС)

- Без заднего фонаря.

- | | |
|----------------------------|--|
| ■ 715001397 • Черный | ■ 715006121 • Красный Can-Am Новинка |
| ■ 715001398 • Желтый | ■ 715006122 • Салатовый Новинка |
| ■ 715002482 • Светло-серый | ■ 715006123 • Темно-оранжевый Новинка |
| ■ 715002483 • Белый | ■ 715006124 • Ярко-красный Новинка |

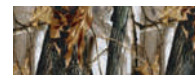
КАМУФЛЯЖНЫЕ НАКЛЕЙКИ ДЛЯ ЧЕРНЫХ ПАНЕЛЕЙ ГРУЗОВОГО КОРОБА

(изображение отсутствует)

- Рисунок наклеек полностью совпадает с камуфляжной цветовой схемой квадроцикла.

Панель черного цвета для грузового короба LinQ 124 л

- | |
|---|
| ■ 715002975 • Mossy Oak Break-Up Country Camo |
| ■ 715001683 • Next G-1 Vista Camo |


715002975

715001683

* ПРЕДУПРЕЖДЕНИЕ! Установка неофициальных BRP аксессуаров запрещена, так как ваш квадроцикл в таком случае может не соответствовать некоторым стандартам безопасности, а также инженерным стандартам. Данная ситуация может увеличить риск получения тяжелых увечий и летального исхода. Кроме того эксплуатация такого квадроцикла может стать незаконной.

ТЯЖЕЛАЯ РАБОТА ПЕРЕСТАНЕТ БЫТЬ ОБУЗОЙ БЛАГОДАРЯ СПЕЦИАЛИЗИРОВАННЫМ АКСЕССУАРАМ ДЛЯ КВАДРОЦИКЛА CAN-AM



АКСЕССУАРЫ LinQ ДЛЯ 36-ДЮЙМОВОЙ БАГАЖНОЙ ПЛОЩАДКИ

OUTLANDER | RENEGADE

ГРУЗОВОЙ КОРОБ LinQ 43 Л С АУДИОСИСТЕМОЙ

- Быстроразъемный. Обеспечивает безопасную перевозку груза.
- В состав комплекта входят Bluetooth-приемник и динамики диаметром 16,5 см, встроенные в крышку короба.
- Функция автоматического выключения системы после 10 минут бездействия обеспечивает защиту аккумулятора.
- Панель управления с подсветкой превосходно подходит для ночных поездок.
- Динамики в водозащитном исполнении.
- Обеспечивает лучшее среди представленных на рынке решений качество звука благодаря встроенному высокоэффективному широкодиапазонному усилителю.
- Информация о месте установки аксессуаров и требованиях к их установке представлена в таблице.

G2 (для моделей 6x6 и MAX 2013–2014 года только переднее размещение), G2L, G2S

715003018



ВЫБОР ЭКСПЕРТА

Технология быстрой установки позволяет увеличить пространство для хранения и не расставаться с любимой музыкой даже в поездке.

ГРУЗОВОЙ КОРОБ-ХОЛОДИЛЬНИК LinQ 30 Л

- Оснащен системой LinQ, обеспечивающей простую установку и снятие.
- Невероятно прочная и износостойкая конструкция, изготовленная методом центробежной формовки.
- Высококачественная термоизоляция из пеноматериала обеспечивает оптимальную сохранность льда внутри короба.
- Встроенный съемный контейнер предотвращает порчу продуктов питания.
- Надежные резиновые защелки обеспечивают плотное закрытие крышки.
- Устойчив к воздействию окружающей среды.
- Удобное расположение сливной пробки.
- Информация о месте установки аксессуаров и требованиях к их установке представлена в таблице.

G2 (кроме моделей 6x6), G2S

715004778 • Черный

G2 (кроме моделей 6x6), G2S

715004698 • Серый





АКСЕССУАРЫ LinQ ДЛЯ 36-ДЮЙМОВОЙ БАГАЖНОЙ ПЛОЩАДКИ

OUTLANDER | RENEGADE

БАГАЖНАЯ СУМКА LinQ PREMIUM ПРОИЗВОДСТВА OGIO

- Для установки и снятия системы LinQ не требуются инструменты.
- Полу жесткая багажная сумка объемом 65 л идеально подходит для перевозки всего, что нужно в дороге.
- Пряжка и эластичная застежка с резиновым уплотнением, защищающим от попадания пыли в сумку.
- Крышка с 3 секциями дает доступ в разные отделения сумки.
- Внутренние разделители для оптимальной организации багажной сумки.
- Информация о месте установки аксессуаров и требованиях к их установке представлена в таблице.

G2 (кроме моделей 6x6), G2L, G2S
715002923 • Черный
**715003248 • Mossy Oak
Break-Up Country Camo**


Разделители
для оптимальной
организации внутреннего
пространства сумки

УСИЛЕННАЯ БАГАЖНАЯ КОРЗИНА LinQ

- Изготовлена из высокопрочной низколегированной стали.
- Оснащена системой LinQ, обеспечивающей простую установку и снятие.
- Может быть установлена как на передний, так и на задний багажник квадроцикла.
- Информация о месте установки аксессуаров и требованиях к их установке представлена в таблице.

**G2, G2L (для моделей MAX и 6x6 только переднее размещение), G2S
715001215**

**ВЫБОР
ЭКСПЕРТА**

Усиленная конструкция и высокие борта корзины обеспечивают дополнительную сохранность груза и большую грузоподъемность.

НИЗКАЯ БАГАЖНАЯ КОРЗИНА LinQ

- Низкая открытая корзина увеличивает пространство для перевозки груза.
- Обеспечивает невероятно удобный доступ к инструментам, веревкам, аксессуарам для лебедки и снегоуборочного отвала.
- Множество точек для закрепления строп.
- Изготовлена из ударопрочного полипропилена, полученного литьем под давлением.
- Информация о месте установки аксессуаров и требованиях к их установке представлена в таблице.

**G2, G2L (для моделей MAX и 6x6 только переднее размещение), G2S
715004282**


ГРУЗОВОЙ КОРОБ
LinQ
7,5 л

ПЕРЕВОЗИТЕ ГРУЗЫ, КОГДА
НАДО: АКСЕССУАРЫ LinQ
КРЕПЯТСЯ НАДЕЖНО
И В СЧИТАНЫЕ СЕКУНДЫ



АКСЕССУАРЫ И ДОПОЛНИТЕЛЬНОЕ ОБОРУДОВАНИЕ LinQ

OUTLANDER | RENEGADE

Новинка НАБОР КРЕПЛЕНИЙ- ПЕРЕХОДНИКОВ LinQ

- Обеспечивают монтаж аксессуаров с помощью стоек LinQ на 16-дюймовую багажную площадку LinQ.
- Для установки и снятия не требуются инструменты.
- Для установки на платформу G2S потребуется соответствующая стойка LinQ (715001734).

G2, G2S

715004960



ОСНОВАНИЕ LinQ

- Изготовлено из полипропиленового стекловолокна.
- Обеспечивает установку аксессуаров LinQ.
- В комплект поставки входят 4 изделия.

G2L

715002350



СМЕННЫЕ ЭЛЕМЕНТЫ LinQ

- Уникальное крепление, используемое на любом дополнительном оборудовании системы LinQ.
- Для установки и снятия не требуются инструменты.
- В комплект поставки входят два изделия.

715001707



МЯГКАЯ БАГАЖНАЯ СУМКА

- 3-секционная сумка.
- Обеспечивает перевозку экипировки в погодозащищенных условиях.
- Мягкая багажная сумка объемом 45 л спроектирована с учетом конструкции стойки квадроцикла для максимального увеличения полезного пространства.
- Для установки на платформу G2S потребуется соответствующая стойка LinQ (715001734).

G2, G2L, G2S

715003759 • Черный



БАГАЖНЫЙ МЕШОК 10 Л

- Погодозащищенный мешок со сворачивающимся верхом надежно защитит перевозимый груз.
- Помещается в задний багажник вашего квадроцикла.

269502121



УНИВЕРСАЛЬНЫЕ,
ВЫСОКОКАЧЕСТВЕННЫЕ АКСЕССУАРЫ
ПОМОГУТ РАСКРЫТЬ ПОТЕНЦИАЛ
ВАШЕГО OUTLANDER 6X6





OUTLANDER 6X6

ЛЕСОВОЗНЫЙ КОМПЛЕКТ

- Данный комплект позволяет оборудовать квадроцикл для транспортировки бревен длиной 120 см.
- Безопасность водителя обеспечивается защитным экраном в передней части грузовой платформы.

G2 (только модели 6x6)

715001987



ЖЕСТКАЯ КРЫША ГРУЗОВОГО ОТСЕКА

- При использовании жесткой крыши образуется грузовой отсек вместимостью 440 л.
- Благодаря увеличенной длине грузовой платформы на ней можно разместить даже крупногабаритные грузы.
- Газовые стойки удерживают крышу в открытом положении.

G2 (только модели 6x6)

715002394



Новинка БОРТОВАЯ ГРУЗОВАЯ ПЛАТФОРМА

- Преобразует безбортовую грузую платформу во вместительный грузовой отсек, обеспечивая повышенную грузоподъемность.
- Изготовлена из прочного формованного полиэтилена высокой плотности. Обеспечивает максимальное увеличение грузового пространства.
- Не препятствует доступу к водонепроницаемому грузовому отсеку квадроцикла.
- Идеальная совместимость и удобство установки.

G2L (только модели 6x6)

715005256



УДЛИНИТЕЛЬ ЗАДНЕГО БОРТА/РАЗДЕЛИТЕЛЬ

- Прочный удлинитель заднего борта обеспечивает увеличение длины грузовой платформы на 25 см.
- Благодаря увеличенной длине грузовой платформы на ней можно разместить даже крупногабаритные грузы.
- Удлинитель также может выступать в качестве жесткой перегородки грузового отсека благодаря креплениям LinQ.

G2 (только модели 6x6)

715002017





OUTLANDER 6X6

ТЕНТ ГРУЗОВОГО ОТСЕКА

- Надежно укрывает все содержимое грузового отсека.
- Предотвращает попадание брызг в грузовой отсек.
- Легко снимается, обеспечивая быстрый доступ к содержимому грузового отсека.

G2 (только модели 6x6)

715002416



ГРУЗОВОЙ КОРОБ 70 Л

- Данный короб вместимостью 70 литров станет вашим помощником, куда бы вы ни отправились и чем бы ни занимались.
- Наличие крышки обеспечит защиту груза от погодных явлений в любых условиях.
- Располагается под грузовой платформой.

G2 (только модели 6x6)

715001999



БАГАЖНАЯ СЕТКА

- Прочная сетка крепится к дну багажного отсека. Обеспечивает надежную фиксацию и компактное размещение перевозимого груза.

G2 (только модели 6x6)

715001371



КОМПЛЕКТ ДЛЯ ФИКСАЦИИ ОТКИДНОГО БОРТА В ОТКИНУТОМ ПОЛОЖЕНИИ

- Два L-образных элемента удерживают задний борт в открытом положении.
- Благодаря увеличенной длине грузовой платформы на ней можно будет разместить более крупные грузы.

G2 (только модели 6x6)

715002080



ВЕТРОВЫЕ СТЕКЛА CAN-AM

Функциональные ветровые стекла и элементы защиты для квадроциклов Can-Am.



ТОЧНОСТЬ
ИЗГОТОВЛЕНИЯ
И СОВМЕСТИМОСТЬ



КАЧЕСТВО
И НАДЕЖНОСТЬ



СТИЛЬ
И ДИЗАЙН



**Установка
без инструментов**

Устанавливается
на кронштейн.
При необходимости
можно легко снять.



Сверхвысокое

Высокое

Низкое

ЗАЩИТА НА ВЫСОТЕ

Ветровые стекла
представлены в трех
вариантах размеров,
подходящих для
разных условий
эксплуатации.



Совместимость

100 %

Ветер больше не помеха. Идеальная форма, дизайн и исполнение — все для комфорта в дороге.

СОЗДАЙТЕ ПРЕВОСХОДНУЮ СИСТЕМУ ВЕТРОЗАЩИТЫ ЗА 3 ПРОСТЫХ ШАГА



1 ВЫБЕРИТЕ ЦВЕТ ВЕТРОВЫХ ЩИТКОВ DELUXE

ВЕТРОВЫЕ ЩИТКИ DELUXE

- Инновационная многофункциональная система защиты от ветра.
- Монтируется быстро и без инструментов на кронштейны, предварительно установленные на руле.
- 2 подстаканника.
- Возможность установки комплекта для подключения GPS.
- Возможность установки дополнительных зеркал и осветительных приборов.
- Предполагает установку низкого, высокого или сверхвысокого ветрового стекла.
- Для установки на модели, оснащенные рулем переменного сечения 28 мм, потребуется соответствующий комплект приспособления.

G2 (кроме моделей X-tr и 6X6), G2L

715000935 • Желтый 2000

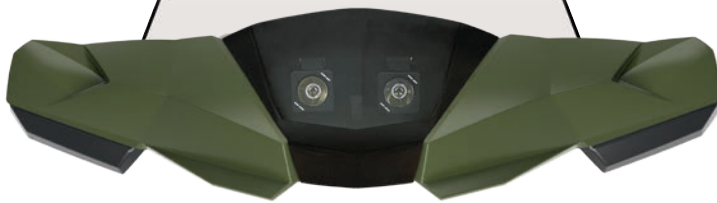
715001231 • Ярко-красный

715001232 • Черный

715002479 • Светло-серый

715006125 • Камуфляжный зеленый

Новинка



ВЫБОР ЭКСПЕРТА

Высокотехнологичные ветровые щитки в цвет кузова улучшают ездовые качества вашего Outlander и выглядят стильно.

КАМУФЛЯЖНЫЕ НАКЛЕЙКИ ДЛЯ ВЕТРОВЫХ ЩИТКОВ ЧЕРНОГО ЦВЕТА

(изображение отсутствует)

- Рисунок наклеек полностью совпадает с камуфляжной цветовой схемой квадроцикла.

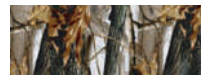
Ветровые щитки Deluxe

715002976 • Mossy Oak Break-Up Country Camo

715001684 • Next G-1 Vista Camo



715002975



715001683

НАБОР ПРИСПОСОБЛЕНИЯ ДЛЯ УСТАНОВКИ НА РУЛЬ ПЕРЕМЕННОГО СЕЧЕНИЯ

(изображение отсутствует)

- Требуется для установки ветровых щитков Deluxe на модели Outlander X-TR и прочие модели, оснащенные рулями переменного сечения 28 мм.

Ветровые щитки Deluxe

715002470



2 ВЫБЕРИТЕ ВЫСОТУ ВЕТРОВОГО СТЕКЛА В СООТВЕТСТВИИ С ВАШИМ СТИЛЕМ ВОЖДЕНИЯ

СВЕРХВЫСОКОЕ ВЕТРОВОЕ СТЕКЛО

- Ветровое стекло высотой 41 см обеспечивает непревзойденную защиту от погодных воздействий во время езды.
- Для защиты от ветра и зимней эксплуатации.
- Установка и замена без инструментов.

Ветровые щитки Deluxe

715000936



41 см

ВЫСОКОЕ ВЕТРОВОЕ СТЕКЛО

- Высота: 28 см. Для защиты от ветра и зимней эксплуатации.
- Установка и замена без инструментов.

Ветровые щитки Deluxe

715001211



28 см

НИЗКОЕ ВЕТРОВОЕ СТЕКЛО

- Ветровое стекло высотой 15 см не только придаст вашему квадроциклу спортивный вид и обеспечит защиту от погодных воздействий, но и позволит использовать дополнительные осветительные приборы.
- Установка и замена без инструментов.

Ветровые щитки Deluxe

715001227



15 см



3 ДОБАВЬТЕ ИДЕАЛЬНО ПОДХОДЯЩИЕ АКСЕССУАРЫ

КОМПЛЕКТ ОПТИКИ ВЕТРОВОГО СТЕКЛА

- 2 высококачественных светодиодных фонаря, устанавливаемых в ветровой щиток Deluxe для увеличения общей мощности световых приборов и освещенности направления движения.
- 1800 люмен.
- Комплект из 2 фонарей со светодиодами типа Cree (10 Вт).
- Длинный световой пучок до 107 м при потреблении менее 1 ампера на фару.

Ветровые щитки Deluxe

715003115



КОМПЛЕКТ ЗЕРКАЛ DELUXE

- Улучшенная система крепления.
- Широкий угол обзора.
- Прекрасно дополняют ветровой щиток и ветровое стекло Deluxe.

Ветровые щитки Deluxe

715002353





ВСТРОЕННЫЙ
ВОЗДУХОЗАБОРНИК
УМЕНЬШАЕТ
ТУРБУЛЕНТНОСТЬ
И ШУМ ДВИГАТЕЛЯ
НА ВЫСОКОЙ
СКОРОСТИ,
ОБЕСПЕЧИВАЯ БОЛЕЕ
ПЛАВНОЕ ДВИЖЕНИЕ.

OUTLANDER | RENEGADE

КОМПЛЕКТЫ ВЕТРОВЫХ СТЕКЛ

- Изготовлены из поликарбоната и снабжены встроенным воздухозаборником, снижающим турбулентность воздушных потоков и уровень шума при скоростной езде. Обеспечивает более тихий и плавный ход квадроцикла.
- Монтируется быстро и без инструментов на кронштейны, предварительно установленные на руле.
- Совместимы с прямыми рулями и рулями переменного сечения.
- Улучшенный дизайн, обеспечивающий высокую жесткость конструкции.



1 КОМПЛЕКТ СВЕРХВЫСОКОГО ВЕТРОВОГО СТЕКЛА

- Высота 41 см.
- Непревзойденная защита от ветра и комфорт при зимней эксплуатации.

G2, G2L, G2S (кроме моделей X mr)

715003023



41 см

2 КОМПЛЕКТ ВЫСОКОГО ВЕТРОВОГО СТЕКЛА

- Высота 28 см.
- Для защиты от ветра и зимней эксплуатации.

В ПРОДАЖЕ С АВГУСТА 2019 ГОДА

G2, G2L, G2S (кроме моделей X mr)

715006382



28 см

3 КОМПЛЕКТ НИЗКОГО ВЕТРОВОГО СТЕКЛА

- Высота 15 см.
- Придаст вашему квадроциклу спортивный вид и обеспечит защиту от погодных воздействий.

G2, G2L, G2S (кроме моделей X mr)

715003021



15 см

OUTLANDER | RENEGADE

ВЕТРОВЫЕ ЩИТКИ РУЛЯ

- Прочная конструкция из пластика с логотипом Can-Am, изготовленная методом отливки.
- В комплект поставки входит съемная крышка для регулировки воздушного потока.
- Требуется установочный комплект (приобретается отдельно).

G2, G2L, G2S

■ 715000525 • Черный/Желтый

■ 715000537 • Белый/Черный

■ 715001706 • Черный/Черный

■ 715000733 • Желтый/Черный

■ 715003811 • Красный Can-Am/Черный

■ 715003812 • Салатовый/Черный

■ 715003813 • Оранжевый/Черный

■ 715003814 • Ярко-голубой/Черный

■ 715006117 • Камуфляжный зеленый/

Черный **Новинка**

■ 715006118 • Ярко-красный/Черный

Новинка



ВЕТРОВЫЕ ЩИТКИ ПАССАЖИРА

- Ветровые щитки устанавливаются на пассажирские поручни и обеспечивают комфорт во время поездки.
- Легко устанавливаются и снимаются.

G2 и G2L (только модели MAX)

715001669



УСИЛЕННЫЙ КРОНШТЕЙН ВЕТРОВЫХ ЩИТКОВ ИЗ АЛЮМИНИЯ

- Легкая литая алюминиевая конструкция черного цвета.
- Весь необходимый крепеж входит в комплект поставки.
- Ветровые щитки приобретаются отдельно.

G2, G2L, G2S

715001378



КРОНШТЕЙН ВЕТРОВЫХ ЩИТКОВ

- Легкая литая алюминиевая конструкция черного цвета.
- Весь необходимый крепеж входит в комплект поставки.
- Ветровые щитки приобретаются отдельно.

G2, G2L, G2S

715001379



КОМПЛЕКТ ЗЕРКАЛ НА ВЕТРОВЫЕ ЩИТКИ

- Не подходит для использования совместно с усиленным кронштейном ветровых щитков (715001378).
- В комплект поставки входят два изделия.

Подходит для ветровых щитков руля

860200080



АЛЮМИНИЕВЫЙ РУЛЬ ПЕРЕМЕННОГО СЕЧЕНИЯ

- Руль переменного сечения (22–28 мм), изготовленный из алюминия марки 6061-T6.
- В комплект поставки входят весь необходимый крепеж и центральная подушка с чехлом.

G2, G2L, G2S

715000550



КОМПЛЕКТ ЗАЩИТЫ РУЛЯ XT

- Не может использоваться с водителем поручнем (715003053).

G2, G2L

703100352



ЗЕРКАЛА

- Не искажающая изображение поверхность 13 x 8 см.
- Матовое покрытие.
- Держатель с резьбой 10 мм.

Левое — 10 мм (3/8")

- Для установки зеркал на модель DS 450 требуется специальный кронштейн (715000190).

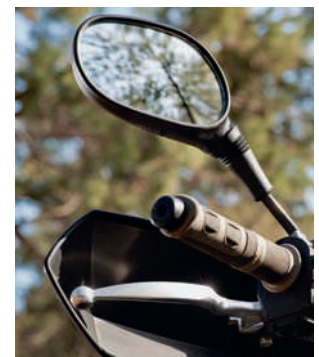
- Для установки на модели Outlander и Renegade кронштейн не требуется.

709400406

Правое — 10 мм (3/8")

- Для установки на модели, не оснащенные рычагом тормоза на правой рукоятке руля, требуется кронштейн (715000190).

709400523



ЭРГОНОМИЧНЫЕ
СИДЕНЬЯ ДЛЯ
ВОДИТЕЛЕЙ
И ПАССАЖИРОВ
ЛЮБОЙ
КОМПЛЕКЦИИ



OUTLANDER

СПИНКА ВОДИТЕЛЬСКОГО СИДЕНЬЯ

- Обеспечивает поддержку спины, позволяя меньше уставать за рулем.
- Допускает регулировку в горизонтальной плоскости для подгонки под рост и посадку водителя.
- Надежно фиксируется на квадроцикле.

G2 (кроме моделей 6x6 и MAX)

715003940

G2 2015 года и новее, G2L (только модели MAX, кроме моделей 6x6)

715003942

G2L (кроме моделей MAX)

715003941

G2 (только модели 6x6, кроме моделей MAX)

715003611



КОМПЛЕКТ ПАССАЖИРСКОГО СИДЕНЬЯ ДЛЯ МОДЕЛЕЙ OUTLANDER MAX

- Идеально подходит для замены старого или поврежденного пассажирского сиденья.

G2 2015 и новее, G2L (только модели MAX)

715002373



НА РАБОТЕ ИЛИ ВО ВРЕМЯ
ОТДЫХА ПЕРЕВОЗИТЕ
ГРУЗЫ БЕЗ ЛИШНИХ
ЗАБОТ БЛАГОДАРЯ
СТОЙКАМ LinQ

СТОЙКИ И КРОНШТЕЙНЫ

АКСЕССУАРЫ И ДОПОЛНИТЕЛЬНОЕ
ОБОРУДОВАНИЕ



СТОЙКИ И КРОНШТЕЙНЫ

OUTLANDER | RENEGADE

СТОЙКА БАГАЖНОЙ ПЛОЩАДКИ LinQ

- Подходит для установки как спереди, так и сзади.
- Прочная и надежная.
- Надежно удерживает перевозимый груз.

G2, G2S

- Быстрая, не требующая инструментов установка благодаря системе LinQ.
- Антикоррозийная обработка и надежное порошковое покрытие.
- Для установки на платформу G2S требуется соответствующая стойка LinQ (715001734).

10 CM

715001711
Серебристый

715001665
Черный

15 CM

715001712
Серебристый

715001671
Черный



Система быстро устанавливаемых креплений позволяет мгновенно увеличить грузоподъемность.





OUTLANDER

СТОЙКА БАГАЖНОЙ ПЛОЩАДКИ

- Подходит для установки как спереди, так и сзади.
- Изготовлена из углеродистой стали.
- Предусмотрены точки крепления груза.
- Простая установка на трубчатый багажник.
- Антикоррозийная обработка и надежное порошковое покрытие.

G2L

13 CM

715001913



20 CM

715001914



Прочные стойки багажной площадки снабжены множеством точек крепления для надежного удержания груза во время транспортировки.

RENEGADE

ЗАДНИЙ АЛЮМИНИЕВЫЙ БАГАЖНИК

- Грузоподъемность 14 кг.
- Компактная и легкая алюминиевая конструкция.
- Гравировка с логотипом Can-Am.
- Штампованная пластина из алюминия марки 5052.
- Простая установка.

G2S

715001360



БАГАЖНАЯ СТОЙКА LinQ

- Стойка с болтовым креплением.
- Позволяет использовать аксессуары с креплением LinQ на платформе G2S.

G2S

(кроме моделей X mr)

715001734





OUTLANDER

СТОЙКА ДЛЯ КРЕПЛЕНИЯ РУЖЕЙНОГО КОФРА

- Изготовлена из стали.
- Предназначена для установки на трубчатый багажник.
- Для использования с ружейным кофром Gun Boot 6.0 Impact производства Kolpin.
- Возможность установки как слева, так и справа.

G2L (кроме моделей MAX)

715001918

G2L (только модели MAX)

715001919



РУЖЕЙНЫЙ КОФР GUN BOOT 6.0 IMPACT ПРОИЗВОДСТВА KOLPIN

- Дополнительное пространство для оружия, оснащенного рукояткой пистолетного типа, и небольших сошек.
- Легко вмещает огнестрельное оружие до 130 см длиной.
- Предусмотрено большое пространство для 60-миллиметровых оптических прицелов.
- Легкий доступ к оружию обеспечивается откидной конструкцией.
- Эргономичная ручка для переноски и формованные антабки для ремня.

G2, G2L

715001419



- Защелкивающаяся крышка с возможностью блокировки.
- Позволяет размещать винтовки и ружья как с левым расположением затворного механизма, так и с правым.
- В комплект поставки входит поглощающая ударные нагрузки съемная вставка из вспененного материала и нейлона, обеспечивающая непревзойденную защиту содержимого.
- Для установки потребуется соответствующий монтажный комплект.

СТОЙКА ДЛЯ КРЕПЛЕНИЯ РУЖЕЙНОГО КОФРА LinQ

(изображение отсутствует)

- Легкая стойка для крепления ружейного кофра может быть установлена на квадроцикле Outlander как слева, так и справа без применения инструментов благодаря системе LinQ.
- Для использования с ружейным кофром Gun Boot 6.0 Impact производства Kolpin.

G2 (кроме моделей MAX, 6X6 и X mr 1000)

715002112 • Черный

G2 (только модели MAX и X mr 1000)

715002113 • Черный

МНОГОФУНКЦИОНАЛЬНЫЙ ДЕРЖАТЕЛЬ

- Открытые П-образные держатели для перевозки инструмента (лопаты, топора) и охотничьего оружия (винтовки, лука). Перевозимый груз надежно закреплен и легко извлекается.
- Простая установка на трубчатый багажник, стойку багажника, корзину или бамперы.
- Для установки на модели G2 потребуется стойка багажной площадки LinQ (715001711).
- В комплект поставки входят два изделия.

G2, G2L

Одиночный 715001945

715002354

Двойной



OUTLANDER | RENEGADE

ДЕРЖАТЕЛИ ПРОИЗВОДСТВА KOLPIN

- Прочные держатели с мягкими накладками обеспечивают надежное закрепление различных предметов диаметром 2,5–10 см.
- Прочная конструкция для перевозки луков, удочек, граблей, прочего сельскохозяйственного инвентаря и других инструментов.
- Простой доступ к оборудованию благодаря кнопке быстрого открывания.
- Надежная система, рассчитанная на самые тяжелые условия эксплуатации.
- Простая установка на трубчатые багажники, стойки багажников, ящики или бамперы.
- В комплект поставки входят два изделия.

G2L

715001421



ДЕРЖАТЕЛИ ПРОИЗВОДСТВА KOLPIN, ОСНАЩЕННЫЕ КРЕПЛЕНИЯМИ LinQ

(изображение отсутствует)

- Характеристики аналогичны держателям Kolpin (715001421).
- Упрощают транспортировку инструментов и инвентаря благодаря комбинации держателей Kolpin и креплений LinQ.
- Возможность установки 360°.
- Для установки на платформу G2S потребуется соответствующая стойка LinQ (715001734).

G2, G2S

715001351

ДЕРЖАТЕЛЬ ИНСТРУМЕНТА LinQ

- Многофункциональный держатель инструмента.
- Удобный поворотный держатель позволяет закреплять инструменты под любым углом.
- Для установки на платформу G2S потребуется соответствующая стойка LinQ (715001734).
- В комплект поставки входят два изделия.

G2, G2S, G2L

715003059



ЗАЩИТНЫЕ ПЛАСТИНЫ

OUTLANDER | RENEGADE

ЗАЩИТНЫЕ ПЛАСТИНЫ ИЗ ВЫСОКОМОЛЕКУЛЯРНОГО ПОЛИЭТИЛЕНА

Наши пластиковые защитные пластины плавно и бесшумно скользят над препятствиями, обеспечивая превосходную защиту в сложных условиях движения. Изготовлены из термоформованного устойчивого к истиранию высокомолекулярного полиэтилена (ВМПЭ) толщиной 6 мм.

- ✓ Легче алюминиевых пластин
- ✓ Превосходная стойкость к растрескиванию при напряжении
- ✓ Высокая стойкость к ударным нагрузкам.



715004806

Защитите свой Outlander или Renegade полностью или его отдельные компоненты	G2						G2L		G2S	
	2016 и РАНЕЕ		2017–2018		2019 и НОВЕЕ		Кроме МОДЕЛЕЙ MAX	ТОЛЬКО модели MAX	2017–2018	2019 И НОВЕЕ
	Кроме МОДЕЛЕЙ MAX и X mr 1000R	ТОЛЬКО модели MAX и X mr 1000R	Кроме МОДЕЛЕЙ MAX и X mr 1000R	ТОЛЬКО модели MAX и X mr 1000R	Кроме МОДЕЛЕЙ MAX и X mr 1000R	ТОЛЬКО модели MAX и X mr 1000R				
НАБОР ЗАЩИТНЫХ ПЛАСТИН ИЗ ВЫСОКОМОЛЕКУЛЯРНОГО ПОЛИЭТИЛЕНА	715004214	715004215	715004209	715004210	715004806	715004807	715004211	715004212	715004213	715004809

ОТДЕЛЬНЫЕ ЗАЩИТНЫЕ ВМПЭ-ПЛАСТИНЫ

① ЗАЩИТА А-ОБРАЗНЫХ РЫЧАГОВ	715002924	715002924	715002924	715002924	715004822	715004822	715002924	715002924	715002924	715004822
② ЗАЩИТА ДНИЩА	715002926	715002927	715002926	715002927	715002926	715002927	715002928	715002929	715002974	715002974
③ ЗАЩИТА МАЯТНИКОВЫХ РЫЧАГОВ	715002925	715002925	715003466	715003466	715004823	715004823	715003466	715003466	715003466	715004823

OUTLANDER

АЛЮМИНИЕВЫЕ ЗАЩИТНЫЕ ПЛАСТИНЫ

Все наши алюминиевые защитные пластины изготовлены из высокопрочного алюминия марки 5052 (AMг) H32 толщиной 4,5 мм. Обеспечивают предельную надежность и долговечность.

✓ Высокая износостойчивость

✓ Высокая прочность



715004197

ЗАЩИТНЫЕ ПЛАСТИНЫ

АКСЕССУАРЫ И ДОПОЛНИТЕЛЬНОЕ
ОБОРУДОВАНИЕ

Защитите свой Outlander полностью или его отдельные компоненты	G2						G2L	
	2016 и РАНЕЕ		2017–2018		2019 и НОВЕЕ		ЛЮБОЙ ГОД	
	Кроме моделей MAX и X mr 1000R	Только модели MAX и X mr 1000R	Кроме моделей MAX и X mr 1000R	Только модели MAX и X mr 1000R	Кроме моделей MAX и X mr 1000R	Только модели MAX и X mr 1000R	Кроме моделей MAX	Только модели MAX
НАБОР ЗАЩИТНЫХ ПЛАСТИН ИЗ ВЫСОКОМОЛЕКУЛЯРНОГО ПОЛИЭТИЛЕНА	715002137	715002138	715004197	715004198	Новинка 715004804	Новинка 715004805	715004199	715004200

ОТДЕЛЬНЫЕ ЗАЩИТНЫЕ ВМПЭ-ПЛАСТИНЫ

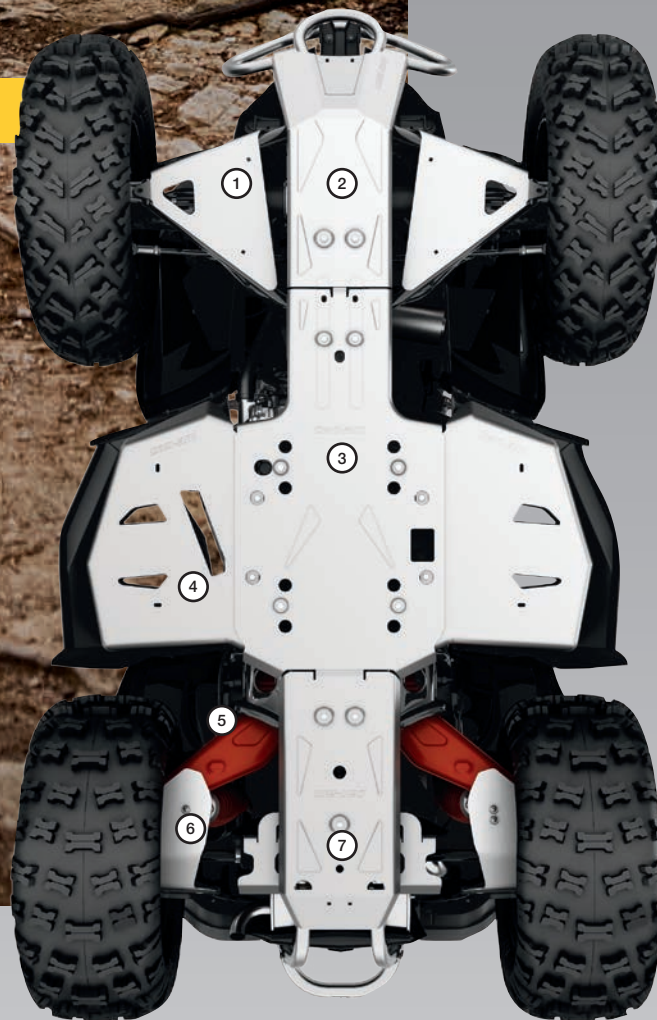
① ЗАЩИТА А-ОБРАЗНЫХ РЫЧАГОВ	715001667	715001667	715001667	715001667	Новинка 715004820	Новинка 715004820	715001667	715001667
② ПЕРЕДНЯЯ ЗАЩИТНАЯ ПЛАСТИНА	715000926	715000926	715000926	715000926	715000926	715000926	715001906	715001906
③ ЦЕНТРАЛЬНАЯ ЗАЩИТНАЯ ПЛАСТИНА	715002078	715002078	715002078	715002078	715002078	715002078	715002078	715002078
④ ЗАЩИТНЫЕ ПЛАСТИНЫ ПОДНОЖЕК	715000922	715000922	715000922	715000922	715000922	715000922	715000922	715000922
⑤ ЗАЩИТА МАЯТНИКОВЫХ РЫЧАГОВ	715001129	715001129	715003741	715003741	Новинка 715004821	Новинка 715004821	715003741	715003741
⑥ ЗАЩИТА ЗАДНЕГО ДИФФЕРЕНЦИАЛА	715000920	715000920	715000920	715000920	715000920	715000920	715000920	715000920
⑦ ЗАДНЯЯ ЗАЩИТНАЯ ПЛАСТИНА	715002028	715002029	715002028	715002029	715002028	715002029	715002028	715002029

RENEGADE

АЛЮМИНИЕВЫЕ ЗАЩИТНЫЕ ПЛАСТИНЫ

Все наши алюминиевые защитные пластины изготовлены из высокопрочного алюминия марки 5052 (AMг) Н32 толщиной 4,5 мм. Обеспечивают предельную надежность и долговечность.

- ✓ Высокая износостойчивость
- ✓ Высокая прочность



715004201

Защитите свой Renegade полностью или его отдельные компоненты

G2S

	2016 И РАНЕЕ	2017–2018	2019 И НОВЕЕ
НАБОР АЛЮМИНИЕВЫХ ЗАЩИТНЫХ ПЛАСТИН НЕ ПОДХОДИТ ДЛЯ МОДЕЛЕЙ X MR	715002139	715004201	Новинка 715004808
ОТДЕЛЬНЫЕ АЛЮМИНИЕВЫЕ ЗАЩИТНЫЕ ПЛАСТИНЫ			
① ЗАЩИТА А-ОБРАЗНЫХ РЫЧАГОВ	715001667	715001667	Новинка 715004820
② ПЕРЕДНЯЯ ЗАЩИТНАЯ ПЛАСТИНА	715000925	715000925	715000925
③ ЦЕНТРАЛЬНАЯ ЗАЩИТНАЯ ПЛАСТИНА	715002078	715002078	715002078
④ ЗАЩИТНЫЕ ПЛАСТИНЫ ПОДНОЖЕК НЕ ПОДХОДЯТ ДЛЯ МОДЕЛЕЙ X MR	715001359	715001359	715001359
⑤ ЗАЩИТА МАЯТНИКОВЫХ РЫЧАГОВ	715001129	715003741	Новинка 715004821
⑥ ЗАЩИТА ЗАДНЕГО ДИФФЕРЕНЦИАЛА	715000920	715000920	715000920
⑦ ЗАДНЯЯ ЗАЩИТНАЯ ПЛАСТИНА	715002028	715002028	715002028

OUTLANDER 6X6

ЗАЩИТНЫЕ ПЛАСТИНЫ ИЗ ВМПЭ И АЛЮМИНИЯ

Наши пластиковые и алюминиевые защитные пластины плавно и бесшумно скользят над препятствиями, обеспечивая превосходную защиту в сложных условиях движения.

ВМПЭ-ПЛАСТИНЫ

Изготовлены из термоформованного стойкого к истиранию высокомолекулярного полиэтилена (ВМПЭ) (толщина 6 мм).

- ✓ Легче алюминиевых пластин
- ✓ Превосходная стойкость к растрескиванию при напряжении
- ✓ Высокая стойкость к ударным нагрузкам.

АЛЮМИНИЕВЫЕ ПЛАСТИНЫ

Изготовлены из высокопрочного алюминия марки 5052 (АМг) Н32 толщиной 4,5 мм.

- ✓ Высокая износостойчивость
- ✓ Высокая прочность



ЗАЩИТНЫЕ ПЛАСТИНЫ

АКСЕССУАРЫ И ДОПОЛНИТЕЛЬНОЕ ОБОРУДОВАНИЕ

Оснастите свой Outlander 6x6 полным комплектом защиты из комбинации различных пластин или выберите отдельные компоненты.

ОТДЕЛЬНЫЕ ЗАЩИТНЫЕ ВМПЭ-ПЛАСТИНЫ

① ВМПЭ-ЗАЩИТА А-ОБРАЗНЫХ РЫЧАГОВ

715002924

715002924

715004822

715002924

② ПОЛНАЯ ВМПЭ-ЗАЩИТА ДНИЩА

715003646
(кроме моделей MAX)
715003647
(только для моделей MAX)

715003646
(кроме моделей MAX)
715003647
(только для моделей MAX)

715003646
(кроме моделей MAX)
715003647
(только для моделей MAX)

715005259
(только для моделей MAX)

③ ВМПЭ-ЗАЩИТА МАЯТНИКОВЫХ РЫЧАГОВ

715002925

715003466

715004823

715003466

ОТДЕЛЬНЫЕ АЛЮМИНИЕВЫЕ ЗАЩИТНЫЕ ПЛАСТИНЫ

① АЛЮМИНИЕВАЯ ЗАЩИТА А-ОБРАЗНЫХ РЫЧАГОВ

715001667

715001667

Новинка
715004820

715001667

② ПОЛНАЯ АЛЮМИНИЕВАЯ ЗАЩИТА ДНИЩА

—

—

—

—

③ АЛЮМИНИЕВАЯ ЗАЩИТА МАЯТНИКОВЫХ РЫЧАГОВ

715001129

715003741

Новинка
715004821

715003741

	G2 6X6			G2L 6X6
	2016 И РАНЕЕ	2017–2018	2019 И НОВЕЕ	ЛЮБОЙ ГОД
ОТДЕЛЬНЫЕ ЗАЩИТНЫЕ ВМПЭ-ПЛАСТИНЫ				
① ВМПЭ-ЗАЩИТА А-ОБРАЗНЫХ РЫЧАГОВ	715002924	715002924	715004822	715002924
② ПОЛНАЯ ВМПЭ-ЗАЩИТА ДНИЩА	715003646 (кроме моделей MAX) 715003647 (только для моделей MAX)	715003646 (кроме моделей MAX) 715003647 (только для моделей MAX)	715003646 (кроме моделей MAX) 715003647 (только для моделей MAX)	715005259 (только для моделей MAX)
③ ВМПЭ-ЗАЩИТА МАЯТНИКОВЫХ РЫЧАГОВ	715002925	715003466	715004823	715003466
ОТДЕЛЬНЫЕ АЛЮМИНИЕВЫЕ ЗАЩИТНЫЕ ПЛАСТИНЫ				
① АЛЮМИНИЕВАЯ ЗАЩИТА А-ОБРАЗНЫХ РЫЧАГОВ	715001667	715001667	Новинка 715004820	715001667
② ПОЛНАЯ АЛЮМИНИЕВАЯ ЗАЩИТА ДНИЩА	—	—	—	—
③ АЛЮМИНИЕВАЯ ЗАЩИТА МАЯТНИКОВЫХ РЫЧАГОВ	715001129	715003741	Новинка 715004821	715003741

БАМПЕРЫ CAN-AM

ВЫСОКАЯ ПРОЧНОСТЬ И СТОЙКОСТЬ К ИЗНОСУ —
ВОТ ЧЕМ СЛAVЯТСЯ НАШИ БАМПЕРЫ



ТОЧНОСТЬ
ИЗГОТОВЛЕНИЯ
И СОВМЕСТИМОСТЬ



КАЧЕСТВО
И НАДЕЖНОСТЬ



СТИЛЬ
И ДИЗАЙН

МОЩНЫЙ ВНЕШНИЙ ВИД

Высокие функциональные возможности вкyпе с отличным дизайном, качеством сборки и отделкой. Вам придется соответствовать.



ПРОЧНЫЙ И КОМПАКТНЫЙ
КВАДРОЦИКЛ: РАБОТАЙТЕ
ПРЯМО РЯДОМ С ЖИВОТНЫМИ

ПОЛНЫЙ КОМПЛЕКТ СРЕДСТВ ЗАЩИТЫ RANCHER

См. стр. 34



Совместимость

100 %

Разработаны таким образом, чтобы гармонично соответствовать стилю, посадке, отделке и возможностям вашего Can-Am.



Прочное покрытие

Продлевает срок службы квадроцикла и улучшает устойчивость к царапинам и коррозии.





OUTLANDER

БАМПЕРЫ XT

- Обеспечивает дополнительную защиту квадроцикла во время преодоления препятствий.
- Прочная, надежная конструкция. При установке превращает базовую модель Outlander в модель XT.

- Устанавливается по умолчанию на модели XT.
- Массивная трубчатая конструкция с текстурным черным покрытием и металлическими уголками.

ПЕРЕДНИЙ БАМПЕР XT

G2

715004837

ЗАДНИЙ БАМПЕР XT

G2

715004920



- Массивная трубчатая конструкция.

- Обеспечивает защиту рамы квадроцикла при столкновении с препятствием.

ПЕРЕДНИЙ БАМПЕР XT

- Не препятствует установке лебедки.

G2L

715001910

ЗАДНИЙ БАМПЕР XT

G2L

715001911





ЗАДНИЙ БАМПЕР
RANCHER

ПРИКЛЮЧЕНИЯ
ИЛИ РАБОТА
НА ФЕРМЕ
С ЖИВОТНЫМИ —
ВСЮДУ
ЧУВСТВУЙТЕ
УВЕРЕННОСТЬ
БЛАГОДАРЯ
УСИЛЕННОЙ
ЗАЩИТЕ

OUTLANDER

ПОЛНЫЙ КОМПЛЕКТ СРЕДСТВ ЗАЩИТЫ RANCHER

- Эти бамперы увеличенной прочности и элементы защиты крыльев выполняют две функции: предохраняют ваш квадроцикл и все, с чем он сталкивается, от повреждений, и придают вашему «железному коню» отличный внешний вид.
- Усиленная конструкция обеспечивает защиту кузова спереди, сзади и по бокам во время работы на ферме, в лесничестве или скотоводческом хозяйстве.
- Для установки на модели MAX требуются удлинители боковой защиты (715003460).



ПЕРЕДНИЙ БАМПЕР RANCHER

Включает в себя:

- Передний бампер Rancher (715003461)
- Задний бампер Rancher (715003462)
- Защиту бортов квадроцикла (715003459)

G2, G2L (кроме моделей X mg и 6X6)

715003463

ПЕРЕДНИЙ БАМПЕР RANCHER

- Низко расположенные пластины спереди позволяют эксплуатировать квадроцикл среди стада, предохраняя технику от повреждений, а животных от травм.
- Плоская передняя часть позволяет понукать скотом и толкать легкие объекты (например, закрыть ворота).
- Полноразмерная защита передней части квадроцикла обеспечивает дополнительную безопасность фар и радиатора.
- Антикоррозийная обработка внутренних и внешних поверхностей и надежное порошковое покрытие.
- Установка совместно с гусеничными комплектами, снегоборочными отвалами и передними тягово-сцепными устройствами (ТСУ) невозможна.

G2, G2L (кроме моделей X mg)

715003461



ЗАДНИЙ БАМПЕР RANCHER

- Идеально подойдет для эксплуатации квадроцикла среди стада, предохраняя технику от повреждений, а животных от травм.
- Полноразмерная защита задней части квадроцикла обеспечивает дополнительную безопасность задних фонарей.
- Антикоррозийная обработка внутренних и внешних поверхностей и надежное порошковое покрытие.
- Установка совместно с гусеничными комплектами невозможна.

G2, G2L (кроме моделей 6x6)

715003462



OUTLANDER

ЗАЩИТА БОРТОВ КВАДРОЦИКЛА

- Элементы защиты крыльев повышенной прочности выполняют две функции: защищают ваш квадроцикл и улучшают его внешний вид.
- Прочная конструкция данного элемента обеспечит защиту задней части корпуса квадроцикла при выполнении работ на ферме, в лесничестве или скотоводческом хозяйстве.
- Представляет собой прочную, прошедшую антикоррозийную обработку внешних и внутренних поверхностей конструкцию из трубок диаметром 3 см с нанесенным порошковым покрытием.
- Установка с самоочищающимися подножками невозможна.
- Для установки потребуются передний и задний бамперы XT или Rancher.
- Для установки на модели MAX требуются удлинители боковой защиты (715003460).

G2, G2L с бамперами Rancher
(кроме моделей X mg и 6X6)

715003459

G2L с бамперами XT
(кроме моделей X mg и 6X6)

715003614

G2 с бамперами XT
(кроме моделей 6x6)

715004940



УДЛИНИТЕЛИ ЗАЩИТЫ БОРТОВ КВАДРОЦИКЛА

(изображение отсутствует)

- Дополнительные элементы, разработанные специально для защиты бортов квадроцикла позволяют обеспечить защиту моделей Outlander MAX.

G2, G2L
(только модели MAX)
715003460

ПЕРЕДНИЙ БАМПЕР EXTREME

- Сверхпрочная конструкция.
- Увеличивает уровень фронтальной защиты квадроцикла.
- Совместим с передним бампером XT.
- Совместим с комплектом гусениц AracheTM 360 (при условии, что сняты боковые панели).

G2

- Установка совместно с передним тягово-сцепным устройством невозможна.

715001286

G2L

715004279



715001286



715004279

OUTLANDER 6X6

Новинка ЗАЩИТА ГРУЗОВОЙ ПЛАТФОРМЫ

- Закрепляемые болтами боковые бамперы для защиты грузовой платформы модели Outlander 6x6.
- Обеспечивают защиту внешних компонентов из пластика от камней, деревьев и прочих препятствий при движении по узким участкам, а также при погрузке/разгрузке грузовой платформы.

G2L 6x6

715005266

G2 (только модели 6x6)

715002030



715005266



715002030

RENEGADE

ПЕРЕДНИЙ БАМПЕР EXTREME ДЛЯ МОДЕЛЕЙ RENEGADE

- Увеличивает уровень фронтальной защиты квадроцикла.
- Используется как монтажный элемент для комплекта для выноса радиатора (715001929).

G2S

715002469



OUTLANDER

ПОДКРЫЛКИ

- Данный комплект предназначен для обеспечения дополнительной защиты от грязи и мусора. Именно поэтому он необходим тем, кто использует квадроцикл для преодоления грязи.
- Отлиты из пластика, который идеально прилегает к обшивке квадроцикла.
- Добавляют харизмы вашему квадроциклу благодаря суровому внешнему виду.
- В комплект поставки входят расширители передних и задних подкрылков и весь необходимый крепеж.

G2 (кроме моделей, оснащенных шинами диаметром 30 дюймов; кроме моделей 6x6)

715001764

G2L

- Несовместимы с моделями для рынка Европы.

715001909

Только для европейских моделей G2L 2015 и новее

715004487

G2 (для моделей, оснащенных шинами диаметром 30 дюймов; кроме моделей 6x6)

- По умолчанию устанавливаются на модель G2 X mr 1000R.

715004250



РАСШИРИТЕЛИ ПОДКРЫЛКОВ

- Защищают водителя и пассажира от попадания вылетающих из-под колес предметов, а также предотвращают повреждение квадроцикла благодаря расширителям увеличенного размера, оснащенным брызговиками для дополнительной защиты от грязи и снега (особенно при использовании комплектов гусениц).
- Для обеспечения повышенной стойкости к истиранию изготовлены из высокомолекулярного полиэтилена (ВМПЭ).
- В комплект поставки входят расширители передних и задних подкрылков.

G2 (кроме моделей 6x6)

- Для установки на платформу G2 требуются соответствующие подкрылки (715001764).

715005111

G2L

- Для установки на платформу G2L требуются соответствующие подкрылки (715001909).

715003615



RENEGADE

ПОДКРЫЛКИ

- Интегрированные широкие подкрылки для сохранения спортивного вида и обеспечения полной защиты корпуса от грязи и воды.
- В комплект поставки входят расширители передних и задних подкрылков и весь необходимый крепеж.

G2S (кроме моделей X mr)

705012695





OUTLANDER | RENEGADE

КОМПЛЕКТ ДЛЯ ОБОГРЕВА РУКОЯТОК РУЛЯ И РЫЧАГА УПРАВЛЕНИЯ ДРОССЕЛЬНОЙ ЗАСЛОНКОЙ

• Не подходит для использования с интеллектуальной системой управления дроссельной заслонкой (ITC).

G2, G2L, G2S (кроме моделей 2020 года с двигателем 850, моделей 2019 года и новее с двигателем 1000R, моделей 6x6 и моделей категории T)

715003250

• Подходит для использования с интеллектуальной системой управления дроссельной заслонкой (ITC).

G2, G2L, G2S (модели 2020 года с двигателем 850, модели 2019 года и новее с двигателем 1000R, модели 6x6 и модели категории T)

715004815



Греет там, где нужно. С этим устройством поездки в холодную и дождливую погоду вам больше не страшны.

① Светодиодный индикатор облегчает контроль уровня обогрева.

② 4 отдельные степени регулировки температуры обогрева для рычага управления дроссельной заслонкой и рукояток руля. Возврат к предыдущей установке мощности обогрева.

③ Выключение одним касанием.

Для установки на модели G2 и G2L потребуется соединительный кабель (710004567)

СОЕДИНИТЕЛЬНЫЙ КАБЕЛЬ

(изображение отсутствует)
• Требуется для установки комплекта для обогрева рукояток руля и рычага управления дроссельной заслонкой.

G2L

710004567

КОМПЛЕКТ ОБОГРЕВА ВИЗОРА

- Удобное расположение на квадроцикле, не ограничивающее ваших движений.
- Розетка для подключения обогреваемого визора для предотвращения запотевания во время езды.
- Быстрая и простая установка.
- Приобретается отдельно.
- Обогреваемый визор не входит в комплект поставки.

G2, G2L

715001246



OUTLANDER

КОМПЛЕКТ ОБОГРЕВА ПАССАЖИРСКИХ ПОРУЧНЕЙ И ВИЗОРА ПАССАЖИРА

- Устанавливается вместо стандартных пассажирских поручней.
- Двухпозиционный регулятор температуры, встроенный в подлокотник пассажирского сиденья. Обеспечивает обогрев пассажирских поручней в 3 зонах.
- Разъем системы обогрева визора, монтируемый в подлокотник.

G2, G2L (только модели MAX)

715001926

G2 (2013–2014) (только модели MAX)

715002116



OUTLANDER | RENEGADE

Новинка ДЕРЖАТЕЛЬ ДЛЯ ЭЛЕКТРОННОГО УСТРОЙСТВА

- Прочная литая конструкция из полипропилена обеспечивает точную и простую установку.
- Регулируемый модуль надежно удерживает большинство планшетов и смартфонов размером от 7,5 до 13,0 см как с защитным чехлом, так и без него.
- Встроенная система хранения объемом 2,1 л.
- Направляющие пазы для вывода кабеля зарядки через крышку.
- Возможность перемещения разъема 12 В или установки USB-разъема в багажный отсек (USB-разъем приобретается отдельно).
- Не подходит для использования с ветровыми стеклами и комплектом шноркелей.

G2, G2L (кроме моделей 6x6 и X mt)

715004919



Встроенный отсек для хранения с доступом к разъему 12 В для зарядки электронных устройств



КАМЕРА CGX3

- Широкоугольный объектив с углом обзора 160°.
- Различные варианты разрешения: от 3 до 20 мегапикселей, а также режим VGA.
- Варианты разрешения видео: 2,7K при 30 кадрах в секунду (к/с), 720P при 120/60/30 к/с, 1080P при 60/30 к/с и VGA при 240 к/с.
- Запись видео в формате 4K UHD при 24 к/с, 2,7K QHD при 30 к/с и 720P при 120 к/с.
- Память: карта памяти Micro SD Class 10, объем 32 Гб.
- Емкостный сенсорный экран диагональю 5 см.

9700130090

- Литий-ионная аккумуляторная батарея емкостью 1050 мА/ч, время работы 1–1,5 часа, время зарядки 3 часа (в комплекте 2 батареи).
- Возможность дистанционного управления камерой с мобильного телефона с помощью Wi-Fi на расстоянии до 10–15 метров. Требуется установка мобильного приложения Cuslops для устройств на платформе Android и iOS.
- Водонепроницаемость до 10 м (без использования дополнительных защитных средств).
- Предусмотрены следующие режимы: инвертирование, замедленная съемка, высокоскоростная и циклическая запись, обнаружение движения, захват кадра (во время записи видео), серийная съемка и блокировка общего доступа.
- В комплекте 8 креплений.



СТАБИЛИЗАТОР КАМЕРЫ CGX3 С КАРДАННЫМ ШАРНИРОМ

(изображение отсутствует)

- Вращение по 3 осям на 360 градусов с сохранением хороших стабилизирующих характеристик: устраняет дрожание видеозаписи и позволяет легко получать на вашей экшн-камере материал профессионального и почти кинематографического качества.
- Встроенный Bluetooth 4.0.

- Независимое приложение для управления шарниром.
- Совместим с устройствами iOS 8.0 и Android 4.4 или выше.
- Аккумуляторная батарея.
- Изготовлен полностью из прочного алюминиевого сплава.
- 5-позиционный джойстик и многофункциональная кнопка для гибкости в работе и удобства переключения.

9700160090

РУЧКА С АККУМУЛЯТОРОМ CGX3

(изображение отсутствует)

- Дополнительный источник питания емкостью 5200 мА/ч.
- Обрезиненная ручка для надежного и комфортного удержания в руке.
- Световой индикатор питания показывает, когда аккумуляторная батарея разряжена.
- В комплект поставки входят: ручка с аккумулятором, длинный винт, переходник для крепления на штатив, зажим для крепления телефона, кабель mini USB, кабель micro USB и регулируемый ремешок.

9700100090

СВЕТОДИОДНЫЙ ФОНАРИК CGX3

(изображение отсутствует)

- Широкий угол освещения, макс. 300 люмен (5500–6000 К), 3 светодиода.
- Водонепроницаемый фонарик с возможностью крепления.
- Три режима освещения: яркое, тусклое, мигание.
- Аккумуляторная батарея 1050 мА/ч.

9700200090

МОНОПОД ДЛЯ СЕЛФИ CGX3

(изображение отсутствует)

- Удобный монопод CGX3 для фото- и видеосъемки.
- Прочная конструкция позволяет использовать устройство во время активного отдыха и занятий спортом.

9700170090

BLUETOOTH-САУНДБАР МТХ ДЛЯ УСТАНОВКИ НА РУЛЬ

- Bluetooth-динамик с интуитивно понятной системой кнопочного управления.
 - Прочное всепогодное исполнение с классом защиты IP66 полностью подходит для использования на улице.
 - Высокое качество звучания мощностью 150 Вт.
 - Подключение Bluetooth-устройств в автоматическом режиме без дополнительных манипуляций.
 - Комплект поставки: провода входного разъема, заземления и зажигания, а также вспомогательный порт и соединительный кабель 3,5" (8,89 см).
 - Несовместим с комплектом защиты руля ХТ.
- Примечание. Для использования всех возможностей устройства рекомендуется прослушивать музыку в следующих форматах: MP3 320 кбит/с, AAC 192–256 кбит/с, AIF и WAV. При использовании файлов с более высокой степенью сжатия возможно ухудшение качества воспроизведения.

G2, G2L, G2S

219400840



КОМПЛЕКТ ПИТАНИЯ С USB-РАЗЪЕМАМИ

- Обеспечивает возможность зарядки электронных устройств (смартфона, MP3-проигрывателя, экипировки с подогревом и т.д.) во время движения*.
- Два USB-разъема.
- * Во время движения разъем позволяет заряжать устройства только определенных типов.

G2, G2L, G2S

219400510



КОМПЛЕКТ МНОГОПОЗИЦИОННЫХ КРЕПЛЕНИЙ ДЛЯ ОСВЕТИТЕЛЬНЫХ ПРИБОРОВ

- Многопозиционные пластиковые зажимы подходят для труб сечением 19–38 мм.
- Требуется для установки квадратных светодиодных фар 5 см (2 x 10 Вт).
- В комплект поставки входят зажимы для труб и кабели питания.

G2 (кроме модели X xc), G2L, G2S

715004274





НЕКОТОРЫЕ
СВЕТОДИОДЫ
ЛУЧШЕ ДРУГИХ.
НА ОСВЕТИТЕЛЬНЫЕ
ПРИБОРЫ ВАЈА
DESIGNS
ПРЕДОСТАВЛЯЕТСЯ
БЕССРОЧНАЯ
ГАРАНТИЯ.

ОСВЕТИТЕЛЬНЫЕ ПРИБОРЫ
И ЭЛЕКТРООБОРУДОВАНИЕ

АКСЕССУАРЫ И ДОПОЛНИТЕЛЬНОЕ
ОБОРУДОВАНИЕ

OUTLANDER

КОМПЛЕКТ ФАР ДАЛЬНОГО СВЕТА ПРОИЗВОДСТВА BAJA DESIGNS

- Благодаря простой установке, применению болтовых соединений, а также использованию исходных посадочных мест вы сможете с легкостью заменить базовые фары своего квадроцикла на мощные светодиодные фары Squadron Pro производства Baja Designs.
- Каждая лампа оснащена 4 светодиодами Cree световой мощностью 4900 люмен при 40 Вт.
- Режим дальнего света и комбинированный световой режим обеспечивают равномерное освещение как ближней, так и дальней зоны.

G2

715004284



**ВЫБОР
ЭКСПЕРТА**

Легкая в установке
система
освещения
обеспечивает
отличную
видимость
в любых условиях.

OUTLANDER | RENEGADE

КВАДРАТНЫЕ СВЕТОДИОДНЫЕ ФАРЫ 5 CM (2 X 10 ВТ)

- Комплект из 2 фар мощностью 10 Вт и светоотдачей 900 люмен со светодиодами типа Cree.
- Длинный световой пучок до 107 м при потреблении менее 1 ампера на фару.
- Для установки потребуется комплект многопозиционных креплений осветительных приборов.
- Не соответствует требованиям ЕС.

G2 (кроме модели X xc), G2L, G2S

715004293



СВЕТОДИОДНАЯ ФАРА-ИСКАТЕЛЬ RAM

- Мощная и прочная фара-искатель (540 люмен/9 Вт), оснащенная обрезиненным двухшарнирным кронштейном диаметром 2,5 см.

G2, G2L, G2S

710005423



КОМПЛЕКТ ОПТИКИ ВЕТРОВОГО СТЕКЛА

- 2 высококачественные светодиодные фары устанавливаются в ветровой щиток Deluxe для увеличения общей мощности световых приборов и освещенности направления движения.
- 1800 люмен.
- Комплект из 2 фар со светодиодами типа Cree (10 Вт).
- Длинный световой пучок до 107 м при потреблении менее 1 ампера на фару.

Ветровые щитки Deluxe

715003115



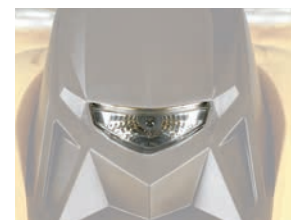
RENEGADE

ДОПОЛНИТЕЛЬНЫЙ ЦЕНТРАЛЬНЫЙ ФОНАРЬ

- Устанавливается в верхней части центральной консоли.
- Улучшает внешний вид квадроцикла.

G2S (кроме моделей X mr)

715000691



OUTLANDER | RENEGADE

ЗАРЯДНАЯ СТАНЦИЯ ДЛЯ АККУМУЛЯТОРОВ

- Полностью автоматическая зарядная станция для аккумуляторных батарей на 3 ампера.
- Поддерживает заряд свинцово-кислотных аккумуляторных батарей.
- Заряжает и поддерживает заряд небольших аккумуляторов.
- Многоступенчатая зарядка с микропроцессорным управлением, обеспечивающая повышенную точность, безопасность и срок службы батарей.
- Автоматическое определение напряжения аккумуляторов — 6 или 12 В.
- Автоматический режим поддержания заряда оптимальный заряд аккумуляторов при хранении.
- Защита от обратной полярности предохраняет аккумулятор и зарядное устройство от повреждений.
- Для удобства и безопасности предусмотрено крюковое крепление вне рабочей зоны.
- При нажатии кнопки отображения можно видеть ход зарядки.
- Экономичное и экологичное устройство отвечает самым высоким отраслевым стандартам энергоэффективности.
- Комплектация: зарядное устройство 3 А, переходник с зажимами, адаптер постоянного тока, комплект проводов длиной 61 см с кольцевыми клеммами, предохранителем и защитными колпачками, руководство пользователя.

715005061



Эффективно заряжает аккумуляторы в автоматическом режиме.

ПУСКОВОЕ УСТРОЙСТВО

- Закрытые выходные порты с водонепроницаемостью по классу IPX3.
- 4 светодиодных индикатора аккумуляторной батареи для удобного контроля уровня заряда аккумулятора.
- Благодаря компактной конструкции удобно помещается в рюкзаке, бардачке или в любом другом месте для хранения.
- Позволяет быстро запустить двигатель в экстренной ситуации.
- Отлично подходит для автоспорта и мотоциклов, 4- и 6-цилиндровых транспортных средств.
- USB-разъемы 2,4 А + 1 А / 5 В для быстрой зарядки любых USB-устройств, включая смартфоны, MP3-плееры и планшеты.
- Интеллектуальный кабель обеспечивает защиту от обратной полярности, короткого замыкания, низкого напряжения, высокой температуры и обратного заряда.
- Встроенный светодиодный фонарь (3 режима).
- Комплектация: пусковое устройство 300СА, интеллектуальный кабель SA858 с зажимами, зарядный кабель USB-micro и USB, сумка для транспортировки, руководство по эксплуатации.

715005062



БЫСТРОСОЕДИНЯЕМЫЙ КАБЕЛЬ АККУМУЛЯТОРНОЙ БАТАРЕИ

- Быстро и легко подключается и заряжает различные аккумуляторные батареи с помощью зарядного устройства.
- Входит в комплект зарядной станции для аккумуляторов (715005061).
- Приобретается отдельно.

715005408



Новинка

БЫСТРОСОЕДИНЯЕМЫЙ КАБЕЛЬ С ИНДИКАТОРОМ ЗАРЯДА АККУМУЛЯТОРА

- Быстро и легко подключается и заряжает различные аккумуляторы с помощью зарядного устройства.
- Трехцветный светодиодный индикатор непрерывно показывает уровень заряда батареи.
- Приобретается отдельно.

715006055



GPS-НАВИГАТОР GARMIN MONTANA 680T

- Прочный водонепроницаемый корпус обеспечивает защиту навигатора Montana 680T от неблагоприятных погодных условий.
- Сенсорный экран с диагональю 10,2 см и высоким разрешением не теряет яркости при солнечном свете и допускает установку как в вертикальном, так и горизонтальном положении. Ярким экраном с высоким разрешением можно пользоваться, не снимая перчаток.
- Камера с разрешением 8 Мп, оснащенная системой автофокусировки, автоматически прикрепляет геотеги к изображениям.
- Работает со спутниками системы GPS и ГЛОНАСС для более точного определения местоположения и предельно быстрого исправления его ошибок.
- Предустановленные топографические карты TOPO, а также годовая подписка на сервис спутниковых изображений BirdsEye.
- 3-осевой компас и барометрический высотомер.
- Специализированная док-станция (требуется монтажный комплект для установки на квадроцикл).
- В комплект поставки входит предустановленная карта США.

G2, G2L, G2S

715002830

ЕВРОПЕЙСКАЯ ВЕРСИЯ

- Соответствует требованиям ЕС.
- В комплект поставки входят предустановленные карты расположенных в Европе мест эксплуатации техники для активного отдыха.

715003456



КРОНШТЕЙН RAM ДЛЯ КРЕПЛЕНИЯ GPS-НАВИГАТОРА НА РУЛЬ

- Удобный кронштейн для установки GPS-навигатора Garmin Montana (не входит в комплект поставки) на руль вашего квадроцикла.

G2, G2L

715001985



КАРТА КАНАДЫ ДЛЯ GPS-НАВИГАТОРА GARMIN MONTANA 680T

- Дополнительная базовая карта Канады для GPS-навигатора Garmin Montana 680T.
- Требуется GPS-навигатор Garmin Montana 680T (715002830).

710005065

OUTLANDER | RENEGADE

WARN VRX

- Высоконадежная гидроизоляция (IP68) защищает от непогоды.
- Прочная цельнометаллическая конструкция.
- Крепления из нержавеющей стали с черным порошковым покрытием устойчивы к коррозии.
- Прочная улучшенная конструкция муфты свободного хода создана на основе уникального опыта WARN, накопленного более чем за 70 лет работы в области производства аксессуаров для внедорожной техники.

Новинка ЛЕБЕДКА WARN VRX 25

- Тяговое усилие 1134 кг.
- Стальной трос длиной 15 м и сечением 4,8 мм.
- Литой алюминиевый тросоукладчик.

G2, G2L, G2S

715006107

**Новинка** ЛЕБЕДКА WARN VRX 35

- Тяговое усилие 1588 кг.
- Стальной трос длиной 15 м и сечением 4,8 мм.
- Литой алюминиевый тросоукладчик.

G2, G2L, G2S

715006108

**Новинка** ЛЕБЕДКА WARN VRX 35-S

- Тяговое усилие 1588 кг.
- Синтетический трос длиной 15 м и сечением 6,3 мм.
- Литой алюминиевый тросоукладчик.

G2, G2L, G2S

715006109



OUTLANDER

CAN-AM HD

- Надежная направляющая с 4 роликами.
- Эргономичная рукоятка муфты свободного хода.
- Прочная конструкция со стальными шестернями и втулками, обеспечивающими увеличенный крутящий момент и продолжительный срок службы.
- Автоматическая тормозная система обеспечивает 100%-ное тормозное усилие.

Новинка ЛЕБЕДКА CAN-AM HD 2500

- Тяговое усилие 1134 кг.
- Стальной трос длиной 15,2 м и сечением 4,8 мм.

G2, G2L

715006414

**Новинка** ЛЕБЕДКА CAN-AM HD 3500

- Тяговое усилие 1588 кг.
- Стальной трос длиной 15,2 м и сечением 5,5 мм.

G2, G2L

715006415



OUTLANDER 6X6

КОМПЛЕКТ ЗАДНЕЙ ЛЕБЕДКИ

- Задняя лебедка с дистанционным управлением пригодится при вытаскивании застрявшего квадроцикла и буксировке тяжелых грузов.
- В комплект поставки входят герметичная лебедка производства Warn, все необходимые для быстрой и простой установки электромонтажные материалы и крепеж.
- Тяговое усилие 1361 кг.
- Стальной трос длиной 15,2 м и сечением 4,8 мм.

G2 (только модели 6x6)

715002484



OUTLANDER | RENEGADE

НАПРАВЛЯЮЩИЙ КЛЮЗ ДЛЯ ЛЕБЕДОК WARN

- Конструкция с двойным порошковым покрытием.
- Необходим для использования синтетического троса лебедки (715004254) с лебедками Warn.
- Для исключительного использования с синтетическими тросами лебедки.

Подходит для лебедок Warn

715004255



МОНТАЖНАЯ ПЛАСТИНА

- Расширяет функционал квадроцикла Renegade.
- Подходит для установки лебедок Can-Am производства Warn.

G2S

715000927



КОМПЛЕКТ АКСЕССУАРОВ ДЛЯ ЛЕБЕДКИ

- Используйте лебедку с максимальной эффективностью.
- Удвойте тяговое усилие, измените направление приложения усилия, содержите вашу лебедку в исправном рабочем состоянии.
- В комплект поставки входят стропы, отводной блок, шаклы и рабочие перчатки.

715002409



БЕСПРОВОДНОЙ ПУЛЬТ ДИСТАНЦИОННОГО УПРАВЛЕНИЯ ЛЕБЕДКОЙ

- Легкая и быстрая установка системы благодаря наличию комплекта проводов со встроенной антенной и всего необходимого крепежа.
- Система позволяет управлять лебедкой в радиусе 15,2 м, увеличивая ваши возможности по вытаскиванию квадроцикла.
- Все компоненты системы водонепроницаемы.

Подходит для лебедок Warn

715002542



ПРОВОДНОЙ ПУЛЬТ ДИСТАНЦИОННОГО УПРАВЛЕНИЯ ЛЕБЕДКОЙ

- Данный комплект позволяет владельцам использовать проводной пульт дистанционного управления лебедкой.
- Соответствует требованиям ЕС.

Для квадроциклов с разъемом на руле для подключения пульта управления лебедкой
710002270

Для квадроциклов без разъема на руле для подключения пульта управления лебедкой

- Для установки потребуется разъем подключения пульта для боковой панели (715003651).

710001002

Для лебедок Can-Am HD

710004887



РОЛИКОВАЯ НАПРАВЛЯЮЩАЯ

- Оснащен верхним, нижним и двумя боковыми роликами для уменьшения износа троса и более плавной работы лебедки вне зависимости от положения троса.

715000011 — Для лебедок Warn

705204571 — Для лебедок Can-Am HD



КРЮК С ЗАЩЕЛКОЙ И СТРАХОВОЧНОЙ СТРОПЫ

- Прочный крюк с защелкой из нержавеющей стали.
- В комплект поставки входит нейлоновая страховочная стропа.

Для лебедок Can-Am HD

705014949



ЗАПАСНОЙ ТРОС ЛЕБЕДКИ

- В целях безопасности рекомендуется всегда брать с собой запасной трос.
- Тяговое усилие 1588 кг.

Для лебедок Can-Am HD 2500

- Стальной трос длиной 15,2 м и сечением 4,8 мм.

705014983

- Для лебедок Warn
- Стальной трос длиной 15,2 м и сечением 5,5 мм.

705009321

Для лебедок Warn

- Трос из авиационной стали длиной 15,2 м.
- Сечение 5,5 мм.

715006256



СИНТЕТИЧЕСКИЙ ТРОС ЛЕБЕДКИ

- Проще в использовании, чем стальной трос.
- Может использоваться вместо оригинального троса, установленного производителем на любой лебедке Warn, или приобретается отдельно.
- В комплект входят синтетический трос и рукав для защиты от камней.
- Используйте только совместно с новым направляющим клюзом (715004255).
- Трос длиной 15,2 м.
- Тяговое усилие 1588 кг.

Для лебедок Warn

715004254



РАЗЪЕМ ДЛЯ ПУЛЬТА ДИСТАНЦИОННОГО УПРАВЛЕНИЯ ЛЕБЕДКОЙ WARN

(изображение отсутствует)

- Расположенный на боковой панели разъем служит для подключения пульта дистанционного управления лебедкой.

715003651

ЖГУТ ПРОВОДОВ ДЛЯ ЛЕБЕДКИ

(изображение отсутствует)

- Обеспечивает простое подключение лебедки (только для лебедок Warn).
- Не требуется для подключения лебедок Can-Am HD.

G2L

715002453

КОМПЛЕКТ ПЕРЕХОДНИКОВ ДЛЯ КРЕПЕЖА

(изображение отсутствует)

- Требуется для установки комплекта лебедки Warn (715006107, 715006108, 715006109) на модели 2016 года и новее.
- Требуется для установки лебедок Can-Am HD 2500 (715006414) и Can-Am HD 3500 (715006415) на модели G2L года 2017 и новее.

715003477

ПЕРЕВОЗИТЕ
БОЛЬШЕ
ГРУЗОВ НА
ДОПОЛНИТЕЛЬНОЙ
ТЯГЕ

ТЯГОВО-СЦЕПНЫЕ УСТРОЙСТВА

АКСЕССУАРЫ И ДОПОЛНИТЕЛЬНОЕ
ОБОРУДОВАНИЕ

OUTLANDER | RENEGADE

ПЕРЕДНЕЕ И ЗАДНЕЕ ТЯГОВО-СЦЕПНОЕ УСТРОЙСТВО

- Используется по умолчанию с приемным отверстием ТСУ 2" (5 см).
- Обеспечивает тяговое усилие 680 кг.
- Шар ТСУ в комплект поставки не входит.

G2, G2L, G2S

715000972

Европейская версия

- ТСУ с шаром 5 см.

705208131 (омоложено для ТС категории Т (сельскохозяйственные и лесохозяйственные тракторы))



РЕЗИНОВАЯ ЗАГЛУШКА

- Резиновая заглушка для 2-дюймового (5 см) приемного отверстия тягово-сцепного устройства.

705204503



ЗАДНЕЕ ТЯГОВО-СЦЕПНОЕ УСТРОЙСТВО

- Гальванопокрытие.
- Кронштейн для установки шара тягово-сцепного устройства.
- Обеспечивает возможность установки шара ТСУ и буксировки прицепа.
- Тягово-сцепное устройство обеспечивает тяговое усилие 590 кг.
- Шар ТСУ в комплект поставки не входит.

G2, G2L, G2S (кроме моделей 6x6)

715001925



ЗАДНЕЕ ТЯГОВО-СЦЕПНОЕ УСТРОЙСТВО

- Гальванопокрытие.
- Не влияет на величину дорожного просвета.
- Шар тягово-сцепного устройства в комплект поставки не входит.
- При использовании на моделях 4X4 данное ТСУ обеспечивает тяговое усилие в 680 кг.
- При использовании на моделях 6X6 данное ТСУ обеспечивает тяговое усилие в 750 кг.
- Соответствует европейским техническим нормативам.
- Несовместимо с задним бампером и моделями на платформе G2L.

G2S 2012 года с двигателями 800R или 1000, G2S 2013 года и новее, G2L и G2

715005186



OUTLANDER

ПЕРЕДНЕЕ ТЯГОВО-СЦЕПНОЕ УСТРОЙСТВО

- Передний приемник тягово-сцепного устройства для моделей Outlander, как оснащенных лебедкой, так и без нее.
- Тягово-сцепное устройство обеспечивает тяговое усилие 590 кг.
- Позволяет легко маневрировать с прицепом в тесном, ограниченном пространстве.
- Монтажный комплект приобретается отдельно.
- Не может использоваться с передними бамперами Extreme и Rancher, а также снегоуборочными отвалами ProMount.

G2

715000921



OUTLANDER

КОМПЛЕКТ ДЛЯ ВЫНОСА РАДИАТОРА ДЛЯ МОДЕЛЕЙ OUTLANDER

- Позволяет переместить радиатор в верхнюю часть квадроцикла.
- Предотвращает ухудшение эксплуатационных свойств при движении по грязи.
- Используется штатный радиатор.
- В комплект поставки входит весь необходимый крепеж и шланги.
- Спроектирован таким образом, чтобы облегчать обслуживание и продувку системы охлаждения.
- Радиатор не входит в комплект поставки.

G2, G2L

715001930



КОМПЛЕКТ ШНОРКЕЛЕЙ ДЛЯ МОДЕЛЕЙ OUTLANDER

- Полный комплект.
- Выносные точки впуска воздуха и точки выпуска системы охлаждения вариатора.
- Выпуск системы охлаждения вариатора встроен в кожаную панель приборов.
- Устанавливается на модели, не оснащенные защитой руля ХТ.
- Наилучшим образом подходит для движения по грязи.
- Для установки на модели Outlander 6x6 потребуется соответствующая опора панели приборов для обеспечения наилучшей совместимости.
- Не может использоваться с ветровыми стеклами.

G2 2015 года и новее, G2L (кроме моделей X m)

715005999

G2 (только модели 2012–2014 года)

715001730

G2 (только модели X m),

G2L (только модели X m)

- Только впускной патрубок.

Обеспечивает более высокое расположение точки впуска.

- Для наилучшего результата потребуется установка соответствующей опоры панели приборов.

715002518



**ВЫБОР
ЭКСПЕРТА**

Заводской дизайн, высокое качество сборки и отделки позволяют с легкостью преодолевать глубокую грязь и водные преграды.

Новинка САМООЧИЩАЮЩИЕСЯ ПОДНОЖКИ

- Изготовлены из алюминия.
- Устанавливаются вместо штатных подножек.
- Конструкция с большими выпускными отверстиями препятствует налипанию снега и грязи на подножках.
- Дизайн со специальными зубчиками усиливает сцепление.
- Несовместимы с защитой бортов квадроцикла.
- В комплект поставки входят два изделия.

G2 2015 года и новее, G2L

715004759

**ВЫБОР
ЭКСПЕРТА**

Препятствуют соскальзыванию ног. Легко очистить от снега и грязи.

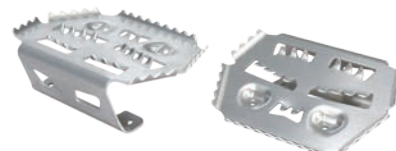


УПОРНЫЕ ПОДНОЖКИ X MR

- Позволяют водителю удерживать ноги на подножках даже при движении по глубокой грязи.
- Помогают водителю сохранять правильное положение тела для увеличения сцепления квадроцикла с грунтом.
- Изготовлены из алюминия.
- Не предназначены для пассажира.

G2, G2L (только модели MAX)

715001752



КОМПЛЕКТ ПОДНОЖЕК

- Обеспечивают максимальное сцепление обуви с подножкой при динамичной езде.
- Увеличенная высота внешнего края обеспечивает устойчивость на крутых поворотах.
- Изготовлены из алюминия.
- В комплект поставки входят два изделия.

G2, G2L

715001131



ПОВЕРЬТЕ НАМ: ВСЕГО НЕСКОЛЬКО УЛУЧШЕНИЙ, И ВАШ RENEGADE ПРЕВРАТИТСЯ В НАСТОЯЩЕГО МОНСТРА БЕЗДОРОЖЬЯ

- КОМПЛЕКТ ШНОРКЕЛЕЙ ДЛЯ RENEGADE
- КОМПЛЕКТ ДЛЯ ВЫНОСА РАДИАТОРА ДЛЯ МОДЕЛЕЙ RENEGADE
- ВОДИТЕЛЬСКИЙ ПОРУЧЕНЬ

RENEGADE

КОМПЛЕКТ ШНОРКЕЛЕЙ ДЛЯ МОДЕЛЕЙ RENEGADE

- Полный комплект.
- Выносные точки впуска воздуха и точки выпуска системы охлаждения вариатора.
- Выпуск системы охлаждения вариатора встроен в кожух панели приборов.
- Наилучшим образом подходит для движения по грязи.

G2S

715006000



КОМПЛЕКТ ПЕРЕХОДНИКА

(изображение отсутствует)

- Необходим для установки комплекта шноркелей для моделей 2012–2014 годов на платформе G2S (715001928).

**G2S (только модели
2012–2014 годов)**

715003122

КОМПЛЕКТ ДЛЯ ВЫНОСА РАДИАТОРА ДЛЯ МОДЕЛЕЙ RENEGADE

- Позволяет переместить радиатор в верхнюю часть квадроцикла.
- Предотвращает ухудшение эксплуатационных свойств при движении по грязи.
- Используется штатный радиатор.
- В комплект поставки входит весь необходимый крепеж и шланги.
- Спроектирован таким образом, чтобы облегчать обслуживание и продувку системы охлаждения.
- Радиатор не входит в комплект поставки.
- Для установки потребуется передний бампер Extreme для моделей Renegade (715002469) (кроме моделей X m)

G2S

715001929



OUTLANDER | RENEGADE

ВОДИТЕЛЬСКИЙ ПОРУЧЕНЬ

- Удобный и надежный поручень.
- Позволяет водителю переносить вес своего тела для улучшения сцепления колес с поверхностью в сложных условиях движения.
- Несовместим с комплектом защиты руля XT (703100352).

G2, G2L, G2S

715003053

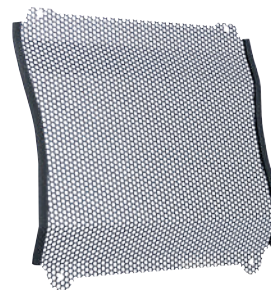


ЗАЩИТА РАДИАТОРА

- Металлический экран, устанавливаемый на радиатор, обеспечивает защиту от камней и веток.

**G2, G2S (кроме моделей G2S
с двигателем 500)**

715001744



YOSHIMURA
EXHAUST MADE IN THE USA FOR
can-am

**ГЛУШИТЕЛИ YOSHIMURA
ДАЮТ ВАМ
ПРЕИМУЩЕСТВО ПЕРЕД
ПРОЧИМИ ВЛАДЕЛЬЦАМИ
КВАДРОЦИКЛОВ ЗА СЧЕТ
ПОВЫШЕННЫХ
ЭКСПЛУАТАЦИОННЫХ
ХАРАКТЕРИСТИК
И МАЛОГО ВЕСА**

ГЛУШИТЕЛЬ YOSHIMURA

- Изготовлен из нержавеющей стали марки 304.
- Улучшает звук выпуска и внешний вид квадроцикла. Легче штатного глушителя.
- Искрогаситель сертифицирован Лесной службой США (USDF) / Министерством сельского хозяйства США (USDA).
- НЕ СООТВЕТСТВУЕТ требованиям Агентства по охране окружающей среды США (EPA) (только для соревнований).
- Не соответствует требованиям ЕС.
- Настройка системы впрыска топлива не требуется.
- Несовместимы с моделями категории Т 2018 года и новее. Не соответствуют требованиям CARB и NRMM.

OUTLANDER

G2 2018 года и ранее (кроме
моделей 6x6)

715001738

G2 2019 года и новее (кроме
моделей 6x6)

715005480

RENEGADE

G2S 2018 года и ранее (кроме
моделей с двигателем 570
и моделей X mr)

715001739

G2S 2019 года и новее (кроме
моделей
с двигателем 570 и моделей X mr)

715005481



**ВЫБОР
ЭКСПЕРТА**

ЗВУК, СТИЛЬ, ДИЗАЙН — ГЛУБОКИЙ
РОКОТ ЭКСКЛЮЗИВНОГО ГЛУШИТЕЛЯ
YOSHIMURA НЕ СРАВНИТСЯ НИ С ЧЕМ.

OUTLANDER | RENEGADE




АМОТИЗАТОРЫ FOX

- Разработаны для водителей, предпочитающих агрессивную езду.
- Обеспечивают улучшенное поглощение неровностей трассы и устойчивость на поворотах.
- Обеспечивают более жесткий характер поведения подвески по сравнению со стандартными амортизаторами, но сохраняют при этом универсальность.
- В комплект поставки входят 4 амортизатора и пружины. Ремонтпригодные.
- Резьбовые регуляторы преднатяга пружин.

G2 2012–2018 года (кроме моделей X mr, XT-P, Limited и 6x6), G2 X mr 650 (2012–2018 года), G2S (только базовые модели с двигателями 500 и 570), G2L и G2L MAX

715001471

G2, G2S 2019 года

715005469



АМОТИЗАТОРЫ FOX PERFORMANCE 1.5 PODIUM X RC2 HPG

- Передние и задние амортизаторы с высокими эксплуатационными характеристиками.
- Обеспечивают возможность регулировки для быстрой подстройки к стилю езды и типу местности.
- Простая регулировка быстрого/медленного сжатия и отбоя. Легкая регулировка преднатяга.
- По умолчанию устанавливается на модель G2S X xc.

G2 2012–2018 года (кроме X mr, Limited и 6x6), G2 X mr 650 и G2S (только базовые модели и X mr 570)

715003201

G2 2019 года

715005470



ЧЕХЛЫ ПЕРЕДНИХ АМОТИЗАТОРОВ

- Оснащены вентиляционными отверстиями.
- Улучшают защиту амортизаторов при движении по бездорожью и в сложных погодных условиях.
- В комплект поставки входят два изделия.

G2, G2L, G2S

715500301



УСИЛЕННЫЕ ПРУЖИНЫ

- Усиленные пружины обеспечивают повышенную жесткость подвески.
- Идеально подходят для уборки снега и перевозки тяжелых грузов.
- Улучшают управляемость и помогают предотвратить опрокидывание.
- В комплект поставки входят два изделия.
- Устанавливаются по умолчанию на модели Outlander Pro и Mossy Oak.

Передние пружины

G2 2012–2018 (только базовые модели, модели DPS, XT, X mr с 650-м двигателем и модели Limited), G2S (только базовые модели с 500-м и 570-м двигателями)

715003199

Задние пружины

G2 2012–2018 (только базовые модели, DPS, XT и X mr с 650-м двигателем), G2S (только базовые модели с 500-м и 570-м двигателями)

715003200

Передние и задние пружины

G2 2019 (базовые модели, модели DPS и XT)

715005159 Новинка

Передняя пружина

Задняя пружина

ПОРОЛОНОВЫЙ ВОЗДУШНЫЙ ФИЛЬТР ПРОИЗВОДСТВА TWINAIR

- Повышает мощность путем увеличения расхода воздуха во всем диапазоне оборотов коленчатого вала двигателя.
- Прост в обслуживании: после движения в тяжелых грязевых или пылевых условиях потребуется лишь промыть и смазать фильтрующий элемент.

G2, G2S, G2L

715001333



АВАРИЙНЫЙ КОМПЛЕКТ

- Содержит все необходимое оборудование и предметы, чтобы успешно преодолеть большинство неблагоприятных ситуаций, которые могут возникнуть во время активного отдыха.
- Состав: Провода для прикуривания, электрический компрессор для подкачки шин, комплект для ремонта шин, стяжной ремень с храповым механизмом, изолента, буксировочный трос с разрывной нагрузкой до 1500 кг, пластиковые стяжки, ветошь.

715004359



OUTLANDER | RENEGADE

ТРАНСПОРТИРОВОЧНЫЕ ЧЕХЛЫ

- Прочная полотно из окрашенного в массу полиэфирного волокна, устойчивого к ультрафиолетовому излучению.
- Предотвращают истирание ветрового стекла и окрашенных панелей кузова.
- Подверженные истиранию участки чехла усилены дополнительным слоем полотна.
- Отверстие для доступа к крышке топливного бака.
- Погодозащитный чехол предотвратит повреждение квадроцикла при транспортировке.
- Быстрая и простая установка.
- Идеально подойдет как для квадроцикла с дополнительным оборудованием Can-Am, так и без него.

G2 (кроме моделей MAX)	G2 (только модели MAX)	G2L (кроме моделей MAX)	G2L (только модели MAX)	G2S (кроме моделей Xmr)
715001737	715001736	715002026	715002025	715000683



ЧЕХЛЫ ДЛЯ ХРАНЕНИЯ

- Устойчивый к воздействию окружающей среды чехол.
- Предполагает использование исключительно в целях хранения квадроцикла.
- Изготовлен из окрашенного в массу полиэфирного волокна, устойчивого к ультрафиолетовому излучению.
- Быстрая и простая установка.
- Идеально подойдет как для внедорожной техники с дополнительным оборудованием Can-Am, так и без него.

G2, G2L, G2 Xmr (кроме 1000), G2L Xmr, G2S, G2S Xmr	G2, G2L (только модели MAX)	G2, G2L (кроме моделей MAX)	G2 MAX, G2 Xmr 1000, G2L MAX
715001720	715001668	715001597 • Mossy Oak Break-Up Country Camo	715001735 • Mossy Oak Break-Up Country Camo



ВЫТЯЖНЫЕ СТРОПОВОЧНЫЕ РЕМНИ С ХРАПОВИКОМ И БОЛТОВЫМ КРЕПЛЕНИЕМ VOLT-ON

- Прекрасно подходят для перевозки спортивного квадроцикла или крепления груза.
- Легкий монтаж: крепятся болтами к любой плоской поверхности (например, к платформе или раме грузовика).
- Крепежный ремень 2,5 см x 1,8 м с усиленной прошивкой имеет рабочую нагрузку 226 кг; прочность на разрыв — 680 кг.
- Удобная выдвигающаяся кнопка автоматически ослабляет, сматывает и убирает ремень, а храповой механизм плотно затягивает ремень, чтобы закрепить квадроцикл или груз.
- Резиновая рукоятка храповика обеспечивает надежный захват, а крючок имеет виниловое покрытие, не повреждающее поверхность, к которой производится крепление.
- В комплект поставки входят два изделия.

295100737



СТЯЖКИ

- Допустимая рабочая нагрузка до 181 кг.
- Стяжные ремни (2,5 см x 3 м) с логотипами Sea-Doо, Ski-Doо и Can-Am.
- Обрезиненная рукоятка фиксатора-трещотки.
- S-образные крюки с покрытием.
- Комплект из 2 штук.

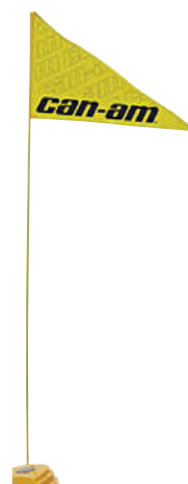
860200447 • Черный/Серый



ФЛАГ

- Обеспечивает видимость квадроцикла на значительном расстоянии.
- Идеально подойдет для водителей-новичков и езды по барханам.
- Высота флагштока — 2,4 м.
- В комплект поставки входит крепление (715000127).

715000277 • Желтый



КРЕПЛЕНИЕ ФЛАГА

715000127

ЗАПИРАЮЩАЯСЯ КРЫШКА ТОПЛИВНОГО БАКА

- Защищает топливный бак.
- Соответствует требованиям Агентства по охране окружающей среды США.

G2, G2L, G2S

860200387



КРОНШТЕЙН НОМЕРНОГО ЗНАКА

- Обеспечивает возможность установки номерного знака.
- Крепится в задней части квадроцикла.

G2L

715002498

G2S

715001401



НАКЛЕЙКА

• 15 x 32 см.
704901483



ЧЕХОЛ ДЛЯ ХРАНЕНИЯ

- (изображение отсутствует)
- Исключительно для целей хранения.
 - Прочный эластичный шнур в нижней части чехла для его надежной фиксации.
 - Полотно из полиэстера плотностью 100 ден.
 - Может использоваться как с установленными на квадроцикл зеркалами и ветровым стеклом, так и без них.

G2 (только модели 6x6)

715002492

АРАШЕ

TRACK SYSTEMS

Каждая гусеничная система предназначена для конкретной цели, но при этом отлично подходит как для работы, так и для активного отдыха. Езда по сугробам, гонки по бездорожью или перевозка грузов — чем бы вы ни занимались, с гусеницами Apache вы будете практически «парить» над поверхностью.

ГУСЕНИЧНЫЕ СИСТЕМЫ

АКСЕССУАРЫ И ДОПОЛНИТЕЛЬНОЕ
ОБОРУДОВАНИЕ

ГУСЕНИЦЫ ДЛЯ ЗИМНЕЙ ЭКСПЛУАТАЦИИ

ВСЕСЕЗОННЫЕ ГУСЕНИЦЫ

СНЕГ

РАЗНЫЕ
УСЛОВИЯ

АРАШЕ BACKCOUNTRY

Насладитесь зимой по полной. Вас ждет езда без компромиссов с гусеничными комплектами АРАШЕ BACKCOUNTRY повышенной проходимости. Глубокий СНЕГ — их стихия: РАБОТАЙТЕ И ВЕСЕЛИТЕСЬ В СВОЕ УДОВОЛЬСТВИЕ, А СУГРОБЫ БОЛЬШЕ НЕ ПОМЕХА.

Стр. 50

АРАШЕ 360, 360 LT

Эти комплекты гусениц позволяют увеличить дорожный просвет и площадь контакта с опорной поверхностью. Адаптируйте гусеницы своего квадроцикла под дорожные условия и цель поездки с помощью систем Apache 360 и 360 LT — оптимального решения для эксплуатации круглый год.

Стр. 51–52

ГУСЕНИЦЫ ДЛЯ ЗИМНЕЙ ЭКСПЛУАТАЦИИ ЭТОЙ ЗИМОЙ ПОЛНОСТЬЮ РАСКРОЙТЕ ПОТЕНЦИАЛ СВОЕГО CAN-AM И РЕАЛИЗУЙТЕ ВСЕ СВОИ ЗАТЕИ.

Не ограничивайте себя. Исследуйте заповедные уголки, испытайте радость скоростной езды на свежем морозном воздухе. Теперь технология, используемая в наших прославленных снегоходах, доступна и вам. Благодаря увеличенной площади контактного пятна с поверхностью и более агрессивному дизайну гусеницы, обеспечивающим эффективное движение по снегу, вы раздвинете границы возможного.

ГАРАНТИЯ 1 ГОД



OUTLANDER | RENEGADE

APACHE BACKCOUNTRY

ЭФФЕКТИВНАЯ КОНСТРУКЦИЯ
РАМЫ И НАПРАВЛЯЮЩЕЙ
ОБЕСПЕЧИВАЕТ РАВНОМЕРНОЕ
РАСПРЕДЕЛЕНИЕ ВЕСА
НА СНЕГУ

САМАЯ БОЛЬШАЯ ПЛОЩАДЬ
КОНТАКТНОГО ПЯТНА:
НА 23 % БОЛЬШЕ,
ЧЕМ У APACHE 360 LT



ПРОСТОЙ В ЭКСПЛУАТАЦИИ
НАТЯЖИТЕЛЬ ГУСЕНИЦЫ,
АНАЛОГИЧНЫЙ ИСПОЛЬЗУЕМЫМ
НА СНЕГОХОДАХ

ГУСЕНИЧНАЯ СИСТЕМА APACHE BACKCOUNTRY

- Конструкция гусениц обеспечивает минимальную величину удельного давления на поверхность, а также превосходные эксплуатационные характеристики при движении по глубокому снегу.
- Площадь пятна контакта на 23 % больше, чем у Apache 360 LT.
- Благодаря высокому дорожному просвету в 18 см квадроцикл с легкостью преодолевает глубокий снег.
- Для максимального сцепления с заснеженной поверхностью используются особый рисунок гусеницы и грунтозацепы высотой 5 см.
- Требуется монтажный комплект Apache Backcountry, а также фильтры предварительной очистки системы впуска двигателя и вариатора.
- Только для зимней эксплуатации.

G2 (кроме моделей 6x6), G2S, G2L
715003042

КОМПЛЕКТ НАТЯЖИТЕЛЯ ГУСЕНИЦЫ

- Уменьшает силу сопротивления при движении по заснеженной поверхности.
- В комплект поставки входят два катка, кронштейны и крепеж.
- На каждую из задних гусениц можно установить до двух комплектов.
- Продлевает срок службы направляющих гусеницы при эксплуатации в условиях плотного снега.

Гусеничная система Apache Backcountry (только для задних гусениц)

860201230
• 141 мм



НАПРАВЛЯЮЩИЕ ГУСЕНИЦЫ СО ВСТАВКАМИ ИЗ МАТЕРИАЛА VESPEL

- Для уменьшения трения используются вставки из материала Vespel производства DuPont.
- Продолжительный срок службы.
- Направляющие можно подрезать до необходимой длины.
- Для комплектации квадроцикла необходимо 8 штук.
- Приобретаются отдельно.

Гусеничная система Apache Backcountry
503194815



СКРЕБКИ НА НАПРАВЛЯЮЩИЕ

- Обеспечивают дополнительную смазку при движении по льду или плотному снегу.
- Легкие и компактные. Крепятся на направляющие.
- Подпружиненная конструкция позволяет двигаться задним ходом без риска повредить скребки.
- При необходимости легко убираются.

Гусеничная система Apache Backcountry
860201728



ВСЕСЕЗОННЫЕ ГУСЕНИЦЫ

У ПРИРОДЫ НЕТ ПЛОХОЙ ПОГОДЫ: РАБОТАЙТЕ ИЛИ ЗДОРОВО ПРОВОДИТЕ ВРЕМЯ ВЕСЬ ГОД.

Теперь рельеф местности и сезонные изменения климата станут для вас простыми условностями благодаря комплектам гусениц Apache 360, 360 LT и 360 LT 6x6. Специальная конструкция обеспечивает превосходное сцепление с дорогой и позволяет перевозить тяжелые грузы по рыхлой поверхности. Подходят для использования круглый год. Созданы для сложных задач.

ГАРАНТИЯ 2 ГОДА



OUTLANDER | RENEGADE

ГУСЕНИЧНЫЕ СИСТЕМЫ АРАШЕ 360 И 360 LT

УВЕЛИЧЕННЫЙ ДОРОЖНОЙ ПРОСВЕТ НА 11,4 СМ

АРАШЕ 360



АРАШЕ 360 LT



ОБЩАЯ ПЛОЩАДЬ КОНТАКТНОГО ПЯТНА: 13 417 СМ²

УНИКАЛЬНАЯ СИСТЕМА РЕГУЛИРОВКИ ПЛОЩАДИ КОНТАКТНОГО ПЯТНА ПОЗВОЛЯЕТ ИСПОЛЬЗОВАТЬ ГУСЕНИЧНЫЙ КОМПЛЕКТ В САМЫХ СЛОЖНЫХ УСЛОВИЯХ В ТЕЧЕНИЕ ВСЕГО ГОДА.



НАНЕСЕНИЕ НА УСИЛЕННЫЕ ЛИТЫЕ КАТКИ СЛОЯ РЕЗИНЫ, А ТАКЖЕ ОРИГИНАЛЬНОЕ РАСПОЛОЖЕНИЕ САМИХ КАТКОВ ПОЗВОЛИЛИ НЕ ТОЛЬКО СНИЗИТЬ ВОЗДЕЙСТВИЕ СИЛЫ ТРЕНИЯ И ВИБРАЦИИ, НО И ПОВЫСИТЬ НАДЕЖНОСТЬ СИСТЕМЫ.

ПЛОЩАДЬ КОНТАКТНОЙ ПОВЕРХНОСТИ НА 7-9 % БОЛЬШЕ, ЧЕМ У АРАШЕ 360

ГУСЕНИЧНАЯ СИСТЕМА АРАШЕ 360

- Универсальные гусеницы, которые подойдут для любого квадроцикла Can-Am.
- Средняя величина дорожного просвета — 41 см.
- Грунтозацепы высотой 2,5 см на передних гусеницах и 3,2 см на задних.
- Требуется монтажный комплект Apache 360 и 360 LT, а также фильтры предварительной очистки системы впуска двигателя и вариатора.

G2 (кроме моделей 6x6), G2L, G2S

715005240

ГУСЕНИЧНАЯ СИСТЕМА АРАШЕ 360 LT

- Многофункциональные гусеницы, предназначенные для эксплуатации в условиях тяжелых нагрузок, допускают установку на любой квадроцикл Can-Am.
- Регулировка высоты переднего колеса обеспечивает больший угол атаки и большую проходимость квадроцикла на пересеченной местности на подъемах; увеличенная площадь контактного пятна позволяет уменьшить удельное давление на поверхность при опускании.
- Увеличение средней величины дорожного просвета на 11,4 см.
- Грунтозацепы высотой 2,5 см на передних гусеницах и 3,2 см — на задних.

G2, G2S, G2L

715005103

- Необходимы установочный комплект Apache 360 LT, модуль коррекции DPS для гусеничной системы, а также фильтры предварительной очистки системы впуска двигателя и вариатора.
- Надежная усиленная конструкция.
- Соответствует требованиям ЕС.
- Площадь контактной поверхности на 7-9% больше, чем у Apache 360.
- Требуется монтажный комплект Apache 360 и Apache 360 LT, модуль коррекции DPS для гусеничной системы, а также фильтры предварительной очистки системы впуска двигателя и вариатора.



OUTLANDER 6X6

АРАШЕ 360 LT 6X6

УВЕЛИЧЕНИЕ
ДОРОЖНОГО
ПРОСВЕТА
НА 11,4 СМ



УНИКАЛЬНАЯ СИСТЕМА РЕГУЛИРОВКИ ПЛОЩАДИ КОНТАКТНОГО ПЯТНА ПОЗВОЛЯЕТ ИСПОЛЬЗОВАТЬ ГУСЕНИЧНЫЙ КОМПЛЕКТ В САМЫХ СЛОЖНЫХ УСЛОВИЯХ В ТЕЧЕНИЕ ВСЕГО ГОДА.



НАНЕСЕНИЕ НА УСИЛЕННЫЕ ЛИТЫЕ КАТКИ СЛОЯ РЕЗИНЫ, А ТАКЖЕ ОРИГИНАЛЬНОЕ РАСПОЛОЖЕНИЕ САМИХ КАТКОВ ПОЗВОЛИЛИ НЕ ТОЛЬКО СНИЗИТЬ ВОЗДЕЙСТВИЕ СИЛЫ ТРЕНИЯ И ВИБРАЦИИ, НО И ПОВЫСИТЬ НАДЕЖНОСТЬ СИСТЕМЫ.

ГУСЕНИЧНАЯ СИСТЕМА АРАШЕ 360 LT (6X6)

- Многофункциональные гусеницы, предназначенные для эксплуатации в условиях тяжелых нагрузок, допускают установку на любой квадроцикл Can-Am.
- Регулировка высоты переднего колеса обеспечивает больший угол атаки и большую проходимость квадроцикла на пересеченной местности на подъемах; увеличенная площадь контактного пятна позволяет уменьшить

- удельное давление на поверхность при опускании.
- Увеличение средней величины дорожного просвета на 11,4 см.
- Грунтозацепы высотой 2,5 см на передних гусеницах и 3,2 см — на задних.
- Необходимы установочный комплект Apache 360 LT, модуль коррекции DPS для гусеничной системы,

- а также фильтры предварительной очистки системы впуска двигателя и вариатора.
- Надежная усиленная конструкция.
- Соответствует требованиям ЕС.
- Эксклюзивное решение для моделей Outlander 6x6.
- Рекомендуется для использования только на снегу.

G2, G2L (только модели 6x6)

715005104

Некоторые из представленных моделей могут быть недоступны или не сертифицированы в вашей стране. Для получения актуальной информации обратитесь к своему дилеру BRP.

РУКОВОДСТВО ПО УСТАНОВКЕ ГУСЕНИЧНОЙ СИСТЕМЫ НА КВАДРОЦИКЛ

Комплект гусениц	Квадроцикл	Установочный комплект	Модуль коррекции DPS	Фильтр предварительной очистки
АРАШЕ BACKCOUNTRY 715003042	G2, G2S 2018 и ранее, G2L	715004830	715005243	Фильтр предварительной очистки воздухозаборника 715004729 + Фильтр предварительной очистки системы впуска вариатора 715003483 Входят в стандартную комплектацию на моделях G2 и G2L PRO
	G2, G2S 2019 и новее	715004796	Модели с интеллектуальной системой управления дроссельной заслонкой (iTC™): 715004707 Все остальные: 715005243	
АРАШЕ 360 715005240	G2, G2S 2018 и ранее, G2L	715004829	715005243	
	G2, G2S 2019 и новее	715004795	Модели с интеллектуальной системой управления дроссельной заслонкой (iTC™): 715004707 Все остальные: 715005243	
АРАШЕ 360 LT 715005103	G2, G2S 2018 и ранее, G2L	715004829 + 715003063 (переходник)	715005243	
	G2, G2S 2019 и новее	715004795 + 715003063 (переходник)	Модели с интеллектуальной системой управления дроссельной заслонкой (iTC™): 715004707 Все остальные: 715005243	
АРАШЕ 360 LT 6X6 715005104	G2 2018 и ранее, G2L (модели 6x6)	715004991	Модели с интеллектуальной системой управления дроссельной заслонкой (iTC™): 715004707 Все остальные: 715005243	
	Модели G2 6x6 2019 и новее	715005105		

МОНТАЖНЫЙ КОМПЛЕКТ АРАШЕ BACKCOUNTRY

(изображение отсутствует)

- Необходим для установки гусеничного комплекта Apache Backcountry.
- Требуется модуль коррекции DPS и фильтр предварительной очистки. Приобретаются отдельно.

G2 2018 и ранее, G2S 2018 и ранее, G2L

715004830

G2 2019, G2S 2019

715004796

УСТАНОВОЧНЫЙ КОМПЛЕКТ АРАШЕ 360 И 360 LT

(изображение отсутствует)

- Требуется для установки гусеничных систем Apache 360 и 360 LT.
- Для установки гусеничной системы Apache 360 LT потребуются соответствующий переходник (715003063).
- Модуль коррекции DPS и фильтр предварительной очистки в комплект поставки не входят.

G2 2018 и ранее (кроме моделей 6x6), G2S 2018 и ранее, G2L

715004829

G2 2018 и ранее, G2L (модели 6x6)

715004991

G2 2019 (кроме моделей 6x6), G2S 2019

715004795

Модели G2 6x6 2019 и новее

715005105

ПЕРЕХОДНИК АРАШЕ 360 LT

(изображение отсутствует)

- Требуется для установки гусеничной системы Apache 360 LT.
- Дополнительно требуется установочный комплект Apache 360 и Apache 360 LT.

G2 (кроме моделей 6x6), G2S, G2L

715003063

МОДУЛЬ КОРРЕКЦИИ DPS ДЛЯ ГУСЕНИЧНОЙ СИСТЕМЫ

(изображение отсутствует)

- Инновационный модуль рулевого управления с динамическим усилением (DPS) обеспечивает точность спидометра и оптимизирует работу усиления рулевого управления, делая вождение проще, а управление гусеницами — точнее.
- Требуется для установки гусеничных систем Apache.

Модели без интеллектуальной системы управления дроссельной заслонкой (iTC™)

715005243

Модели с интеллектуальной системой управления дроссельной заслонкой (iTC™)

715004707

ФИЛЬТР ПРЕДВАРИТЕЛЬНОЙ ОЧИСТКИ СИСТЕМЫ ВПУСКА ДВИГАТЕЛЯ

- Увеличивает уровень защиты двигателя при движении в сложных условиях.
- Фильтр задерживает частицы крупнее 0,13 мм.
- Наличие фильтра предварительной очистки необходимо для сохранения гарантии на квадроцикл при установке гусеничных систем.



G2, G2L, G2S

715004729

ФИЛЬТР ПРЕДВАРИТЕЛЬНОЙ ОЧИСТКИ СИСТЕМЫ ВПУСКА ВАРИАТОРА

- Увеличивает уровень защиты двигателя при движении в сложных условиях.
- Фильтр задерживает частицы крупнее 0,19 мм.
- Простая установка без инструментов.
- Наличие фильтра предварительной очистки необходимо для сохранения гарантии на квадроцикл при установке гусеничных систем.
- Требуется для установки гусеничных систем Apache и Backcountry.
- Входит в стандартную комплектацию моделей Outlander, оснащенных двигателями 650, 850, 1000 и 1000R, и моделей G2L PRO.



715003483

Новинка САМООЧИЩАЮЩИЕСЯ ПОДНОЖКИ

- Изготовлены из алюминия.
- Устанавливаются вместо штатных подножек.
- Конструкция с большими выпускными отверстиями препятствует налипанию снега и грязи на подножках.
- Дизайн со специальными зубчиками усиливает сцепление.
- Несовместимы с защитой бортов квадроцикла.
- В комплект поставки входят два изделия.

G2 2015 года и новее, G2L

715004759



Препятствуют соскальзыванию ног. Легко очистить от снега и грязи.

PROMOUNT — PLOWS



ТОЧНОСТЬ
ИЗГОТОВЛЕНИЯ
И СОВМЕСТИМОСТЬ

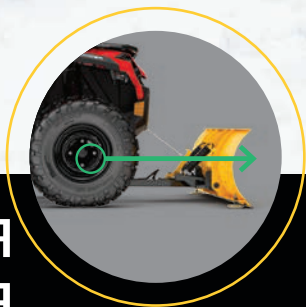


КАЧЕСТВО
И НАДЕЖНОСТЬ

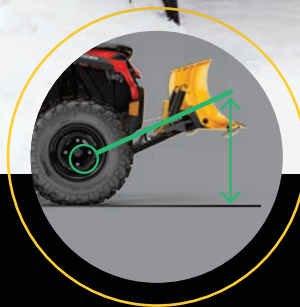


СТИЛЬ
И ДИЗАЙН

Новая линейка ProMount создавалась в расчете как на профессионалов, так и на любителей, желающих увеличить возможности своей техники. Созданы для максимально эффективной работы: Can-Am полностью переосмыслил концепцию снегоуборочного отвала — от рамы до ножей.



Монтажная пластина крепится к днищу, обеспечивая оптимальный угол атаки и максимальное толкающее усилие.



Переднее размещение рамы обеспечивает максимальную высоту подъема.



Низкопрофильная монтажная пластина **не уменьшает** дорожный просвет и поэтому подходит для круглогодичного использования.

САМАЯ ЭФФЕКТИВНАЯ СИСТЕМА КРЕПЛЕНИЯ

СОЕДИНЕНИЕ В ОДИН ЩЕЛЧОК

Отвал Can-Am ProMount устанавливается всего за **ЧЕТЫРЕ ПРОСТЫХ ШАГА** и позволяет быстро справиться с сугробами. Минимум усилий — максимальный результат.



1
Разместите квадроцикл прямо напротив отвала.



2
Подсоедините трос лебедки к отвалу с помощью роликовой направляющей.



3
Понимайте отвал до защелкивания на монтажной пластине.



4
Снимите трос лебедки с направляющей. Можно начинать работу.

OUTLANDER | RENEGADE

CAN-AM PROMOUNT

СТАЛЬНЫЕ СНЕГОУБОРОЧНЫЕ ОТВАЛЫ

Обратитесь к своему дилеру, чтобы подобрать подходящий размер отвала.

Отвалы ProMount изготовлены из стали толщиной 2,66 мм и обеспечивают эффективную уборку снега. Широкий размерный ряд, позволяющий выбрать наиболее подходящий вариант для работы.

КОМПЛЕКТЫ СНЕГОУБОРОЧНЫХ ОТВАЛОВ CAN-AM PROMOUNT ИЗ СТАЛИ

Включает в себя:

- Стальной отвал Can-Am ProMount
- Быстросъемную раму
- Монтажную пластину

ОТВАЛ 137 CM

G2, G2L, G2S

- 715005200 • Черный
- 715005428 • Желтый

ОТВАЛ 152 CM

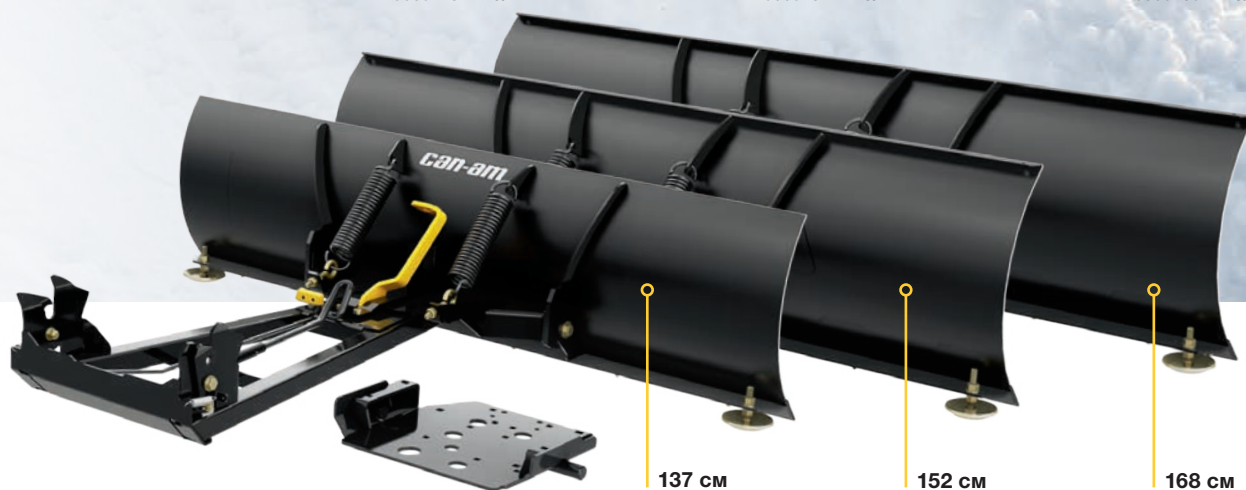
G2, G2L, G2S

- 715005201 • Черный
- 715005434 • Желтый

ОТВАЛ 168 CM

G2, G2L, G2S

- 715005427 • Черный
- 715005435 • Желтый



СТАЛЬНЫЕ ОТВАЛЫ CAN-AM PROMOUNT

- Отвалы можно приобрести отдельно и составить свой комплект.
- Совместимы с дополнительным оборудованием Can-Am ProMount для дальнейшего расширения функционала отвалов (за исключением некоторых аксессуаров, несовместимых со снегоуборочным отвалом с шириной лезвия 137 см).

ОТВАЛ 137 CM

- Несовместим с ножами и расширителями отвалов ProMount и боковыми маркерами.
- При расположении под углом отвал счищает полосу шириной 127 см.
- Высота отвала 37 см.

Подходит для рамы ProMount

- 715004472 • Черный
- 715005316 • Желтый

- При расположении под углом отвал счищает полосу шириной 137 см.
- Высота отвала 43 см.

Подходит для рамы ProMount

- 715004202 • Черный
- 715005317 • Желтый

ОТВАЛ 168 CM

- При расположении под углом отвал счищает полосу шириной 152 см.
- Высота отвала 43 см.

В ПРОДАЖЕ С АВГУСТА 2019 ГОДА

Подходит для рамы ProMount

- 715006337 • Черный
- 715006338 • Желтый

Новинка

ЛЕЗВИЕ 183 CM

- При расположении под углом отвал счищает полосу шириной 168 см.
- Высота отвала 43 см.

В ПРОДАЖЕ С АВГУСТА 2019 ГОДА

Подходит для рамы ProMount

- 715004474 • Черный
- 715006021 • Желтый



Выберите тип и длину отвала для вашей рамы. Рамы ProMount совместимы со всеми отвалами.

OUTLANDER | RENEGADE

CAN-AM PROMOUNT

СНЕГОУБОРОЧНЫЕ ОТВАЛЫ FLEX2

Конструкция из ВМПЭ (высокомолекулярного полиэтилена) повышает надежность и ударопрочность отвалов Flex2, а также усиливает их антикоррозийные свойства и устойчивость к деформациям. Непреклонен в работе, гибко подходит к препятствиям. Упростите уборку снега с отвалом Flex2.

КОМПЛЕКТ СНЕГОУБОРОЧНОГО ОТВАЛА CAN-AM PROMOUNT FLEX2

Включает в себя:

- Отвал Can-Am ProMount Flex2
- Быстросъемную раму
- Монтажную пластину

ОТВАЛ 152 CM
G2, G2L, G2S
715005202 • Черный


152 cm

ОТВАЛЫ CAN-AM PROMOUNT FLEX2

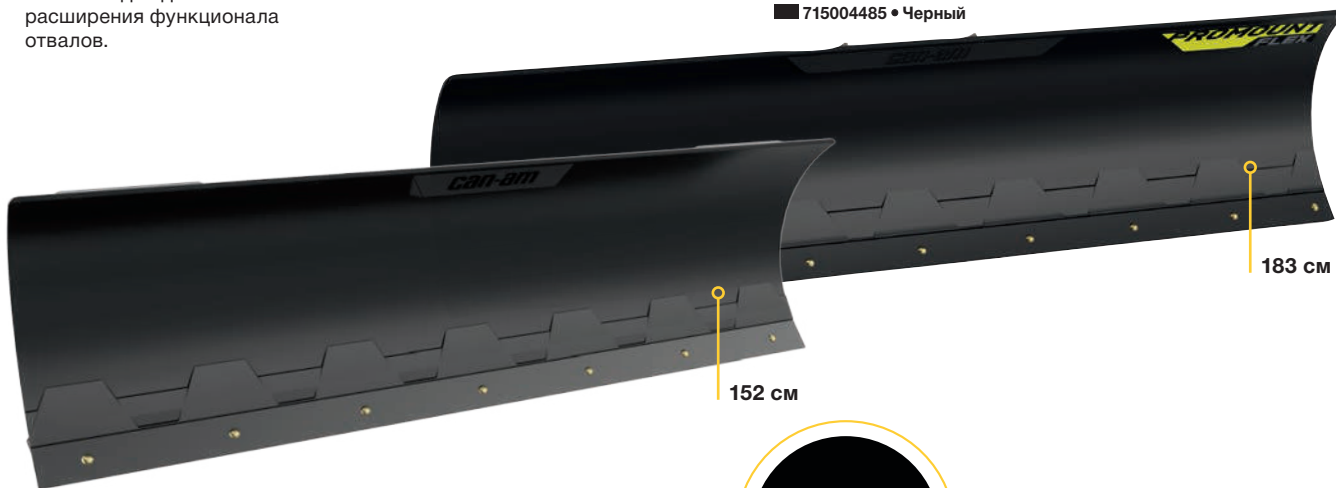
- Отвалы можно приобрести отдельно и составить свой комплект.
- Совместимы с дополнительным оборудованием Can-Am ProMount для дальнейшего расширения функционала отвалов.

ОТВАЛ 152 CM

- При расположении под углом отвал счищает полосу шириной 137 см.

Подходит для рамы ProMount
715004203 • Черный
Новинка ОТВАЛ 183 CM

- При расположении под углом отвал счищает полосу шириной 168 см.

В ПРОДАЖЕ С АВГУСТА 2019 ГОДА
Подходит для рамы ProMount
715004485 • Черный


152 cm

183 cm

**СОСТАВЬТЕ
СВОЙ
КОМПЛЕКТ**

Выберите тип и длину отвала для вашей рамы. **Рамы ProMount совместимы со всеми отвалами.**



ВАША РАБОТА, ВАШ ВЫБОР

Выберите высококачественные компоненты и соберите индивидуальное решение, в точности соответствующее поставленной задаче. Рама ProMount, монтажная пластина и отвал — универсальная система, адаптируемая к различным квадроциклам Can-Am и конкретным условиям эксплуатации.

OUTLANDER | RENEGADE

БЫСТРОСЪЕМНАЯ РАМА CAN-AM PROMOUNT

- Усиленная трубчатая конструкция из стали выдерживает самые тяжелые нагрузки.
- Центральное расположение точки подъема обеспечивает максимальную тягу и толкающее усилие.
- Обеспечивает максимальную высоту подъема отвала.
- Оснащена саморегулирующейся системой быстрой установки, удобной педалью отсоединения отвала и эргономичной ручкой для корректировки угла отвала.
- Для продления срока службы троса лебедки рекомендуется использовать роликовую направляющую и ограничитель хода отвала.
- Для установки потребуется монтажная пластина Can-Am ProMount.
- Возможность поворота отвала влево/вправо (5 положений).
- Большой диаметр оси облегчает вращение отвала и не позволяет грязи и снегу скапливаться вокруг шарнирного узла.

G2, G2L, G2S

715004339



Может использоваться со всеми отвалами ProMount.

УДЛИНИТЕЛЬ РАМЫ CAN-AM PROMOUNT

• Длина 30 см.

G2, G2L, G2S

715004204



Требуется при установке отвала с гусеничными системами Apache

МОНТАЖНАЯ ПЛАСТИНА CAN-AM PROMOUNT

- Требуется для установки быстросъемной рамы Can-Am ProMount.
- Конструкция монтажной пластины предусматривает круглогодичное использование без ущерба для величины дорожного просвета.
- Подходит для квадроциклов, моделей Maverick Trail и Maverick Sport с установленной защитой днища Can-Am и без нее.

G2, G2L, G2S

715004338



OUTLANDER | RENEGADE

АКСЕССУАРЫ И ДОПОЛНИТЕЛЬНОЕ ОБОРУДОВАНИЕ ДЛЯ СНЕГОУБОРОЧНЫХ ОТВАЛОВ CAN-AM PROMOUNT

БОКОВЫЕ МАРКЕРЫ CAN-AM PROMOUNT

- Служат для более точного определения ширины рабочей зоны отвала.
- Высота 60 см.
- В комплект поставки входят два изделия.
- Совместимы со стальными отвалами Can-Am ProMount и отвалами Flex2, как с установленными расширителями, так и без них (за исключением стальных отвалов Can-Am ProMount 137 см).

G2, G2L, G2S

715004206

БОКОВЫЕ НОЖИ CAN-AM PROMOUNT

- Надежно удерживают снег в рабочей зоне отвала.
- Размеры: 43,2 x 33 см.
- В комплект поставки входят два изделия.
- Совместимы со стальными отвалами Can-Am ProMount и отвалами Flex2, как с установленными расширителями, так и без них (за исключением стальных отвалов Can-Am ProMount 137 см).

G2, G2L, G2S

715004207

СМЕННОЕ ПОЛИМЕРНОЕ ЛЕЗВИЕ CAN-AM PROMOUNT

- Не повреждает дорожное покрытие.

G2, G2L, G2S

137 см

715004480

152 см

715004481

168 см

715004482

183 см

715004483

Новинка

РАСШИРИТЕЛИ ОТВАЛА CAN-AM PROMOUNT

- Позволяют увеличить ширину отвала на 8 см с каждой стороны.
- Совместимы с отвалами Can-Am ProMount (за исключением стальных отвалов Can-Am ProMount 137 см).
- Предусмотрена возможность установки сменного лезвия большей длины, что далее увеличивает рабочую зону.
- Совместимы со стальными отвалами Can-Am ProMount и отвалами Flex2 (за исключением стальных отвалов Can-Am ProMount 137 см).

G2, G2L, G2S

■ 715004205 • Черный

■ 715005319 • Желтый



РОЛИКОВАЯ НАПРАВЛЯЮЩАЯ ДЛЯ ИСПОЛЬЗОВАНИЯ СО СНЕГОУБОРОЧНЫМ ОТВАЛОМ

- Нижний ролик большего по сравнению с обычным диаметра снижает уровень износа троса при работе со снегоуборочным отвалом.
- Может использоваться со всеми отвалами ProMount.

G2, G2L, G2S

705009222



РОЛИКОВЫЙ БЛОК

- Роликовый блок используется совместно с лебедкой при эксплуатации снегоуборочного отвала.
- Рекомендуется для повышения рабочих качеств лебедки.
- Используется с передним бампером XT.

715000279



СИНТЕТИЧЕСКИЙ ТРОС ЛЕБЕДКИ ДЛЯ УБОРКИ СНЕГА

- Разработан специально для использования со снегоуборочными отвалами.
- Износостойкий синтетический трос длиной 2,4 м.
- Выдерживает постоянные нагрузки под острым углом, возникающие при подъеме тяжелых снегоуборочных отвалов.
- Предназначен для замены троса лебедки, чтобы исключить его повреждение в период использования снегоуборочного отвала.

715000540



ОГРАНИЧИТЕЛЬ ХОДА ОТВАЛА

(изображение отсутствует)

- Позволяет контролировать натяжение троса при подъеме отвала на большую высоту.
- Защищает лебедку, раму отвала и квадроцикл от повреждений.

G2, G2L, G2S

715004775

ЦЕПИ ДЛЯ ЗАДНИХ КОЛЕС

- Улучшают сцепление с поверхностью при эксплуатации в грязи или снегу.
- В комплект поставки входят два изделия.

26 x 10 x 12"

715500218

25 x 10 x 12"

27 x 9 x 14"

715000225



ШИНЫ ITP TERRACROSS

- Данные шины обеспечивают плавный ход и надежное сцепление с поверхностью, сохраняя при этом малое удельное давление при движении по рыхлому снегу, песку и грязи.
- Усиленная конструкция обеспечивает повышенную защиту от проколов, использование износостойкого каучука обеспечивает продолжительный срок службы протектора. Благодаря особому рисунку протектора и широкому пятну контакта эти шины являются наиболее «цепкими» среди радиальных шин.
- Не соответствует требованиям ЕС.

G2 XTP, G2 Limited

Передние • 26 x 8 x 14" Задние • 26 x 10 x 14"
 705401906 705502421



**БОЛЬШАЯ СИЛА СЦЕПЛЕНИЯ
 ПОЗВОЛЯЕТ СОХРАНИТЬ
 МАНЕВРЕННОСТЬ В ГРЯЗИ.
 ОБЕСПЕЧИВАЕТ ПЛАВНЫЙ ХОД
 ВНЕДОРОЖНОЙ ТЕХНИКИ
 В САМЫХ СЛОЖНЫХ
 УСЛОВИЯХ**

ШИНЫ ITP CRYPTID

- Рисунок протектора с профилем переменной высоты и конфигурация плечевой зоны шины в форме лопатки обеспечивают максимальное боковое сцепление, что позволяет без труда преодолевать грязь и в то же время без жесткой тряски передвигаться по бездорожью.
- 6-слойные шины.
- Размер: 30 x 9 x 14 дюймов.

**G2 X mr 850 и 1000R 2018 и новее,
 G2S X mr 1000R 2018 и новее**

705402178



ШИНЫ ZILLA ПРОИЗВОДСТВА MAXXIS*

- Приобретаются отдельно.

Передние — Задние —
27 x 10 x 14" 27 x 12 x 14"
 705401302 705501703



ШИНЫ ITP MEGA MAYHEM

- Протектор высотой 3,81 см с углублениями, предотвращающими налипание грязи на резину.
- Исключительно плавный ход по плотно набитым поверхностям.
- 6-слойные шины.

**G2 X mr 570 и 650 2018 и новее,
 G2S X mr 570 2018 и новее**

Передние Задние
28 x 9 x 12" 28 x 11 x 12"
 705402131 705502645



ШИНЫ CARLISLE ACT

G2 (только модели 500-1000 XT)

Передние
26 x 8 x 12"
 705401333
 705401334 · €

Задние
26 x 10 x 12"
 705501769
 705501770 · €

G2 (только модели 400 XT)

Передние
25 x 8 x 12"
 705400606
 705400326 · €

Задние
25 x 11 x 12"
 705500933
 705500598 · €

ШИНА GORILLA SILVERBACK

- Шина AT30X9-14 Gorilla Silverback для преодоления грязи.
- Приобретается отдельно.
- Не соответствует требованиям ЕС.

G2 (только модели 850 и 1000)

30 x 9 x 14"
 705400962



ШИНЫ CARLISLE ACT HD

Передние Задние
26 x 8 x 12" 26 x 10 x 12"
 705401736 705502297



ШИНЫ MAXXIS MUDZILLA

- Не соответствует требованиям ЕС.

G2 (только модели X mr 570 и 650)

Передние Задние
28 x 8 x 12" 28 x 10 x 12"
 705401391 705501836



ШИНЫ CARLISLE BADLANDS A/R

G2 (только базовые модели 500-1000)

Передние Задние
26 x 8 x 12" 26 x 10 x 12"
 705401331 705501767
 705401332 · € 705501768 · €



* Обратитесь к имеющемуся у вас Руководству по эксплуатации для правильного выбора размеров шин и дисков. Неправильно подобранные параметры могут повлиять на управляемость квадроцикла. За информацией о правилах управления внедорожной техникой обратитесь в местную администрацию.



ШИНЫ CARLISLE TRAIL WOLF

G2 (только базовые модели 400)

Передние	Задние
25 x 8 x 12"	25 x 11 x 12"
705401625	705502164
705400607 • €€	705502165 • €€



ШИНЫ KENDA KLAW MXR

DS 90 X

Передние — 20 x 6 x 10"	Задние — 18 x 10,5 x 8"
V42711DGF01HLL	V42712DGF01HLL



ШИНЫ ITP HOLESHOT ATR

G2S

Передние 205/80R12	Задние 270/60R12
25 x 8 x 12"	25 x 10 x 12"
705400600	705500926
705400475 • €€	705500820 • €€



ЦЕПИ ДЛЯ ЗАДНИХ КОЛЕС

- Улучшают сцепление с поверхностью при эксплуатации в грязи или снегу.
- В комплект поставки входят два изделия.

26 x 10 x 12"	26 x 9 x 12"
25 x 11 x 12"	27 x 9 x 14"
715500218	715000225
25 x 10 x 12"	



ШИНЫ DURO THRASHER

DS 90/70

Передние — 19 x 7 x 8"
V42711DGF000LL
Задние — 18 x 9,5 x 8"
V42712DGF010LL



ШИНЫ KENDA KNARLY

DS 250

Передние — 22 x 7 x 10"
S44710RCA000
Задние — 20 x 11 x 9"
S42710RCA000



ДИСКИ

КОЛЕСНЫЙ ДИСК 14"

- Высококачественные литые алюминиевые диски черного цвета, механическая обработка поверхности и прозрачное покрытие.
- Диаметр центрального отверстия: 72 мм.
- Расположение болтов: 4/136 мм.

G2 DPS, G2 XT, G2 MAX 650, G2 MAX XT, G2 MAX Limited

Передние — 14 x 6,5". Вылет колеса = 40 мм	Задние — 14 x 8,5". Вылет колеса = 50 мм
705401853 • Черного цвета с механически обработанными элементами	705502402 • Черного цвета с механически обработанными элементами
705401852 • Черного цвета с прозрачным покрытием	705502401 • Черного цвета с прозрачным покрытием
705401851 • Серебристого цвета с прозрачным покрытием	705502400 • Серебристого цвета с прозрачным покрытием



ПРИМЕЧАНИЕ. Соответствующие колесные гайки — 250100100 Черные, 250100082 Хромированные / Соответствующий ступичный колпачок — 705400928.

Некоторые из представленных моделей могут быть недоступны или не сертифицированы в вашей стране. Для получения актуальной информации обратитесь к своему дилеру BRP.

КОЛЕСНЫЙ ДИСК 14"

G2 DPS, G2 XT, G2 MAX Limited, G2 North Edition, G2 MAX North Edition

Передние — 14 x 6,5". Вылет колеса = 40 мм

705402309 • Черного цвета с механически обработанными элементами

705402222 • Черного цвета с прозрачным покрытием

705402307 • Серебристого цвета с прозрачным покрытием

Задние — 14 x 8,5". Вылет колеса = 50 мм

705502770 • Черного цвета с механически обработанными элементами

705502702 • Черного цвета с прозрачным покрытием

705502768 • Серебристого цвета с прозрачным покрытием

**КОЛЕСНЫЕ ДИСКИ ДЛЯ МОДЕЛЕЙ OUTLANDER X MR И DEFENDER**

• Литой алюминиевый диск с броским дизайном, который поможет вам выделиться на трассе.

Передние и задние колеса для моделей X MR

Передние — 14 x 6,5". Вылет колеса = 10 мм

705401848 • Черного цвета с механически обработанными элементами

705401849 • Черного цвета

**КОЛЕСНЫЙ ДИСК OUTLANDER X MR — ITP-SS212***

• Диск черного цвета с механически обработанными элементами и прозрачным покрытием.

• Приобретается отдельно.

G2 (только модели X mr)

Передние и задние — 14 x 6"

705400877 • Черного цвета с механически обработанными элементами

**ПРИМЕЧАНИЕ.**

Соответствующие колесные гайки — 250100100 / Соответствующий ступичный колпачок — 705400963

КОЛЕСНЫЕ ДИСКИ ДЛЯ МОДЕЛЕЙ OUTLANDER (КАМУФЛИРОВАННАЯ МОДЕЛЬ)

• Алюминиевый диск черного цвета с прозрачным покрытием.

G2, G2L, G2S

Передние — 12 x 6". Вылет колеса = 41 мм

705401127 • Черного цвета с прозрачным покрытием

Задние — 12 x 7,5". Вылет колеса = 51 мм

705501493 • Черного цвета с прозрачным покрытием

**КОЛЕСНЫЙ ДИСК 14" LOCKOUT 393 ПРОИЗВОДСТВА VISION***

• Приобретается отдельно.

Передние — 14 x 7"

Расположение болтов: 4/136 мм

Вылет колеса: 4 + 3

705401363

Задние — 14 x"

Расположение болтов: 4/136 мм

Вылет колеса: 4 + 4

705501787

**ПРИМЕЧАНИЕ.**

Соответствующие колесные гайки — 250100100 / Соответствующий ступичный колпачок — 705401362

КОЛЕСНЫЙ ДИСК 12" С БЕДЛОКОМ

• Алюминиевый диск черного цвета с прозрачным покрытием.

• Для установки бедлока потребуются 16 болтов (250000435).

• Различные варианты окраски бедлока (не входит в комплект поставки).

G2, G2L, G2S

Передние — 12 x 6". Вылет колеса = 41 мм

705401678 • Черного цвета

Задние — 12 x 7,5". Вылет колеса = 51 мм

705502244 • Черного цвета

КОЛЕСНЫЙ ДИСК 14" С БЕДЛОКОМ

• Алюминиевый диск черного цвета с прозрачным покрытием.

• Различные варианты окраски бедлока (не входит в комплект поставки).

• Для установки бедлока потребуются 16 болтов (250000435).

G2

Передние — 14 x 6,5". Вылет колеса = 41 мм

705401594

Задние — 14 x 8". Вылет колеса = 51 мм

705502146

БЕДЛОК 12"

• Литой алюминиевый бедлок.
• Устанавливается на передний колесный диск (705401678) и задний колесный диск (705502244).

G2, G2L, G2S

705401763 • Красный Cap-Am

705401156 • Желтый

705401533 • Темно-оранжевый

705401812 • Салатовый



ПРИМЕЧАНИЕ. Соответствующие колесные гайки — 250100100 / Соответствующий ступичный колпачок — 705400928

БЕДЛОК 14"

• Литой алюминиевый бедлок.
• Устанавливается на передний колесный диск (705401594) и задний колесный диск (705502146).

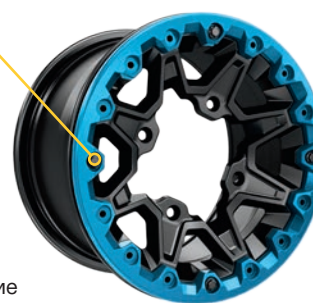
G2

705401586 • Салатовый

705401702 • Ярко-голубой

705401837 • Красный Cap-Am

705401840 • Черный



ПРИМЕЧАНИЕ. Соответствующие колесные гайки — 250100100 / Соответствующий ступичный колпачок — 705400928

* Обратитесь к имеющемуся у вас Руководству по эксплуатации для правильного выбора размеров шин и дисков. Неправильно подобранные параметры могут повлиять на управляемость квадроцикла. За информацией о правилах управления внедорожной техникой обратитесь в местную администрацию.



E K M I N P O B K A



ОГРАНИЧЕННАЯ ГАРАНТИЯ НА ЭКИПИРОВКУ CAN-AM OFF-ROAD*

**ОГРАНИЧЕННАЯ ГАРАНТИЯ 1 ГОД
НА СПОРТИВНУЮ ОДЕЖДУ И ЭКИПИРОВКУ****

**ОГРАНИЧЕННАЯ ГАРАНТИЯ 4 ГОДА
НА ШЛЕМЫ****

При условии приобретения у официального дилера/дистрибьютора ВРР.
Могут накладываться дополнительные
исключения. Обратитесь к полному тексту ограниченных гарантийных обязательств или своему дилеру
Can-Am.

** Если иное не обусловлено требованиями законодательства.





ЗАЩИТА И СТИЛЬНОЕ ДОПОЛНЕНИЕ К ОБРАЗУ
ПОКЛОННИКА CAN-AM. ПРИВЛЕКАЙТЕ
ВЗГЛЯДЫ ПОВСЮДУ.





Новинка ТОЛСТОВКА
НА МОЛНИИ

60 % хлопок,
40 % полиэстер
286709 • S-3XL
Серый (27),
Черный (90)

**Новинка** ТОЛСТОВКА
CAN-AM

60 % хлопок,
40 % полиэстер
286708 • S-3XL
Хаки (05), Черный (90)

**РУБАШКА CAN-AM**

60 % хлопок,
40 % полиэстер
454074 • S-3XL
Хаки (05), Черный (90)

**Новинка** ФУТБОЛКА
ORIGINAL
С ДЛИННЫМИ
РУКАВАМИ

100 % хлопок
286717 • S-3XL
Белый (01),
Зеленый (70)

**Новинка** ФУТБОЛКА
ORIGINAL

100 % хлопок
286712 • XS-3XL
Серый (27),
Черный (90)

**Новинка** ФУТБОЛКА
X-RACE

100 % хлопок
286714 • XS-3XL
Белый (01),
Черный (90)

**Новинка** ФУТБОЛКА
INTRUSION

100 % хлопок
286716 • XS-3XL
Серый (27),
Зеленый (70), Черный (90)

**Новинка** ЖЕНСКАЯ
ФУТБОЛКА
ORIGINAL

95 % хлопок,
5 % спандекс
286715 • XS-2XL
Белый (01), Черный (90)

**Новинка** ЖЕНСКАЯ
ФУТБОЛКА
X-RACE

95 % хлопок,
5 % спандекс
286713 • XS-2XL
Зеленый (70), Черный (90)



ДЖЕРСИ ADVENTURE TEAM

- Быстросохнущая, антибактериальная, влагоотводящая ткань.
- Удлиненный крой спины для езды сидя.
- Сетчатые вентиляционные вставки в области подмышек.
- Не выцветающий на солнце рисунок, нанесенный методом сублимационной печати.

100 % полиэстер

454072 • S-3XL

Желтый (96),

Красный (30)

**Новинка ДЖЕРСИ X-RACE**

- Сверхлегкая быстросохнущая, антибактериальная, влагоотводящая ткань.
- Максимально дышащая сетчатая ткань.
- Удлиненный крой спины для езды сидя.
- Не выцветающий на солнце рисунок, нанесенный методом сублимационной печати.

100 % полиэстер

286710 • S-3XL

Оранжевый (12), Зеленый (70)

**Новинка ЖЕНСКАЯ ДЖЕРСИ TEAM**

- Полуприталенный женственный крой.
- Быстросохнущая антибактериальная влагоотводящая ткань для максимального комфорта.
- Сетчатые вентиляционные вставки в области подмышек.
- Не выцветающий на солнце рисунок, нанесенный методом сублимационной печати.

90 % полиэстер, 10 % спандекс

286711 • XS-2XL

Оранжевый (12), Зеленый (70)

**Новинка КЕПКА ORIGINAL**

- Размер регулируется пластиковым ремешком сзади.

100 % хлопок

286707 • Один размер • Хаки (05), Черный (90)

**Новинка КЕПКА CLASSIC**

- Размер регулируется пластиковым ремешком сзади.

100 % хлопок

447702 • Один размер • Серый (09), Черный (90)

**Новинка КЕПКА X-RACE**

- Сетка сзади.

- Размер регулируется пластиковым ремешком сзади.

55 % хлопок, 45 % полиэстер

286705 • Один размер • Оранжевый (12), Зеленый (70), Черный (90)

**Новинка КЕПКА INTRUSION C ПЛОСКИМ КОЗЫРЬКОМ**

- Сетка сзади.

- Размер регулируется пластиковым ремешком сзади.

100 % хлопок

286706 • Один размер • Черный (90)

**ЗАЩИТНАЯ ЭКИПИРОВКА ОТ ГРЯЗИ****КУРТКА MUD**

- 100 % водонепроницаемый ПВХ.
- Термосварные швы. Вентиляционные вставки в области подмышек и спины.
- 2 кармана.
- Эластичные манжеты.
- Регулировочные шнурки в капюшоне и по нижнему краю куртки.

Поливинилхлорид (ПВХ)

286676 • S-2XL

Прозрачный (00), Черный матовый (93)

**ШТАНЫ MUD**

- Штаны для ношения поверх одежды, изготовлены из 100 % водонепроницаемого ПВХ.

- Термосварные швы.
- Удобное расположение вентиляционных отверстий.
- Боковые клапаны в нижней части штанов.

Поливинилхлорид (ПВХ)

286128 • S-2XL

Прозрачный (00), Черный матовый (93)





ENDURO

Создан для долгих поездок и захватывающих приключений.

ОСОБЕННОСТИ И ПРЕИМУЩЕСТВА

- В шлеме сочетается возможность использования визора, спортивный дизайн и превосходные технические характеристики шлемов серии MX.
- Корпус изготовлен из усовершенствованного композитного пластика.
- Многопозиционный стойкий к царапинам визор с механизмом блокировки.
- Сменный выдвигающийся солнцезащитный визор.
- Съёмный аэродинамический козырек.
- Очень удобные моющиеся подкладки Dri-Lex.
- Увеличенный дефлектор подбородка с вентиляцией.
- Регулируемые системы вентиляции и воздуховодов.

ШЛЕМ EX-2 ENDURO

Материал: композитный материал из поликарбонатных волокон

448466 • XS-2XL • Черный с рисунком (94)

DOT ECE22.05



XP-3

Сверхлегкий шлем в кроссовом стиле. Универсальный шлем с превосходными эксплуатационными характеристиками, обеспечивает непревзойденную защиту и комфорт.

ОСОБЕННОСТИ И ПРЕИМУЩЕСТВА

- Ограниченная гарантия 4 года.
- Вес: ± 1380 г для размера L.
- Высококачественная конструкция корпуса с использованием сверхлегкого стеклопластика и подкладка из пенополистирола (EPS).
- Регулируемый козырек обеспечивает высокие аэродинамические характеристики.
- Специальная конструкция вентиляционной решетки из нержавеющей стали.
- В передней и задней частях шлема установлена система вентиляции hi-max для максимального охлаждения.
- Съёмный, моющийся, сменный влагоотводящий вкладыш CoolMax™.
- Легкий двойной ремешок для подбородка.
- Тройная сертификация: DOT, ECE и SNELL M2015.

Новинка ШЛЕМ XP-3 PRO CROSS X-RACE

Материал: Стекловолокно

448612 • XS-2XL
Серый (07),
Зеленый (70)

DOT Snell ECE22.05





XC-4

Этот шлем в стиле моделей для мотокросса сочетает малый вес, комфорт и отличное соотношение цены и функциональных особенностей. Вы просто не сможете пройти мимо!

ОСОБЕННОСТИ И ПРЕИМУЩЕСТВА

- Ограниченная гарантия 4 года.
- Вес: ± 1420 г для размера L.
- На передней и задней частях шлема установлена система вентиляции hi-mach для максимального охлаждения.
- Конструкция корпуса с использованием сверхлегкого поликарбоната и внутренняя поверхность из ударопоглощающего материала.
- Регулируемый козырек.
- Съёмный, мощный, сменный влагоотводящий вкладыш.
- Зимний дефлектор дыхания (приобретается отдельно).
- Легкий ремешок с застежкой типа DD-Ring.

Новинка ШЛЕМ XC-4 CROSS TEAM

- Стойкий многоцветный рисунок с прозрачным защитным покрытием.
- Логотип Can-Am.

Материал: композитный материал из поликарбонатных волокон

448608 • XS-2XL

Серый (07), Красный (30)

DOT ECE22.05



ПРОТИВОПЫЛЕВЫЕ МАСКИ

- Легко заменяемые фильтрующие элементы задерживают 99,9 % пыли, частиц, пыльцы и запахов.
- Изготовлены из мягкого и прочного неопрена. Прекрасно подходят для использования со шлемом или очками.
- Размер XS/S подходит большинству детей и подростков 12 лет и младше, размер M/L подходит большинству пользователей, размер XL/2XL подходит крупным пользователям (107 кг и более).
- В комплект входят 2 сменных фильтрующих элемента и небольшая сумка для хранения.
- Возможность приобретения сменного фильтра (447719).

ПРОТИВОПЫЛЕВАЯ МАСКА CAN-AM ORIGIN

448524 • XS/S, M/L, XL/2XL • Черный с рисунком (94)



ВЕНТИЛИРУЕМАЯ ПРОТИВОПЫЛЕВАЯ МАСКА CAN-AM

448525 • XS/S, M/L, XL/2XL • Черный (90)



СИСТЕМЫ СВЯЗИ

BLUETOOTH-СИСТЕМА СВЯЗИ SENA 30K

- Bluetooth-гарнитура с поддержкой технологии Sena Mesh Intercom™.
- Система 30K имеет новую функцию быстрой зарядки. Всего 20 минут зарядки обеспечивают впечатляющие 5 часов использования Bluetooth-интеркома или 3 часа в режиме Mesh Intercom.
- Частота связи 2,4 ГГц; принципиально новый способ связи с другими водителями.
- Если один из участников групповой связи выходит за пределы расстояния связи, система Mesh Intercom интеллектуально поддерживает бесперебойную связь с остальной частью группы. Одновременно проводится активный поиск повторного соединения, на случай, если член группы появится в зоне действия.
- В режиме закрытой группы модель 30K может соединять в полнодуплексном режиме до 16 водителей в радиусе до 2 км.
- Используемая системой Sena 30K технология Audio Multitasking позволяет общаться с помощью технологии Adaptive Mesh-Networking, одновременно пользуясь функциями Bluetooth, такими как потоковая передача музыки со смартфона, выполнение телефонных звонков или прослушивание пошаговой GPS-навигации.

ОДИНАРНЫЙ КОМПЛЕКТ

448610 • Один размер
Черный (90)

ДВОЙНОЙ КОМПЛЕКТ

448611 • Один размер
Черный (90)



* Некоторые модели экипировки, аксессуаров и дополнительного оборудования могут быть недоступны или не сертифицированы в вашем регионе. Для получения актуальной информации обратитесь к своему дилеру BRP или в местные регулирующие органы.



ОЧКИ

ОЧКИ CAN-AM RACE SAND OT SCOTT

- Противопыльный фильтр из пеноматериала.
- Авторский рисунок на оправе и ремешке.
- Линзы из материала Lexap® с предотвращающим запотевание покрытием No Fog™ и защитой от УФ-излучения.
- Прилегающая к лицу часть из многослойного вспененного гипоаллергенного материала.
- Прочный ремешок с противоскользящей

448638 • Один размер • Черный (90)

- вставкой.
- Дополнительное прозрачное стекло в комплекте.
- В комплекте с чехлом.
- Совместимы с системой быстросъемных креплений Speed Strap (приобретается отдельно).
- Совместимы с роликовой и отрывной системами крепления пленки (приобретаются отдельно).



ОЧКИ CAN-AM TRAIL OT SCOTT

- Линзы из материала Lexap® с защитой от УФ-излучения.
- Сверхмягкая гипоаллергенная поверхность, прилегающая к лицу.
- Совместимы с системой быстросъемных креплений Speed

- Strap (приобретается отдельно).
- Прочный ремешок с противоскользящей вставкой.
- Совместимы с роликовой и отрывной системами крепления пленки (приобретаются отдельно).

448616 • Один размер • Белый (01), Красный (30), Черный (90)



ПЕРЧАТКИ

Новинка ПЕРЧАТКИ X-RACE

- Сетчатые вставки обеспечивают вентиляцию ладоней и подвижность кистей.
- Двойной слой ткани Clarino в области ладони и большого пальца обеспечивает дополнительную прочность и удобство.
- Анатомический дизайн.
- Силиконовые вставки на кончиках пальцев для крепкого захвата.
- Застежка на «липучке» обеспечивает прочную фиксацию перчатки на руке.

Материал: Air Mesh, спандекс, Clarino



МУЖСКИЕ

286718 • XS–2XL • Оранжевые (12), Зеленые (70)



ЖЕНСКИЕ

286719 • S–2XL • Оранжевые (12), Розовые (36)

ПЕРЧАТКИ ADVENTURE TEAM

- Использование спандекса обеспечивает свободу движения руки.
- Материал в области ладони Chamude.
- Анатомический дизайн.
- Эластичная область запястья для легкого надевания и снятия.
- Силиконовое покрытие на внутренней стороне пальцев.

Материал: спандекс, Chamude, полиэстер

446305 • S–3XL • Красные (30)



ДЛЯ ПОДРОСТКОВ

ПОДРОСТКОВЫЙ ШЛЕМ JUNIOR X CRUSH

- Подкладка из EPS с участками переменной плотности.
- Мягкие съемные/моющиеся вкладыши.
- Регулируемый визор для защиты в любых погодных условиях.
- Система вентиляционных отверстий эффективно отводит тепло и влагу из шлема.
- Легкий ремешок с застежкой типа DD-Ring.
- Наклейки Ski-Doo и Can-Am в комплекте.
- Может использоваться с дефлектором дыхания (приобретается отдельно).

Материал: ABS-пластик

448506 • S, M, L • Черный с рисунком (94)



Новинка ОЧКИ CAN-AM BUZZ OT SCOTT

- Линзы из материала Lexap® с защитой от УФ-излучения.
- Сверхмягкая гипоаллергенная поверхность, прилегающая к лицу.
- Прочный ремешок с противоскользящей вставкой.
- Совместимы с системой быстросъемных креплений Speed Strap (приобретается отдельно).

448620 • Один размер • Черные (90)



СУМКИ

ВОДОНЕПРОНИЦАЕМЫЙ РЮКЗАК
CAN-AM CARRIER OT OGIO

- Водонепроницаемый рюкзак-rolltop.
- Светоотражающий рисунок.
- Воздухопроницаемая панель сзади обеспечивает прохладу со стороны спины.
- Нагрудный ремень с возможностью регулировки в двух направлениях.
- Усиленные плечевые ремни для максимального комфорта.
- Съёмная внутренняя вставка для увеличения объема внутреннего пространства рюкзака.
- Карманы для ноутбука и планшета.
- Органайзер с двумя карманами на молнии.
- Размеры: 52 x 27 x 17 см.

100 % полиэстер

469544 • Один размер
Черный (90)СУМКА ДЛЯ ЭКИПИРОВКИ CAN-AM
SLAYER OT OGIO

- Вместительное основное отделение с возможностью быстрого доступа к содержимому.
- Вместительное отделение для обуви.
- Карман для аксессуаров на молнии.
- Удобные ручки для переноски.
- Съёмный плечевой ремень.
- Прочное усиленное дно.
- Размеры: 81 x 41 x 46 см.

100 % полиэстер

469294 • Один размер • Черный (90)



РЮКЗАК CAN-AM URBAN OT OGIO

- Защищенное отделение для ноутбука, облегчающее его осмотр в аэропорту.
- Карман для iPad™, планшета или электронной книги с мягкой подкладкой.
- Два боковых держателя для бутылок и аксессуаров.
- Эргономичные регулируемые плечевые ремни.
- Передний карман с 2 защищенными отделениями и кармашком.
- Размеры: 50 x 34 x 24 см.

100 % полиэстер

469293 • Один размер
Черный (90)

СПОСОБ

ИЗМЕРЕНИЯ:

- Для получения более точных результатов попросите кого-нибудь помочь вам снять мерки.
- Мерки снимайте в нижнем белье.
- Сантиметровая лента должна плотно прилегать к телу, но не сдавливать его.
- Если результат измерений оказывается между двумя размерами, выбирайте больший размер.

①

ОКРУЖНОСТЬ
ГОЛОВЫ

Вокруг головы от центра лба, над ушами и над естественным выступом на затылке.

②

ДЛИНА
РУК

Вытяните руки вдоль туловища, слегка согнув их. Измерьте длину от центра шеи сзади вдоль руки до запястья.

③

ОБХВАТ
ГРУДИ

Измерьте под руками в самом широком месте груди.

④

ОБХВАТ
ТАЛИИ

Измерьте обхват талии, удерживая палец между лентой и телом.

⑤

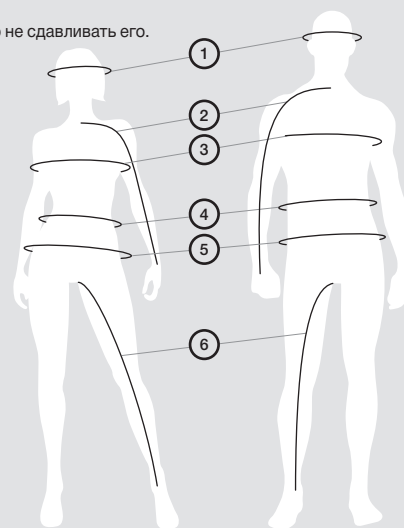
ОБХВАТ
БЕДЕР

Измерьте обхват бедер по наиболее выступающим точкам ягодиц.

⑥

ПАХОВЫЙ
ШОВ

Снимите обувь. Замерьте длину от промежности до пола.



КАКОЙ КОД СООТВЕТСТВУЕТ ВАШЕМУ РАЗМЕРУ?

1. Найдите свой размер.

2. Соответствующий код — это КОД, который вы используете при заказе в дополнение к артикулу.

Пример: 440227__90 Размер: M = Код «06», следовательно, 4402270690

РАЗМЕР	КОД	РАЗМЕР	КОД	РАЗМЕР	КОД	РАЗМЕР	КОД	РАЗМЕР	КОД	РАЗМЕР	КОД
Один размер	00	XL	12	4XLT	19	6	25	13	33	7-8	54
XS	02	XLT	13	5XL	88	7	27	14	34	10-12	49
S	04	2XL	14	1	20	8	28	16	35	14-16	50
M	06	2XLT	15	2	21	9	29	18	78	S/M	72
MT	07	3XL	16	3	22	10	30	3-4	79	M/L	91
L	09	3XLT	17	4	23	11	31	5-6	52	L/XL	73
LT	10	4XL	18	5	24	12	32	6-8	48		

ЭКИПИРОВКА И СПОРТИВНАЯ ОДЕЖДА

МУЖСКИЕ МОДЕЛИ: РОСТ 174-183 CM

	XS	S	M	L	XL	2XL	3XL
Обхват груди	86-91	91-97	97-104	104-114	114-124	124-135	135-145
Обхват талии	71-76	76-81	81-89	89-99	99-109	109-122	122-132
Обхват бедер	86-91	91-97	97-104	104-114	114-124	124-135	135-145
Длина рук	76-79	79-81	81-84	84-86	86-89	89	89-91
Паховый шов	79-80	80-81	81	81	81	81	81

ЖЕНСКИЕ МОДЕЛИ: РОСТ 160-177 CM

	XS	S	M	L	XL	2XL	3XL
Обхват груди	81-86	86-91	91-99	99-107	107-117	117-127	127-137
Обхват талии	66-71	71-76	76-84	84-91	91-102	102-112	112-122
Обхват бедер	89-94	94-99	99-107	107-114	114-124	124-135	135-145
Длина рук	76	76	77	79	80	81	84
Паховый шов	76	76	76	76	76	76	76

ПЕРЧАТКИ (по ширине ладони)

МУЖСКИЕ

	S	M	L	XL	2XL	3XL	ЖЕНСКИЕ				
	S	M	L	XL	2XL		S	M	L	XL	2XL
Ширина ладони, см	8	9	10	11,5	13	14	7	8	9	10	11,5

ШЛЕМЫ

МУЖСКИЕ И ЖЕНСКИЕ

	XS	S	M	L	XL	2XL	3XL
Окружность головы, см	53-54	55-56	57-58	59-60	61-62	63-64	65-66

ДЛЯ ПОДРОСТКОВ

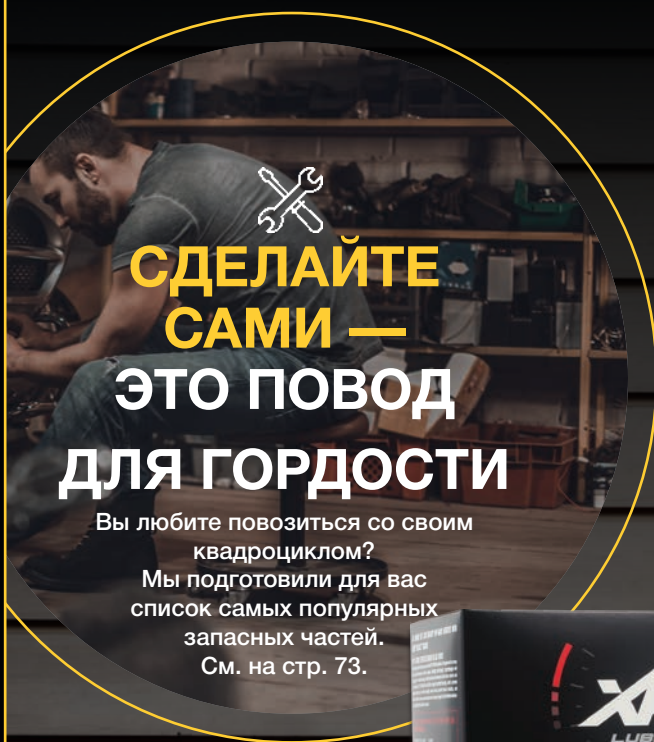
	S	M	L
Окружность головы, см	49-50	51-52	53-54

ПОДДЕРЖИВАЙТЕ СВОЙ CAN-AM В ПРЕКРАСНОЙ ФОРМЕ

ВСПОМНИТЕ, ЧТО ПРИВЛЕКЛО ВАС В CAN-AM? Продуманная конструкция.

Жесткие испытания. Строгий контроль качества на производстве.

Исключительная производительность Can-Am в условиях бездорожья обеспечивается оригинальными запчастями Can-Am, независимо от того, кто их установил — проверенные квалифицированные дилеры или вы в своем гараже.



**СДЕЛАЙТЕ
САМИ —
ЭТО ПОВОД
ДЛЯ ГОРДОСТИ**

Вы любите повозиться со своим квадроциклом?

Мы подготовили для вас список самых популярных запасных частей.
См. на стр. 73.



* На оригинальные запчасти, реализуемые через сеть BRP. Распространяется на продукты, установленные самостоятельно или авторизованным дилером BRP. Могут накладываться дополнительные исключения. Обратитесь к полному тексту ограниченных гарантийных обязательств или своему дилеру Can-Am.

КОМПЛЕКТ для ЗАМЕНЫ МОТОРНОГО МАСЛА

Универсальное решение, экономящее ваше время и деньги (стр. 79).



Всю линейку оригинальных деталей Can-Am можно просмотреть на сайте can-amoffroad.com в разделе запасных частей и товаров для технического обслуживания Parts & Maintenance.



РЕГУЛЯРНОЕ ТЕХОБСЛУЖИВАНИЕ — ЗАЛОГ ИСПРАВНОЙ РАБОТЫ ВАШЕГО CAN-AM

КОНТРОЛИРУЙТЕ СОСТОЯНИЕ ЭТИХ КОМПОНЕНТОВ*

- ✓ **МАСЛЯНЫЙ ФИЛЬТР** 420256188
- ✓ **МОТОРНОЕ МАСЛО** см. стр. 79
- ✓ **ТОПЛИВНЫЙ ФИЛЬТР** 709000330
- ✓ **ВОЗДУШНЫЙ ФИЛЬТР** 707800371/715001333
- ✓ **ВОЗДУШНЫЙ ФИЛЬТР ВАРИАТОРА** 715003483/707001786
- ✓ **РЕМЕНЬ ВАРИАТОРА** 422280360/715900024
- ✓ **ТОРМОЗНЫЕ КОЛОДКИ** см. стр. 74
- ✓ **КОМПЛЕКТЫ ПЫЛЬНИКОВ** см. стр. 74
- ✓ **КОЛЕСНЫЕ ПОДШИПНИКИ** 293350118
- ✓ **ВТУЛКИ А-ОБРАЗНЫХ РЫЧАГОВ** 703500875
- ✓ **ШАРОВЫЕ ОПОРЫ** 706202044/706202045
- ✓ **СВЕЧА ЗАЖИГАНИЯ** 715900352/707000246
- ✓ **АККУМУЛЯТОРНЫЕ БАТАРЕИ** 410301203/710000283

* Надлежащая периодичность технического обслуживания приводится в таблице техобслуживания.



ОРИГИНАЛЬНЫЕ ЗАПАСНЫЕ ЧАСТИ CAN-AM ДЛЯ ТЕХНИЧЕСКОГО ОБСЛУЖИВАНИЯ

МАСЛЯНЫЙ ФИЛЬТР

420256188



ВЫСОКОПРОИЗВОДИТЕЛЬНЫЙ ВОЗДУШНЫЙ ФИЛЬТР ПРОИЗВОДСТВА TWIN AIR

- Лучший выбор для самых сложных условий эксплуатации.
- Многоступенчатая фильтрация через промасленный фильтрующий поролон обеспечивает мощный воздушный поток и превосходное удаление пыли.
- Фильтр можно промывать и использовать повторно.

715001333

ВОЗДУШНЫЙ ФИЛЬТР PREMIUM

- Лучшие на рынке фильтры предотвращают попадание загрязнений с потоком воздуха в двигатель.
- Предотвращают преждевременный износ внутренних компонентов.
- Оригинальные воздушные фильтры BRP обеспечивают полную совместимость и надлежащую установку.

707800371



УПЛОТНИТЕЛЬНОЕ КОЛЬЦО (ДЛЯ СЛИВНОЙ ПРОБКИ)

(изображение отсутствует)

420552280

УПЛОТНИТЕЛЬНОЕ КОЛЬЦО (КРЫШКА МАСЛЯНОГО ФИЛЬТРА)

(изображение отсутствует)

420230920

Также можно приобрести **полный комплект для замены моторного масла** (см. стр. 79)

СВЕЧИ ЗАЖИГАНИЯ

715900352 • Двигатели 450, 850, 1000R
707000246 • Двигатели 570, 650, 1000



ТОПЛИВНЫЙ ФИЛЬТР

(изображение отсутствует)

709000330

ВОЗДУШНЫЙ ФИЛЬТР ВАРИАТОРА

(изображение отсутствует)

715003483 • G2, G2L
707001786 • G2S

Масла и технические жидкости представлены на странице 77.

Примечание. Обратитесь к своему дилеру, чтобы узнать рекомендуемые розничные цены на оригинальные запасные части Can-Am.

РЕМЕНЬ ВАРИАТОРА PREMIUM

- Высококачественный ремень вариатора откалиброван для обеспечения максимальной производительности вашего квадроцикла.
- Для увеличения срока службы и надежности в конструкции используются эластичные шнуры из арамида.
- Исключительные характеристики долговечности для езды по бездорожью.

422280360 • 500СС и выше.
422280280 • 450СС и ниже.

КОМПЛЕКТ ТОРМОЗНЫХ КОЛОДОК (МЕТАЛЛ)

- Прочная конструкция обеспечивает длительный срок службы и выдерживает самые тяжелые нагрузки.
- Разработаны для эксплуатации в самых сложных условиях и при самых сильных нагрузках, например при движении по дюнам или грязи.
- Созданы специально для использования с квадроциклами Can-Am.

705600350 • Передние правые
705600349 • Передние левые
705600398 • Задние левые

Outlander и Renegade X mr, MAX X-TP, MAX XT, MAX PRO, MAX Limited

715900248 • Передние и задние правые
715900249 • Передние левые



КОМПЛЕКТ ТОРМОЗНЫХ КОЛОДОК (ОРГАНИЧЕСКИЙ МАТЕРИАЛ)

- По умолчанию устанавливаются на квадроциклы Can-Am, предназначенные для эксплуатации в сухих условиях.
- Обеспечивают превосходные эксплуатационные характеристики, оптимальную эффективность и низкий уровень шума.

G2, G2L, G2S (кроме моделей X mr)

705601014 • Передние и задние правые
705601015 • Передние и задние левые



СПОРТИВНЫЙ РЕМЕНЬ ВАРИАТОРА (100% PBO)

- Высокопроизводительный ремень, изготовленный на основе уникальной технологии.
- 100 % передовой материал PBO из высокопрочных полимерных волокон.
- Предназначен для эксплуатации в условиях высокой температуры. Длительный срок службы.

422280364

УПЛОТНЕНИЕ КРЫШКИ ВАРИАТОРА

(изображение отсутствует)

G2, G2S

420430126

G2L (Outlander 450 и Outlander MAX 450)

420630292

КОМПЛЕКТ ИНСТРУМЕНТОВ

(изображение отсутствует)

- Позволяет развести половинки ведомого шкива при замене ремня.

529036098

КОМПЛЕКТЫ ПЫЛЬНИКОВ ШРУС

- В комплект поставки входят фиксаторы и смазка.
- Оригинальные пыльники ШРУС BRP обеспечивают полную совместимость и надлежащую посадку.

G2, G2L, G2S

(кроме моделей X mr)

705401345 • Боковой переднего колеса

705401346 • Боковой переднего

дифференциала

705501864 • Задний

Модели ATV X mr

705401354 • Боковой переднего колеса

705401355 • Боковой переднего дифференциала

705501864 • Задний



АККУМУЛЯТОРНЫЕ БАТАРЕИ ПРОИЗВОДСТВА YUASA

- Флагманские модели от ведущего производителя аккумуляторных батарей в Северной Америке.

G2S, G2 и G2L

410301203 • 18 А. Заправленная электролитом • (YTX20L-BS)

DS (250, 90, 70, 50)

710000283 • 13 А. Заправленная электролитом • (YTX15L-BS)



КОМПЛЕКТ ПОЛУОСИ PREMIUM

- Высококачественная конструкция рассчитана на внедорожную эксплуатацию, тяжелые условия и движение с малой скоростью и высоким крутящим моментом.
- В состав комплекта входят ШРУС, ось и пыльники, выполненные с учетом особенностей вашего квадроцикла Can-Am.

Обратитесь к своему дилеру за информацией относительно рекомендуемых параметров установки.



КОМПЛЕКТ ПОЛУОСИ PERFORMANCE

- Высокоэффективная конструкция идеально подходит для внедорожной эксплуатации, поскольку способна передавать на колеса высокий момент, необходимый для гонок, а также движения в дюнах или по пустыне.
- В состав комплекта входят ШРУС, ось и пыльники, выполненные с учетом особенностей вашего квадроцикла Can-Am.

Обратитесь к своему дилеру за информацией относительно рекомендуемых параметров установки.

КОМПЛЕКТ ВТУЛОК А-ОБРАЗНЫХ РЫЧАГОВ

- Этот комплект включает в себя 2 втулки, гильзу и износную пластину, как показано на рисунке. Все, что нужно для обновления А-образных рычагов подвески.

703500875



Примечание. Обратитесь к своему дилеру, чтобы узнать рекомендуемые розничные цены на оригинальные запасные части Can-Am.

Некоторые из представленных моделей могут быть недоступны или не сертифицированы в вашей стране. Для получения актуальной информации обратитесь к своему дилеру BRP.

ПОДШИПНИКИ КОЛЕС

(изображение отсутствует)

- Герметизированные подшипники для дополнительной защиты от воды и грязи.

293350118

ШАРОВЫЕ ОПОРЫ

- Прочная конструкция рассчитана на эксплуатацию в условиях бездорожья. Уплотнение продлевает срок службы опоры.

706202044 • Верхняя
706202045 • Нижняя



ЧТО ОПРЕДЕЛЯЕТ ИСКЛЮЧИТЕЛЬНЫЕ СВОЙСТВА РЕМНЕЙ CAN-AM?



«Я ОПРОБОВАЛ ВСЕ БЕЗ
ИСКЛЮЧЕНИЯ РЕМНИ,
ПРЕДСТАВЛЕННЫЕ НА РЫНКЕ,
И РАССЧИТЫВАЮ НА ПОБЕДУ
ТОЛЬКО С РЕМНЯМИ CAN-AM»

ФИЛ БЛЕРТОН

Победитель чемпионата мира UTV 2017, 2018,
и 2019 гг., чемпион BITD UTV в классе
Pro Production Turbo 2017 и 2018 гг.



Стабильное качество

Мы сотрудничаем с ведущими производителями спортивной мототехники, создавая для вас уникальные ремни вариаторов неизменно высокого качества.

Высокая износостойчивость

Конструкция, изготовленная из 100 % передового высокопрочного полимерного волокна PBO, обеспечивает отличную устойчивость к температурным нагрузкам и максимально длинный срок службы.

Проверенная эффективность

Наши инженеры спроектировали и испытали каждый ремень, доведя его до совершенства. Результат — быстрый ответ дроссельной заслонки, мощное ускорение, максимальная скорость и стабильные характеристики системы переключения передач.

Индивидуальная калибровка

Мы обеспечиваем высочайший уровень производительности и долговечности, предлагая вам индивидуальное решение, откалиброванное по вашим требованиям.

КОНСТРУКЦИЯ РЕМНЕЙ ВАРИАТОРА CAN-AM В СРАВНЕНИИ С КОНКУРИРУЮЩИМИ ПРЕДЛОЖЕНИЯМИ

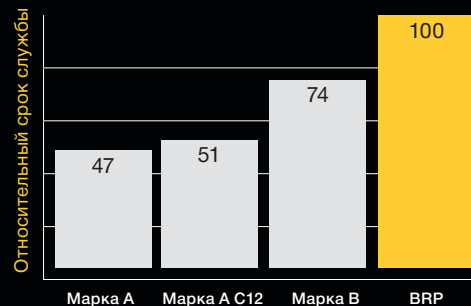
ПРЕДЕЛЫ ЖЕСТКОСТИ И ПРОЧНОСТИ

На основании динамометрических испытаний можно сделать вывод, что PBO превосходит материалы из кевлара (арамидное волокно) и углеволокна по всем показателям.



СРАВНЕНИЕ ПОКАЗАТЕЛЕЙ ПРОЧНОСТИ

Сравнение с характеристиками ремня вариатора Can-Am.



XPS

LUBRICANTS



Кайл Чейни
ЧЕМПИОН TORC PRO MOD UTV 2017 ГОДА,
МНОГОКРАТНЫЙ ПОБЕДИТЕЛЬ GNCC

Многократный участник раллирейдов и чемпион по кросс-кантри Кайл Чейни использует XPS в своем Can-Am, чтобы выдержать экстремальные условия гонки.



Фил Блертон
ПОБЕДИТЕЛЬ ЧЕМПИОНАТА МИРА UTV 2017, 2018 И 2019 ГГ.,
ЧЕМПИОН WITD UTV В КЛАССЕ PRO PRODUCTION TURBO 2017 И 2018 ГГ.
 Смазочные материалы XPS — вот что выбирают такие прирожденные гонщики, как Фил Блертон, чтобы подняться на подиум.



Хантер Миллер
 Чемпион GNCC XC1 PRO TURBO UTV 2018 г.
 Многократный чемпион в коротком заезде Хантер Миллер побеждал, делая ставку на XPS в любых обстоятельствах.



ПОЧЕМУ МАСЛО XPS ЯВЛЯЕТСЯ ЛУЧШИМ ВЫБОРОМ ДЛЯ ДВИГАТЕЛЯ ROTAX?

Вы доверяете марке Can-Am, зная, что эта техника не подведет в сложных условиях эксплуатации. Точно также вы можете довериться продуктам XPS, обеспечивающим надежную работу и длительный срок службы вашего двигателя Rotax.

ИСКЛЮЧИТЕЛЬНАЯ ПРОИЗВОДИТЕЛЬНОСТЬ

Разработано с учетом высоких эксплуатационных характеристик двигателей Rotax.

НЕПРЕВЗОЙДЕННАЯ НАДЕЖНОСТЬ

Получите максимум на каждом километре при любом режиме езды.

ИДЕАЛЬНОЕ ДОПОЛНЕНИЕ ДЛЯ ДВИГАТЕЛЕЙ ROTAX

Разработано для двигателей Rotax, чтобы обеспечить наилучшую производительность и смазку в любых условиях.



Масло XPS проходит суровые испытания в самых сложных условиях. Закономерный результат — многие гонщики Can-Am доверяют только этой марке.

can-amoffroad.com

ВСЕ ГОТОВО ДЛЯ ПОЕЗДКИ?

СИНТЕТИЧЕСКОЕ МАСЛО ДЛЯ 4-ТАКТНЫХ ДВИГАТЕЛЕЙ (10W-50)

- Разработано для мощных и высокопроизводительных 4-тактных двигателей, включая двигатели с наддувом, с турбонаддувом и гоночные двигатели.
- В состав входят тщательно отобранные и протестированные базовые масла и специальные присадки.
- Формирует прочную пленку для защиты подшипников. Сохраняет превосходные рабочие характеристики в широком диапазоне температур, минимизирует отложения, защищает компоненты двигателя от разрушения, обеспечивает их термостойкость и не разжижается топливом, поддерживая максимальную производительность вашего двигателя.

779234 • 946 мл
779235 • 3,785 л



СИНТЕТИЧЕСКОЕ МАСЛО ДЛЯ 4-ТАКТНЫХ ДВИГАТЕЛЕЙ (0W-40)

- Квадроциклы и мотовездеходы без труда преодолевают грязь, снег и воду, поэтому их 4-тактные двигатели должны выдерживать большие обороты и высокие нагрузки. Тщательно подобранная формула этого полностью синтетического масла обеспечивает наилучшую защиту высокопроизводительных двигателей ATV и SSV.
- Широкий диапазон рабочих температур, дополнительная защита от коррозии и уникальная моющая способность делают это масло безусловным выбором для любого квадроцикла с 4-тактным двигателем, который эксплуатируется при низких температурах окружающего воздуха.

779139 • 946 мл
779140 • 3,785 л



ПОЛУСИНТЕТИЧЕСКОЕ МАСЛО 4Т 5W-40

- Это полусинтетическое масло — предпочтительный продукт для владельцев мощной мототехники с 4-тактными двигателями, включая двигатели с турбонаддувом или нагнетателем, чувствительными к трению деталей.
- Сочетание синтетических базовых масел высочайшего качества с испытанными в экстремальных условиях синтетическими присадками обеспечивает превосходную защиту двигателя и коробки передач от ржавчины и коррозии по сравнению с обычными моторными маслами.

779133 • 946 мл
779134 • 3,785 л



Примечание. Обратитесь к своему дилеру, чтобы узнать рекомендуемые розничные цены на продукцию XPS.

Некоторые из представленных моделей могут быть недоступны или не сертифицированы в вашей стране. Для получения актуальной информации обратитесь к своему дилеру BRP.

КОМПЛЕКТ ДЛЯ ЗАМЕНЫ МАСЛА, СОХРАНЯЮЩИЕ РАБОТОСПОСОБНОСТЬ ВАШЕГО ДВИГАТЕЛЯ ROTAX

Первым пунктом в списке процедур технического обслуживания вашего Can-Am должна идти регулярная замена моторного масла, что позволит сохранить вложенные деньги. Чтобы облегчить вам задачу, мы разработали комплект для замены моторного масла XPS, в который входит все необходимое для этой операции. Этот набор позволит вам сэкономить время и деньги.

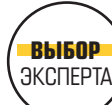


can-amoffroad.com

КОМПЛЕКТ ДЛЯ ЗАМЕНЫ МОТОРНОГО МАСЛА

- Удобный комплект «все в одном» для замены масла экономит время и деньги.
- В комплект входят синтетическое или полусинтетическое моторное масло, масляный фильтр, уплотнительные кольца и шайба.

- 779256 • Полусинтетическое (5W-40 450 CC или ниже, кроме квадроциклов Rally и DS)
- 779257 • Синтетическое (0W-40 450 CC или ниже, кроме квадроциклов Rally и DS)
- 779258 • Полусинтетическое (двухцилиндровый V-образный двигатель 5W-40 500 CC или выше)
- 779259 • Синтетическое (двухцилиндровый V-образный двигатель 0W-40 500 CC или выше)
- 779252 • Синтетическое (двухцилиндровый V-образный двигатель 10W-50 500 CC или выше)
- 779260 • Полусинтетическое (5W-40 900 ACE)
- 779261 • Синтетическое (10W-50 900 ACE)



Любите все делать своими руками? Не тратьте лишние деньги, время и силы: все необходимое есть в этом комплекте для замены масла.

СИНТЕТИЧЕСКОЕ ТРАНСМИССИОННОЕ МАСЛО

- Используются специализированные присадки для достижения максимальных рабочих характеристик дифференциалов Visco-Lok и Smart-Lok.
- Выдерживает повышенные нагрузки, обеспечивает превосходную механическую устойчивость и пониженный уровень окисления.
- Исключительная защита от износа и превосходные показатели при любых рабочих температурах.

- 75W-90
- 779158 • 946 мл
- 75W-140
- 779160 • 946 мл



СИНТЕТИЧЕСКАЯ КОНСИСТЕНТНАЯ СМАЗКА ДЛЯ ПОДВЕСКИ

- Специально разработана для смазывания компонентов подвески внедорожной техники Can-Am.
- Обладает высокой стабильностью и обеспечивает оптимальную смазку компонентов как при высокой, так и при низкой температуре; защищает компоненты подвески от загрязнений и влаги, а также от коррозии при эксплуатации в экстремальных условиях.

- 779163 • 400 г



АНТИКОРРОЗИЙНАЯ СМАЗКА

- Многоцелевая смазка, которая также может использоваться для предотвращения коррозии и попадания влаги.
- Специальные присадки, входящие в ее состав, позволяют обеспечить требуемую степень смазываемости везде, где это необходимо.

- 779168 • 340 г



ГОТОВАЯ ОХЛАЖДАЮЩАЯ ЖИДКОСТЬ С ПРОДЛЕННЫМ СРОКОМ СЛУЖБЫ

- Антифриз/охлаждающая жидкость XPS представляет собой дополненный присадками правильно подобранный раствор, предотвращающий образование коррозии и проявление кавитации в системах охлаждения техники BRP.
- Предназначенный специально для техники BRP состав обладает продолжительным (5 лет) сроком службы.
- Прекрасно отводит тепло. Идеально подходит для замены охлаждающей жидкости со сроком службы 2 года (зеленого цвета).

- 779150 • 946 мл



Примечание. Обратитесь к своему дилеру, чтобы узнать рекомендуемые розничные цены на продукцию XPS.

ТОРМОЗНАЯ ЖИДКОСТЬ DOT4

- Соответствует или превосходит требования стандартов DOT3 и DOT4.
- Рассчитанный на эксплуатацию в условиях высоких температур состав не только не утрачивает своих рабочих качеств, но и поддерживает на требуемом уровне характеристики уплотнений в тормозной системе.

779151 • 355 мл



СПОРТИВНАЯ ТОРМОЗНАЯ ЖИДКОСТЬ

- Превосходит требования стандарта DOT4. Предназначена для эксплуатации в особо сложных условиях или во время соревнований.
- Высокая стойкость к закипанию (точка кипения ок. 300 °C) позволяет использовать ее на соревнованиях для предотвращения ухудшения эксплуатационных характеристик тормозной системы.
- Не повреждает уплотнения и компоненты тормозной системы.
- Во избежание разбавления и ухудшения свойств жидкость следует заливать только в чистую/сухую тормозную систему.
- Специальный состав замедляет поглощение влаги жидкостью даже при многочисленных циклах нагрева.
- Рекомендуется для моделей Ski-Doo и Can-Am, участвующих в соревнованиях.

779152 • 355 мл



МАСЛО ДЛЯ АМОРТИЗАТОРОВ

- Синтетическое масло с увеличенным сроком службы для обслуживания амортизаторов FOX.
- Состав предназначен для эксплуатации в сложных условиях или во время соревнований.
- Масло для амортизаторов со сверхвысоким индексом вязкости.
- Вязкость подобрана так, чтобы обеспечить оптимальную работу амортизаторов FOX.

779153 • 946 мл



СТАБИЛИЗАТОР ТОПЛИВА

- Допускает использование со спиртосодержащими топливами. Обеспечивает стабилизацию топлива, предотвращая его разложение, приводящее к ухудшению запуска двигателя, плохому отклику дроссельной заслонки, ухудшению эксплуатационных характеристик двигателя.
- Спиртосодержащее топливо гигроскопично: данная присадка содержит действенные антикоррозийные присадки, защищающие компоненты системы подачи топлива.
- Предотвращает появление проблем, связанных с использованием топлива типа E10.

779171 • 236 мл



СРЕДСТВО ПОДГОТОВКИ ТОПЛИВА

- Универсальный состав, который может использоваться как для подготовки топлива, так и для очистки топливной системы. Подходит для периодического использования для борьбы с плохим откликом дроссельной заслонки и системы запуска, а также для поддержания целостности системы подачи топлива и чистоты внутренних компонентов двигателя.
- Подготавливает топливо к хранению и позволяет избежать проблем, вызванных использованием современных спиртосодержащих сортов топлива, защищает стальные детали и детали из цветных сплавов от коррозии.
- Используются современные запатентованные присадки.
- Очищает клапаны, пригоревшие кольца и камеру сгорания.

779169 • 355 мл



СРЕДСТВО ДЛЯ ОЧИСТКИ КАРБЮРАТОРА

- Средство подготовки топлива, предназначенное специально для решения проблем, возникающих в малолитражных двигателях при использовании спиртосодержащих топлив.
- Способствует удалению из топливной системы смол и отложений, которые образуются в период хранения, стабилизирует топливо, не допуская ухудшения его эксплуатационных качеств в течение 12 месяцев и более, а также обеспечивает дополнительную защиту от коррозии в результате попадания влаги как в краткосрочном, так и в долгосрочном периоде.
- Кроме того, данное средство позволяет восстановить отклик дроссельной заслонки и облегчить запуск двигателя.
- Может регулярно использоваться для поддержания в чистоте внутренних компонентов системы подачи топлива, поддерживает в чистоте жиклеры карбюратора и предотвращает проблемы, вызванные использованием спиртосодержащих сортов топлива. Защищает компоненты, изготовленные из стали и цветных металлов, от коррозии и окисления.

779172 • 355 мл



ЧИСТЯЩЕЕ СРЕДСТВО И ПОЛИРОЛЬ

- Легко и быстро удаляет загрязнения, смазку, дорожную грязь и следы от воды.
- Состав не содержит нефтепродуктов и безопасен для поверхностей из пластика.
- Обеспечивает защиту от УФ-лучей и образования скоплений грязи, при этом не разрушает озоновый слой.
- Может использоваться на окрашенных и хромированных поверхностях, а также на поверхностях из стекловолокна и пластмасс.

219702844 • 340 г



МОЮЩЕЕ СРЕДСТВО ДЛЯ ВНЕДОРОЖНОЙ ТЕХНИКИ

- Биоразлагаемый, нетоксичный очиститель удалит налипшую и прихосшую грязь с квадроцикла или мотовездехода.
- Очиститель заставит все поверхности блестеть вне зависимости от того, где лежал ваш путь: на трассе, в лесу или в поле.
- При надлежащем использовании данный очиститель безопасен для всех видов покрытия корпуса.

219701702 • 946 мл



САЛФЕТКИ ИЗ МИКРОФИБРЫ

- Высококачественные салфетки на основе самых передовых технологий.
- Изготовлены из особо тонких волокон, мягкая поверхность которых наилучшим образом подходит для удаления влаги и полировки окрашенных, гелевых и твердых блестящих поверхностей.
- Благодаря необычайно высоким абсорбирующим свойствам салфетка удерживает массу воды, в семь раз превышающую собственный вес.
- Допускают машинную стирку и повторное использование.
- Комплект из 2 штук.

219701759

Примечание. Обратитесь к своему дилеру, чтобы узнать рекомендуемые розничные цены на продукцию XPS.

Некоторые из представленных моделей могут быть недоступны или не сертифицированы в вашей стране. Для получения актуальной информации обратитесь к своему дилеру BRP.



EXPLORE AN ENTIRE WORLD OF ADVENTURE WITH ALL OF OUR BRP PRODUCTS. BRP.COM



ski-doo LYNX SEA-DOO EVINRUDE ROTAX can-am

СОЗДАНЫ
СПЕЦИАЛЬНО
ДЛЯ ВАС

